

5

4

3

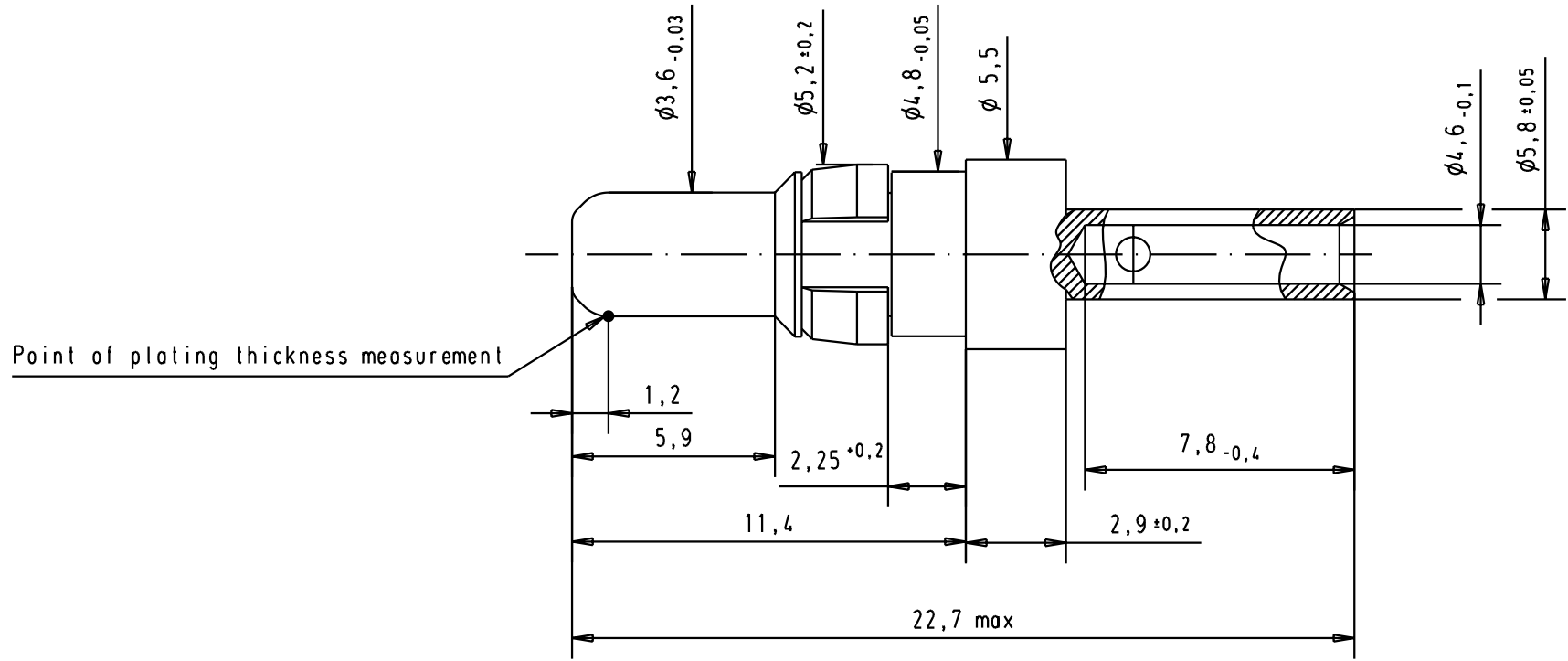
2

1

D

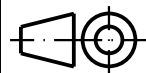

C

B



Crimping tool: 09 99 000 0509
Positioner: 09 99 000 0504

A

						Dat.		Name		 All Dim. in mm Orig. Size DIN A 4	Male Hight power contact, 40A straight cable termination, crimp for AWG 8-10	Maßstab/ Scale 5:1
						Detail.	21-JUN-02	CV				
09692827423	Mating area	0,2 μm Au				Insp.						
	Termination area	0,2 μm Au				Stand.						
09692825423	Mating area	0,8 μm Au				HARTING EURL F-95972 Paris				TB 09 69 282 x423		
	Termination area	0,2 μm Au	31057	21-JUN-02	CV							
Part number	Plating		Mod.	Dat.	Name					Sub.	Blatt/ Page 1 / 1	

X-ON Electronics

Largest Supplier of Electrical and Electronic Components

Click to view similar products for [D-Sub Contacts](#) category:

Click to view products by [HARTING](#) manufacturer:

Other Similar products are found below :

[D02-22-26S-10000](#) [8656352067LF](#) [131A15029X](#) [132J22039X](#) [132A11029X](#) [132A11049X](#) [132A12059X](#) [1757912-1](#) [188582-000](#)
[162A11889X](#) [1757913-1](#) [212558-1](#) [030-1955-000](#) [053744-0098](#) [053744-0099](#) [053745-0105](#) [053745-0111](#) [601098N003](#) [D-610-10CS2962](#)
[86303057NLF](#) [131A11019X](#) [162A11819X](#) [40-9854MP](#) [1-208778-5](#) [FC120N2](#) [MC7526D/AA](#) [MC8122D/AA](#) [FC4010D-15](#) [FC4006D](#)
[121A05329A](#) [164C16669X](#) [86566620064LF](#) [131A13019X](#) [DLS3XS5AK40X](#) [09692825723](#) [030-1954-000](#) [L17DM53744207](#)
[L17RRD1M11400](#) [030-1952-000](#) [030-1953-000](#) [030-1953-030](#) [132C11039X](#) [132J15019X](#) [132C15019X](#) [131A10029X](#) [8638PSC2006LF](#)
[8656453067LF](#) [86566520064LF](#) [L17DM537441](#) [L17DM537425001](#)