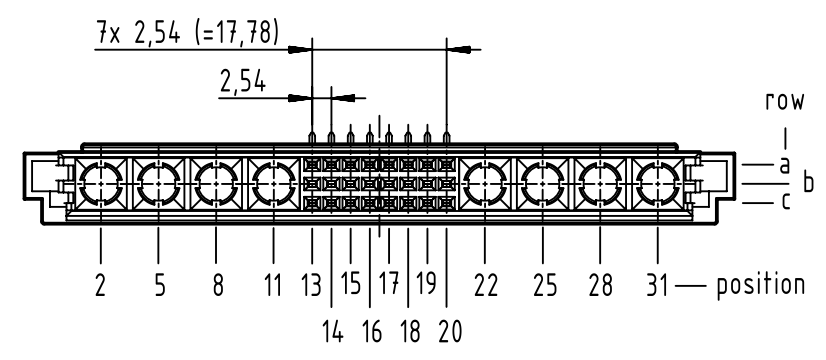
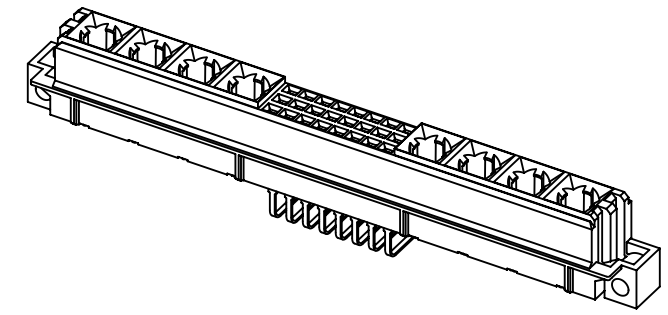
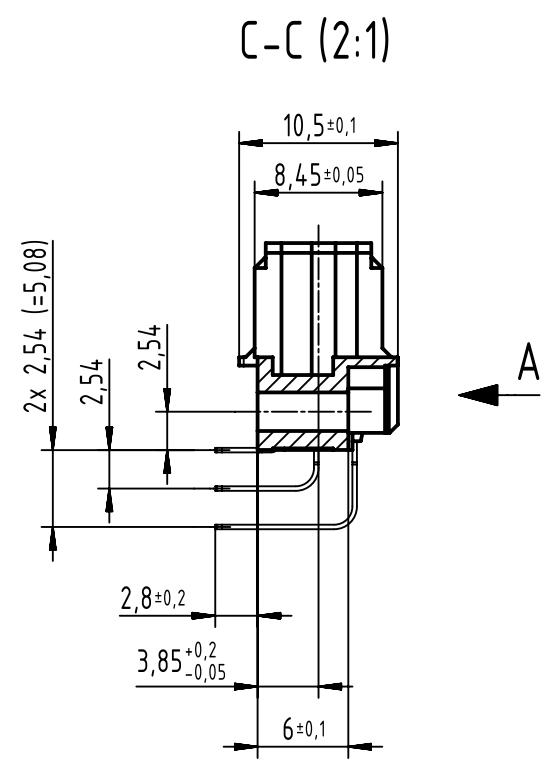
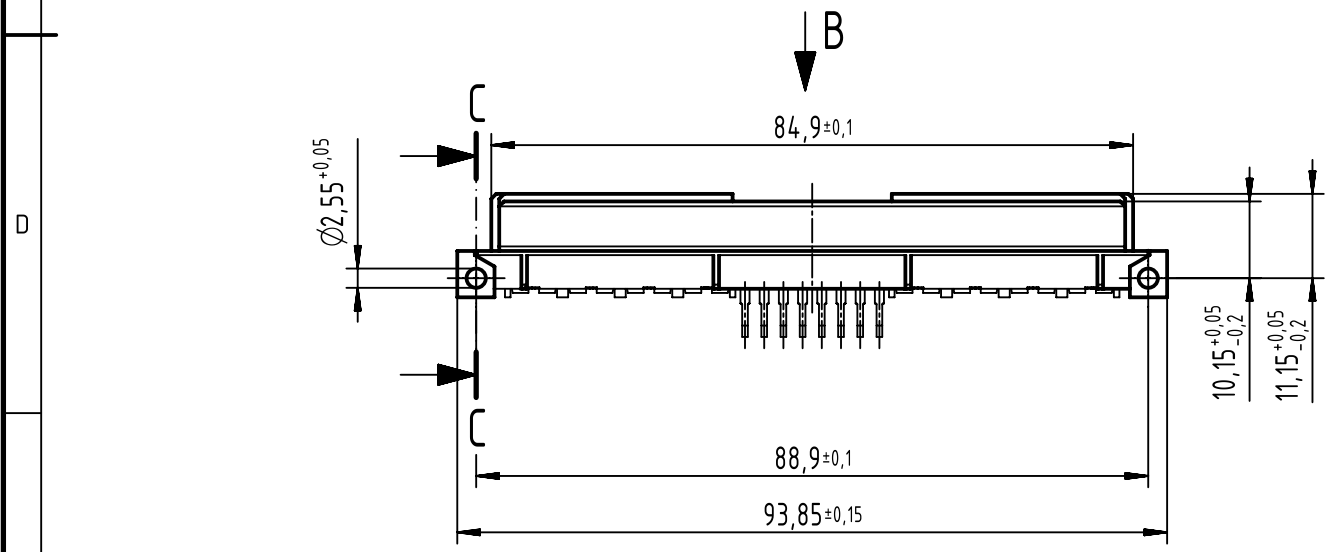


24 signal contacts
 ☒ = position with contact
 ☐ = position without contact



2 hole diameter is to be coordinated with the respective contact
 1 further information see: DS 09732200203

| | |
|-------------|---------------------|
| 09732246801 | 2 |
| part no. | performance level 1 |

| | | | |
|---|---|---|---|
| All rights reserved Department EC PD - DE HARTING Electronics GmbH D-32339 Espelkamp | All Dimensions in mm Original Size DIN A3 | Scale 1:1 Free size tol. complementary IEC 60603-2 | Ref. Sub. TB 0973224x801 / ECM 500000083791 / 2015-02-10 |
| | Created by HASELOH Inspected by LUECKEMEIERM Standardisation HOFFMANN Date 2015-06-08 State Final Release | Title DIN Signal type M24+8 invers female connector 24-pole | Doc-Key / ECM-Nr. 100542433/UGD/003/B 500000089713 |
| Type TB Number 0973224X801 | Rev. B Page 1/1 | | |

X-ON Electronics

Largest Supplier of Electrical and Electronic Components

Click to view similar products for [DIN 41612 Connectors](#) category:

Click to view products by [HARTING](#) manufacturer:

Other Similar products are found below :

[09231126901](#) [PCN10F-24P-2.54DS\(72\)](#) [004.767](#) [02221602702](#) [024069](#) [602427301412000](#) [013275](#) [691327-1](#) [74670-0732](#) [74680-0340](#)
[75880-0015](#) [76453-0014](#) [86093159ALF](#) [923454](#) [QLC260R](#) [120X10099X](#) [120X10019X](#) [120X10089X](#) [120X10129X](#) [121A10039X](#)
[121A10309X](#) [122A10019X](#) [122A10029X](#) [122A10249X](#) [122A10669X](#) [122A11089X](#) [122A13089X](#) [121B10409X](#) [122A10089X](#)
[122A10129X](#) [122A10349X](#) [122A13359X](#) [1377391-4](#) [DIN-048CPC-SR1-MH](#) [1393583-2](#) [1393726-7](#) [140X10059X](#) [140X10129X](#) [143-1913-](#)
[000](#) [143-1908-000](#) [1484472-1](#) [173052](#) [2110070-1](#) [2110070-2](#) [CBC20T00-008FDS5-0-1-002VR](#) [983-0SE12-12P6](#) [17041102202](#) [172699-](#)
[5036](#) [173051](#) [20](#) [8457096](#) [010](#) [025](#)