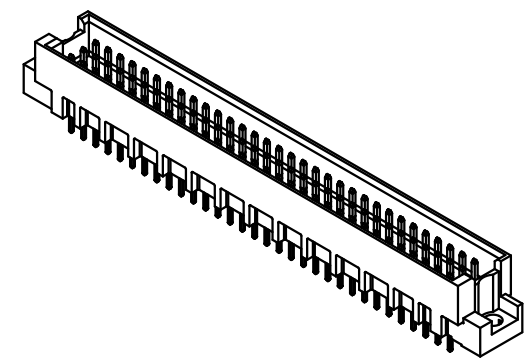
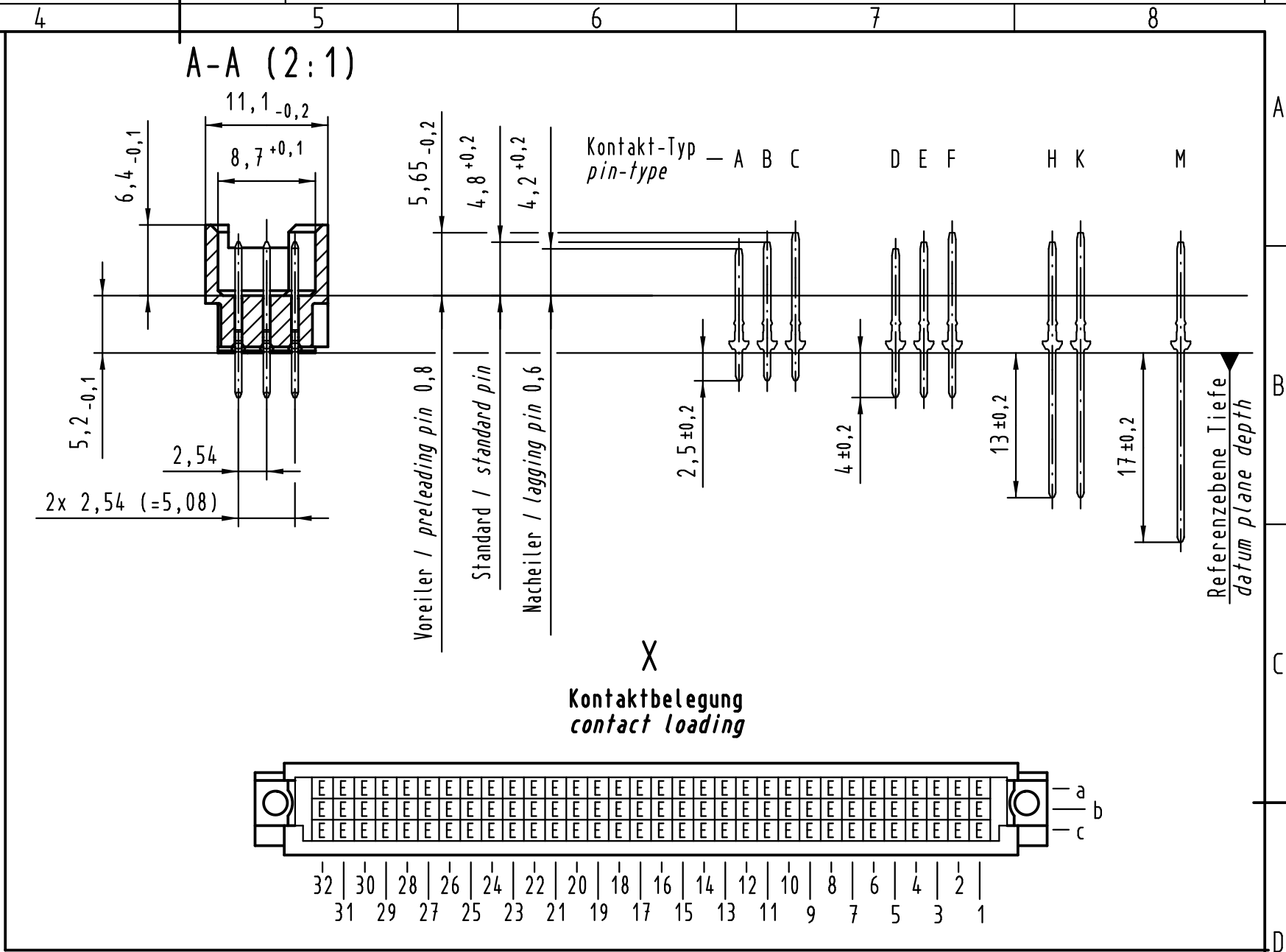
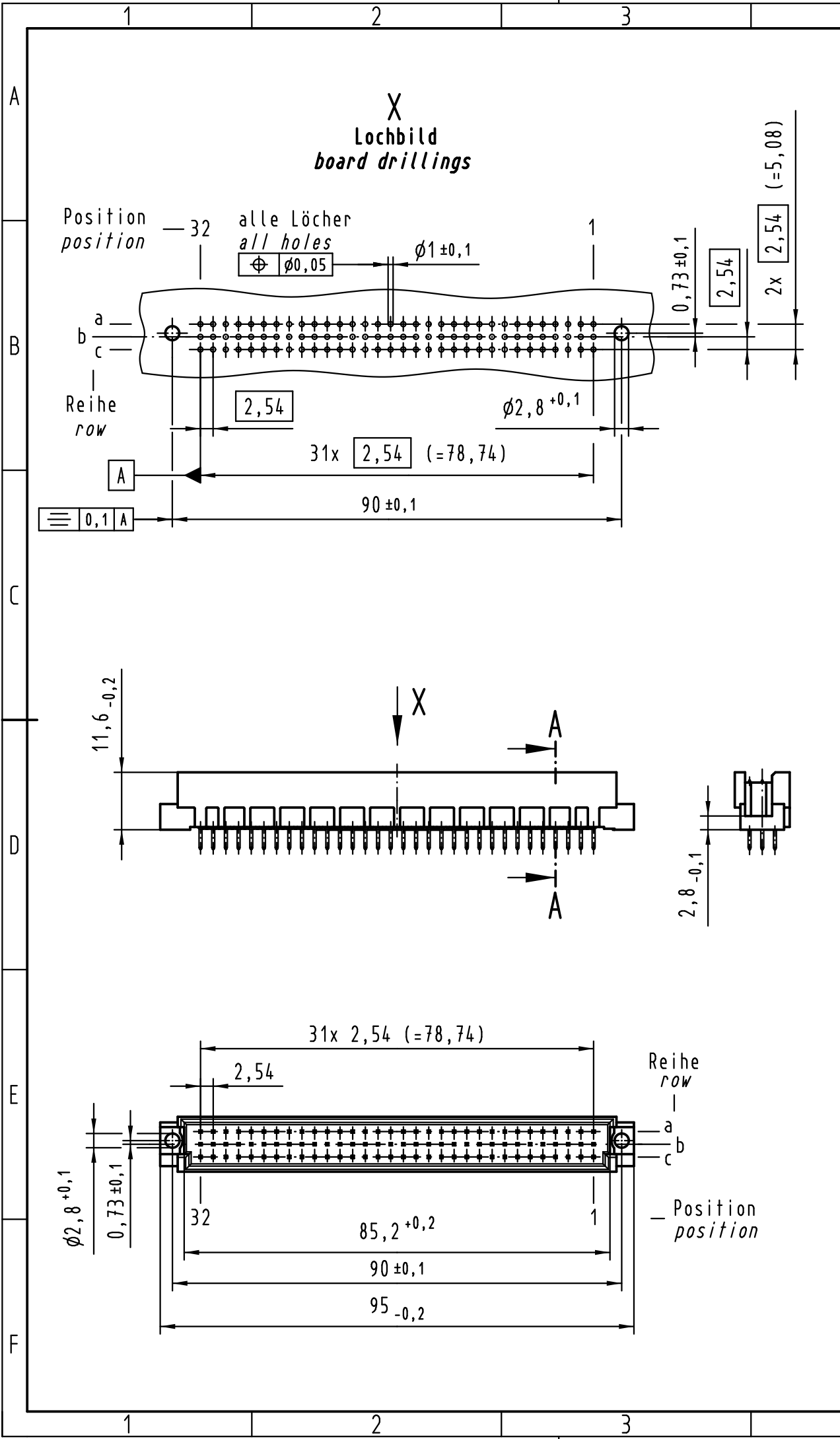


Alle Rechte vorbehalten/ All rights reserved



weitere Informationen siehe: DS 09 73 110 00 01  
further information see: DS 09 73 110 00 01

|                         |                                      |
|-------------------------|--------------------------------------|
| 09 73 196 8903          | min. 1,27 $\mu$ m Au über Ni         |
| Bestell-Nr.<br>part-no. | Kontaktoberfläche<br>contact surface |

|       |  |                |      |                   |  |                          |  |              |
|-------|--|----------------|------|-------------------|--|--------------------------|--|--------------|
|       | All Dimensions in mm<br>Original Size DIN A 3          |                |      | Techn. Character. |  |                          | Nicht tolerierte Maßel / Free size tolerances<br>ergänzend / complementary IEC 60603-2               |              |
|       |  | Dat.           | Name | Maßstab / Scale   |  | 1:1                      | <b>Bauform / type RL</b><br>Messerleiste Einlötlöt 4,0 96-polig<br>male connector solder 4.0 96-pole |              |
|       | Detail.  | 31.05.12 Hage. |      |                   |  |                          |  |              |
|       | Insp.  | 31.05.12 LeHT  |      |                   |  |                          |  |              |
|       | Stand.   |                |      |                   |  |                          |  |              |
| 36525 | HARTING Electronics GmbH & Co. KG<br>D-32339 ESPELKAMP |                |      |                   |  | <b>TB 09 79 196 8903</b> |  | Blatt / page |
| Mod.  | Dat.   | Name           |      |                   |  |                          |  |              |

## X-ON Electronics

Largest Supplier of Electrical and Electronic Components

*Click to view similar products for [DIN 41612 Connectors](#) category:*

*Click to view products by [HARTING](#) manufacturer:*

Other Similar products are found below :

[09231126901](#) [PCN10F-24P-2.54DS\(72\)](#) [004.767](#) [02221602702](#) [024069](#) [602427301412000](#) [013275](#) [691327-1](#) [74670-0732](#) [74680-0340](#)  
[75880-0015](#) [76453-0014](#) [86093159ALF](#) [923454](#) [QLC260R](#) [120X10099X](#) [120X10019X](#) [120X10089X](#) [120X10129X](#) [121A10039X](#)  
[121A10309X](#) [122A10019X](#) [122A10029X](#) [122A10249X](#) [122A10669X](#) [122A11089X](#) [122A13089X](#) [122A10089X](#) [122A10129X](#)  
[122A10349X](#) [122A13359X](#) [1377391-4](#) [DIN-048CPC-SR1-MH](#) [1393583-2](#) [1393726-7](#) [140X10059X](#) [140X10129X](#) [143-1913-000](#) [143-1908-](#)  
[000](#) [1484472-1](#) [173052](#) [2110070-1](#) [2110070-2](#) [CBC20T00-008FDS5-0-1-002VR](#) [983-0SE12-12P6](#) [17041102202](#) [172699-5036](#) [173051](#) [20](#)  
[8457096](#) [010](#) [025](#) [208458096005133](#)