

Linearer Hub  
Straight action principle

Entriegelbare Zwangssperre  
Ratchet release

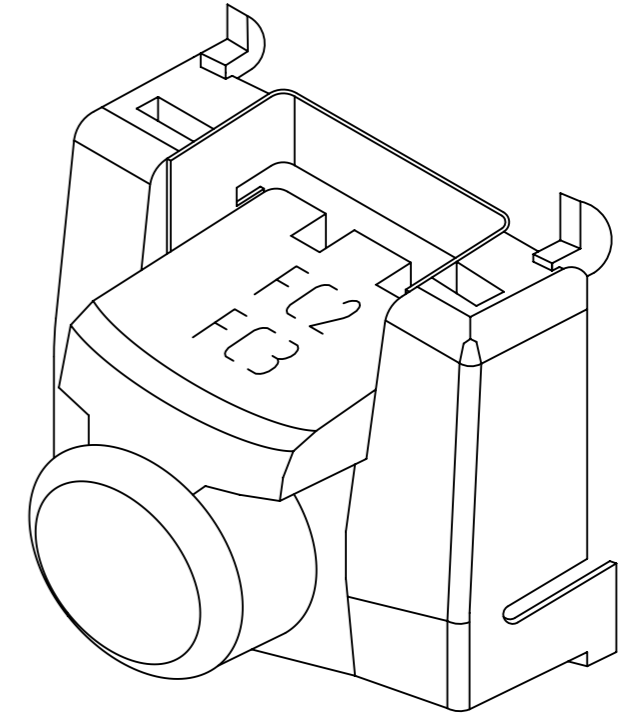
Kontaktpositionierung mit Positionierer  
Contact positioning with locator

Präzise geschliffene Profile  
Precisely ground profiles

Gewicht ca. 350 g  
Weight approx. 350 g

Positionierer FC2-3 im Set enthalten.  
Ersatzteil-Nr. 09 99 000 0642

Locator FC2-3 scope of delivery.  
Spare part no. 09 99 000 0642



Anwendungsbereich: FC3 Kontakte

Application range: FC3 contacts

Leiterquerschnitt: Profil 1: 0,50-1,30 mm<sup>2</sup> (AWG 16-20)

wire gauge : Profil 2: 1,00-1,50 mm<sup>2</sup> (AWG 16)

für Crimpkontakte:  
for crimp contacts:

09 06 000 8482	Feder / female	2	0,5-1,5	20-16	1,6-2,8
09 06 000 8472	Feder / female	1	0,5-1,5	20-16	1,6-2,8
Kontakt Nr. contact no.	Messer / Feder male / female	AFS PL	Leiterquerschnitt wire gauge	AWG AWG	Isolationsø Insulationø

	All Dimensions in mm Original Size DIN A3		Scale 1:1	Free size tol.		Ref. Sub.	
	All rights reserved		Created by WAERMKER	Inspected by HAERTLING	Standardisation KOHLER	Date 2012-10-08	State Final Release
Department EC PD - DE		Title CRIMP-TOOL FC 3				Doc-Key / ECH-Nr. 100073564/UGD/001/B	
HARTING Electronics GmbH D-32339 Espelkamp		Type TB	Number 09990000077			Rev. B	Page 1/1

## X-ON Electronics

Largest Supplier of Electrical and Electronic Components

*Click to view similar products for [Crimpers / Crimping Tools](#) category:*

*Click to view products by [HARTING](#) manufacturer:*

Other Similar products are found below :

[010-0096](#) [M225201-06](#) [M225202-37](#) [6-1579015-5](#) [CT150-2-D02](#) [M322](#) [6-304052-1](#) [63456-0054](#) [63484-3701](#) [63800-8355](#) [63819-1875](#)  
[63819-2875](#) [63819-4475](#) [63823-3475](#) [63827-5375](#) [64001-0975](#) [64001-4175](#) [64005-0175](#) [662903-2](#) [690602-6](#) [7-1579001-9](#) [7-23471-1](#)  
[762637-1](#) [808714-1](#) [811242-5](#) [999-50-020083](#) [1-21002-3](#) [1-21002-7](#) [12085270](#) [1-21002-6](#) [1-21113-6](#) [1-22548-4](#) [125442-1](#)  
[DCE.91.073.BVC](#) [DCE.91.090.3MVM](#) [DCE.91.130.5MVU](#) [1338300-1](#) [1-354003-0](#) [1338301-1](#) [DF62/RE-MD](#) [142321](#) [1456088-1](#) [1490794-](#)  
[1](#) [1-45804-6](#) [1490357-2](#) [1490357-3](#) [AX100749](#) [1-59619-7](#) [1596970-1](#) [1-59619-8](#)