

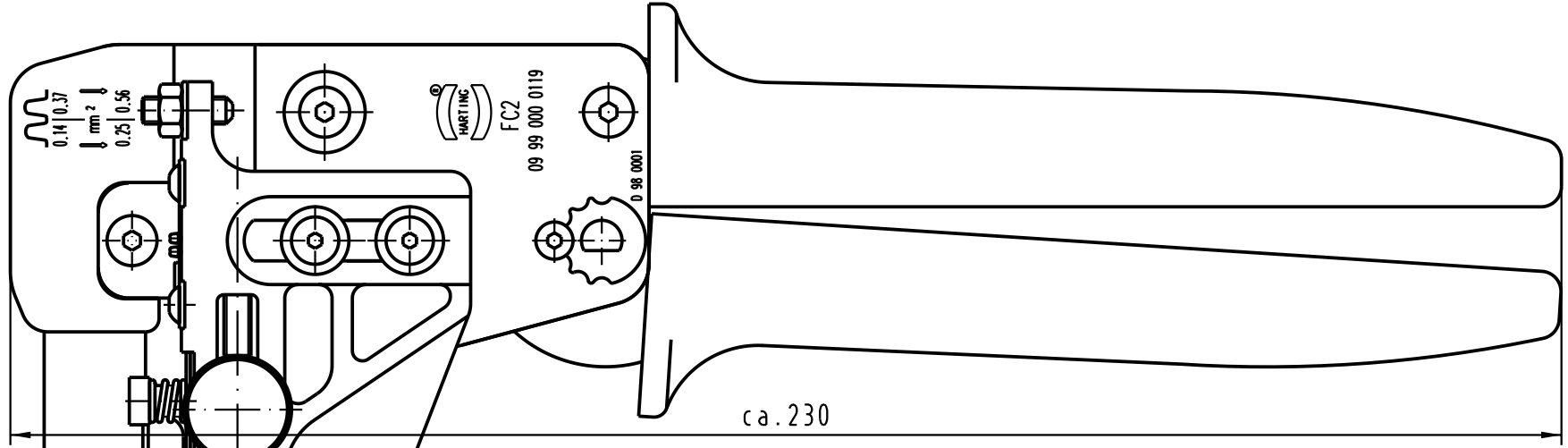
5

4

3

2

1



Linearer Hub
Straight action principle

Entriegelbare Zwangssperre
Ratchet release

Einfache Druckjustage mit Zahnarretierung
Simple pressure adjustment with locking device

Vorschubeinheit mit Trennvorrichtung
Feeding and cutting device

Präzise geschliffene Profile
Precisely ground profiles

Modernste ergonomisch gestylte Softhandgriffe
Farbe: SIGNALGELB (RAL 1003)
Ergonomic soft grips, colour: yellow (RAL 1003)

Voll recycelfähig
Fully recyclable

Anwendungsbereich: FC2 Kontakt
Application range: FC2 contact

Leiterquerschnitt: Profil 1: 0.14-0.25 mm²/ Profil 2: 0.37-0.56 mm²
Cross section range:



All Dimensions in mm
Original Size DIN A 4

Techn. Character.

Nicht tolerierte Maße/ Free size tolerances

	Dat.	Name	Maßstab/Scale 1:1
Detail.	08.10.01	Hage	
Insp.	08.10.01	Wae	
Stand.			

Crimpzange FC2
Crimp Tool FC2

29856

HARTING Electronics GmbH & Co. KG
D-32339 ESPELKAMP



TB 09 99 000 0119

Blatt/ page

Mod. Dat. Name

Sub.

D

C

B

A

X-ON Electronics

Largest Supplier of Electrical and Electronic Components

Click to view similar products for [Crimpers / Crimping Tools](#) category:

Click to view products by [HARTING](#) manufacturer:

Other Similar products are found below :

[010-0096](#) [M225201-06](#) [M225202-37](#) [6-1579015-5](#) [CT150-2-D02](#) [M322](#) [6-304052-1](#) [63456-0054](#) [63484-3701](#) [63800-8355](#) [63819-1875](#)
[63819-2875](#) [63819-4475](#) [63823-3475](#) [63827-5375](#) [64001-0975](#) [64001-4175](#) [64005-0175](#) [662903-2](#) [690602-6](#) [7-1579001-9](#) [7-23471-1](#)
[762637-1](#) [808714-1](#) [811242-5](#) [999-50-020083](#) [1-21002-3](#) [1-21002-7](#) [12085270](#) [1-21002-6](#) [1-21113-6](#) [1-22548-4](#) [125442-1](#)
[DCE.91.073.BVC](#) [DCE.91.090.3MVM](#) [DCE.91.130.5MVU](#) [1338300-1](#) [1-354003-0](#) [1338301-1](#) [DF62/RE-MD](#) [142321](#) [1456088-1](#) [1490794-](#)
[1](#) [1-45804-6](#) [1490357-2](#) [1490357-3](#) [AX100749](#) [1-59619-7](#) [1596970-1](#) [1-59619-8](#)