

1 2 3 4 5 6

A

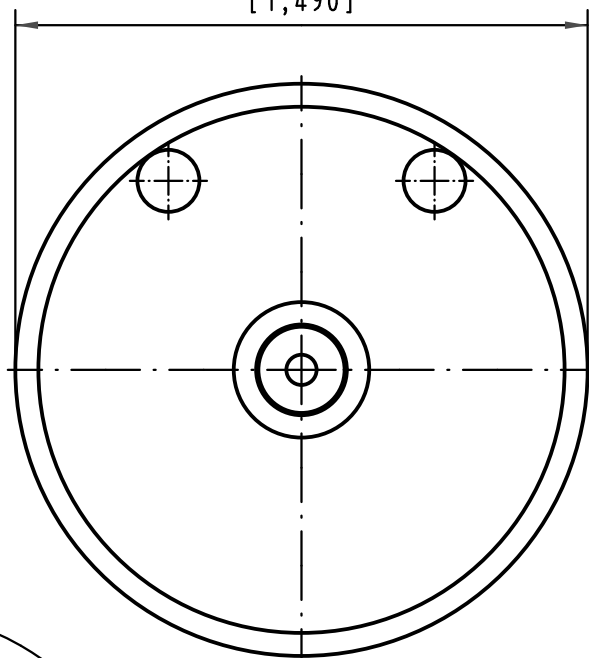
B

C

D

∅37,846

[1,490]

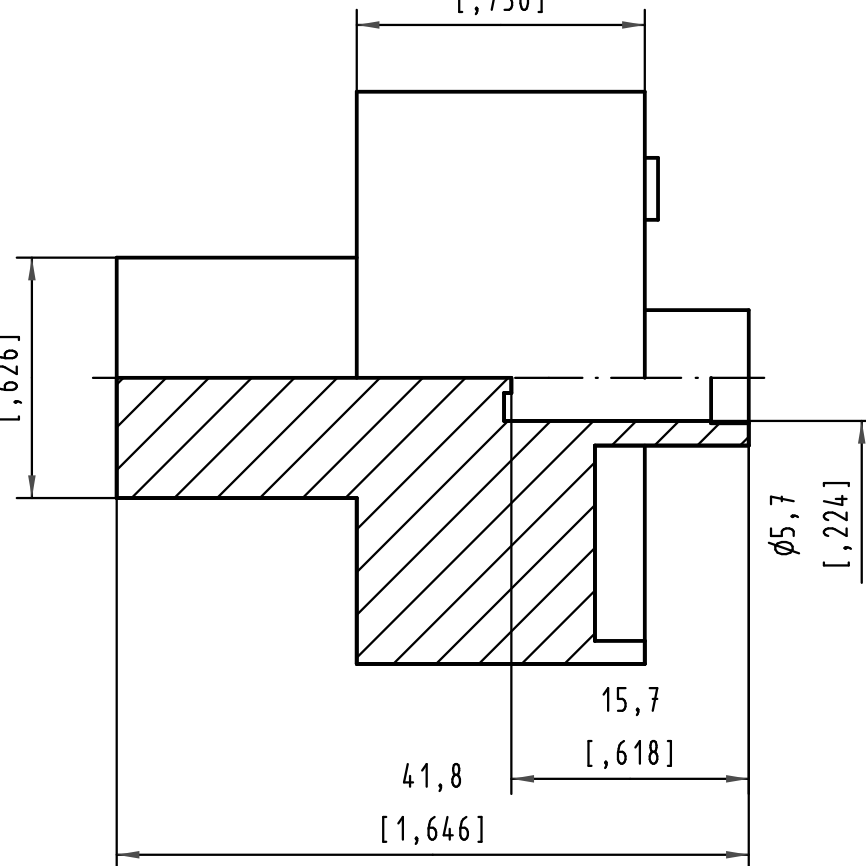


19,05

[,750]

15,9

[,626]



∅5,7

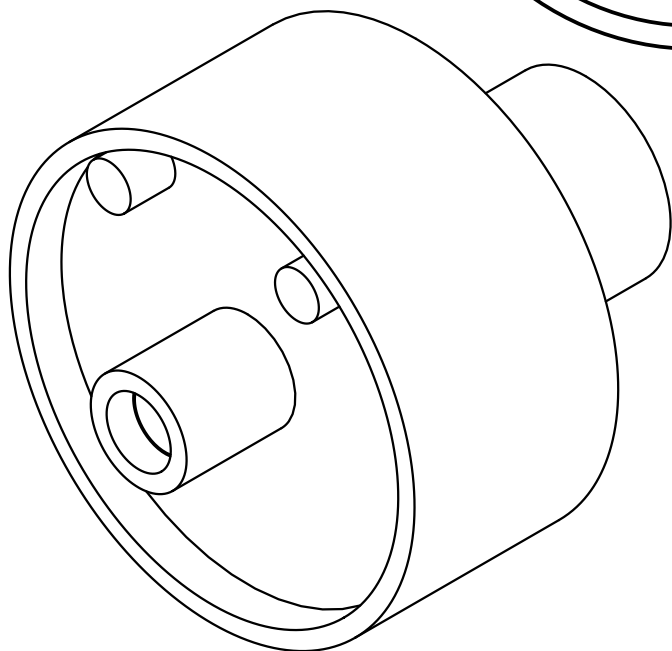
[,224]

15,7

[,618]

41,8

[1,646]



-für gerade Messer- und Federkontakte
-passend für Crimpzange 09 99 000 0509

-for straight male and female contacts
-suitable for crimp tool 09 00 000 0509

All Dimensions in mm Original Size DIN A 4		Techn. Character.			Nicht tolerierte Maßel Free size tolerances	
			Dat.	Name	Maßstab/Scale 2:1	Positionshülse für gedrehte D-Sub Hochstromkontakte Positioner for turned D-Sub power contacts
		Detail.	25.01.10	Wae		
		Insp.	27.01.10	Hä		
		Stand.				
35972			HARTING Electronics GmbH & Co. KG D-32339 ESPELKAMP			TB 09 99 000 0504
Mod.	Dat.	Name				

X-ON Electronics

Largest Supplier of Electrical and Electronic Components

Click to view similar products for [Crimpers / Crimping Tools](#) category:

Click to view products by [HARTING](#) manufacturer:

Other Similar products are found below :

[010-0096](#) [M225201-06](#) [M225202-37](#) [6-1579015-5](#) [CT150-2-D02](#) [M322](#) [6-304052-1](#) [63456-0054](#) [63484-3701](#) [63800-8355](#) [63819-1875](#)
[63819-2875](#) [63819-4475](#) [63823-3475](#) [63827-5375](#) [64001-0975](#) [64001-4175](#) [64005-0175](#) [662903-2](#) [690602-6](#) [7-1579001-9](#) [7-23471-1](#)
[762637-1](#) [808714-1](#) [811242-5](#) [999-50-020083](#) [1-21002-3](#) [1-21002-7](#) [12085270](#) [1-21002-6](#) [1-21113-6](#) [1-22548-4](#) [125442-1](#)
[DCE.91.073.BVC](#) [DCE.91.090.3MVM](#) [DCE.91.130.5MVU](#) [1338300-1](#) [1-354003-0](#) [1338301-1](#) [DF62/RE-MD](#) [142321](#) [1456088-1](#) [1490794-](#)
[1](#) [1-45804-6](#) [1490357-2](#) [1490357-3](#) [AX100749](#) [1-59619-7](#) [1596970-1](#) [1-59619-8](#)