

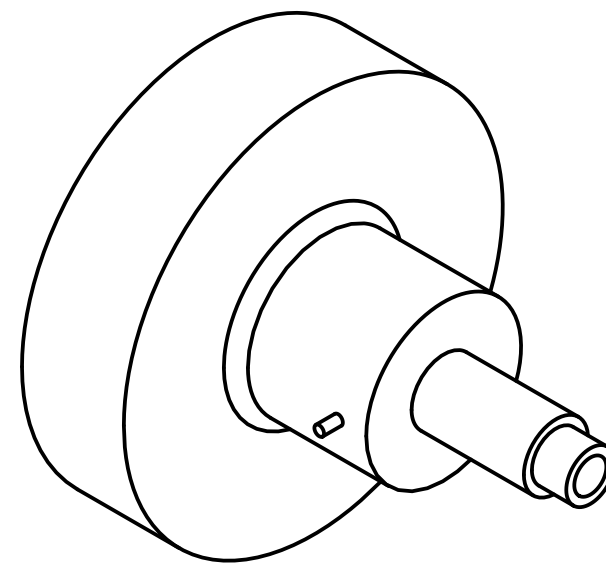
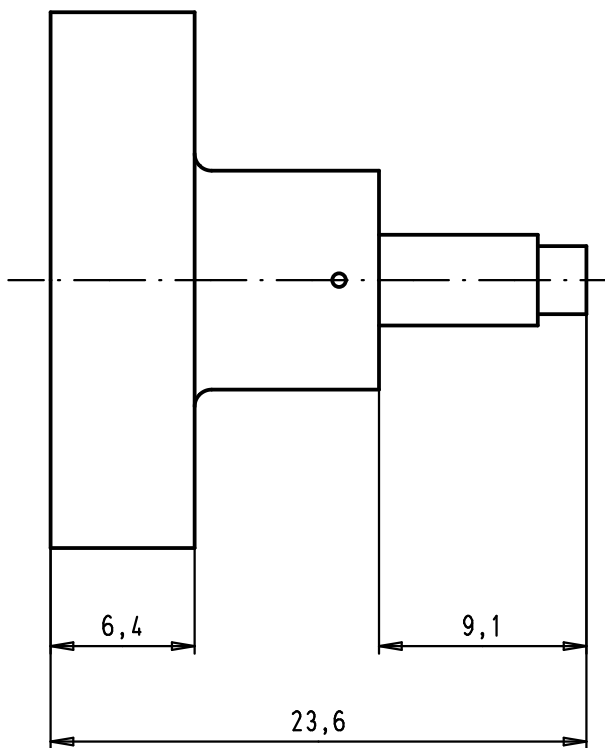
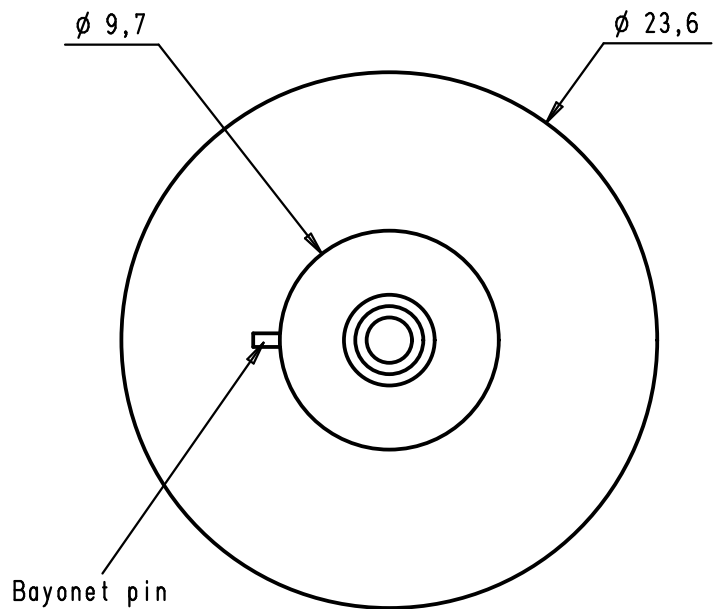
1 2 3 4 5 6

A



B

C

D



Locator to be used with
contacts with part numbers : 09 69 X82 5140
09 69 X82 5144
09 69 X82 5230
09 69 X82 5232
09 69 X82 5233

				Dot.	Name	 All Dim. in mm Orig. Size DIN A 4	D-Sub, tool, locator for coaxial contacts crimping	Maßstab/ Scale 3:1
			Detail.	18/11/09	PK			
			Insp.					
			Stand.					
EC01099	18/11/09	PK	HARTING EURL F-95972 Paris				TB 09 99 000 0507	Blatt/ Page 1 / 1
Mod.	Dot.	Name	Sub.					

X-ON Electronics

Largest Supplier of Electrical and Electronic Components

Click to view similar products for [Crimpers / Crimping Tools](#) category:

Click to view products by [HARTING](#) manufacturer:

Other Similar products are found below :

[010-0096](#) [M225202-37](#) [6-1579015-5](#) [CT150-2-D02](#) [M322](#) [6-304052-1](#) [63456-0054](#) [63484-3701](#) [63800-8355](#) [63819-1875](#) [63819-2875](#)
[63819-4475](#) [63823-3475](#) [63827-5375](#) [64001-0975](#) [64001-4175](#) [64005-0175](#) [662903-2](#) [690602-6](#) [7-1579001-9](#) [7-23471-1](#) [762637-1](#) [808714-](#)
[1](#) [811242-5](#) [999-50-020083](#) [1-21002-3](#) [1-21002-7](#) [12085270](#) [1-21002-6](#) [1-21113-6](#) [1-22548-4](#) [125442-1](#) [DCE.91.073.BVC](#)
[DCE.91.090.3MVM](#) [DCE.91.130.5MVU](#) [DCE.91.202.BVCM](#) [1338300-1](#) [1-354003-0](#) [1338301-1](#) [DF62/RE-MD](#) [142321](#) [1456088-1](#)
[1490794-1](#) [1-45804-6](#) [1490357-2](#) [1490357-3](#) [AX100749](#) [1-59619-7](#) [1596970-1](#) [1-59619-8](#)