

5

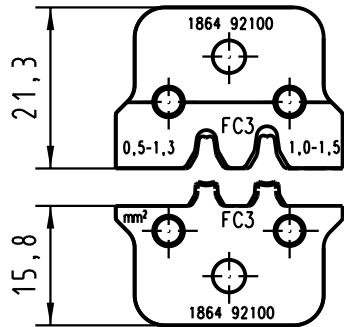
4

3

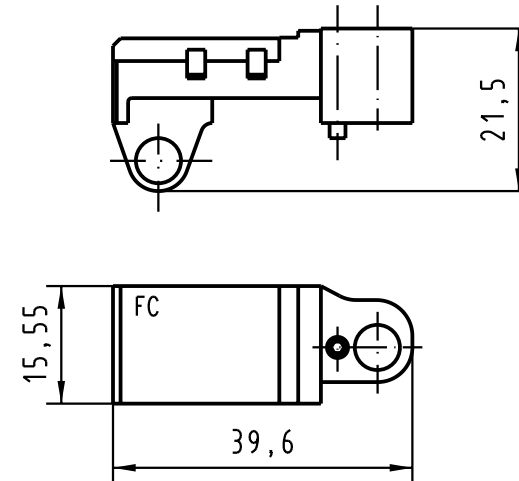
2

1

Crimpeinsätze
Crimp dies



Positionierer FC 09 99 000 0631 im Set enthalten
Locator FC 09 99 000 0631 scope of delivery



Anwendungsbereich: FC3 Kontakte
Application range: FC3 contacts

Leiterquerschnitt: Profil 1: 0,5-1,3 mm²
wire gauge : Profil 2: 1,0-1,5 mm²

für Crimpkontakte:
for crimp contacts:

09 06 000 9572	Messer / male	2	0,5-1,5	20-16	1,6-2,8
09 06 000 9552	Messer / male	1	0,5-1,5	20-16	1,6-2,8
09 06 000 8482	Feder / female	2	0,5-1,5	20-16	1,6-2,8
09 06 000 8472	Feder / female	1	0,5-1,5	20-16	1,6-2,8
09 06 000 6462	Feder / female	Sn	0,5-1,5	20-16	1,6-2,8
Kontakt Nr. contact no.	Messer / Feder male / female	AFS PL	Leiterquerschnitt wire gauge	AWG AWG	Isolationsø Insulationø

All Dimensions in mm Original Size DIN A 4		Techn. Character.			Nicht tolerierte Maße/ Free size tolerances	
		Dat.	Name	Maßstab/Scale		
		Detail.	16.10.02 Hage.	1:1		
		Insp.	16.10.02 Wae.			
		Stand.				
		HARTING Electronics GmbH & Co. KG D-32339 ESPELKAMP			Crimp-Set FC3 für Zange 09 99 000 0620.00 for tool 09 99 000 0620.00	
31239						
Mod.	Dat.	Name	Sub.			Blatt/ page

D

C

B

A

X-ON Electronics

Largest Supplier of Electrical and Electronic Components

Click to view similar products for [Punches & Dies](#) category:

Click to view products by [HARTING](#) manufacturer:

Other Similar products are found below :

[58510-1](#) [63454-1601](#) [63457-0056](#) [63457-3401](#) [730-5/8](#) [730BB-1-3/8](#) [734410](#) [PV-670508-001](#) [1328](#) [1338](#) [13782656](#) [13782673](#) [AR-19](#) [AR-24](#) [1583609-1](#) [1720](#) [1762951-1](#) [2063500-2](#) [19031-0168](#) [AR-20](#) [AR-23](#) [CD5-8](#) [313336-3](#) [11-19-3122](#) [539663-1](#) [63446-2241](#) [TL-11](#) [TL-18](#) [0634451912](#) [1762674-1](#) [63454-0123](#) [68240-1](#) [68247-1](#) [734252](#) [313183-1](#) [PA2029](#) [119174-001](#) [23846-1](#) [11-40-5342](#) [68010-2](#) [690370015](#) [730BB-1-1/8](#) [730BB-1-1/16](#) [19032-0048](#) [63465-0023](#) [11-40-4438](#) [63457-0041](#) [19032-0202](#) [11-11-0054](#) [11-11-0052](#)