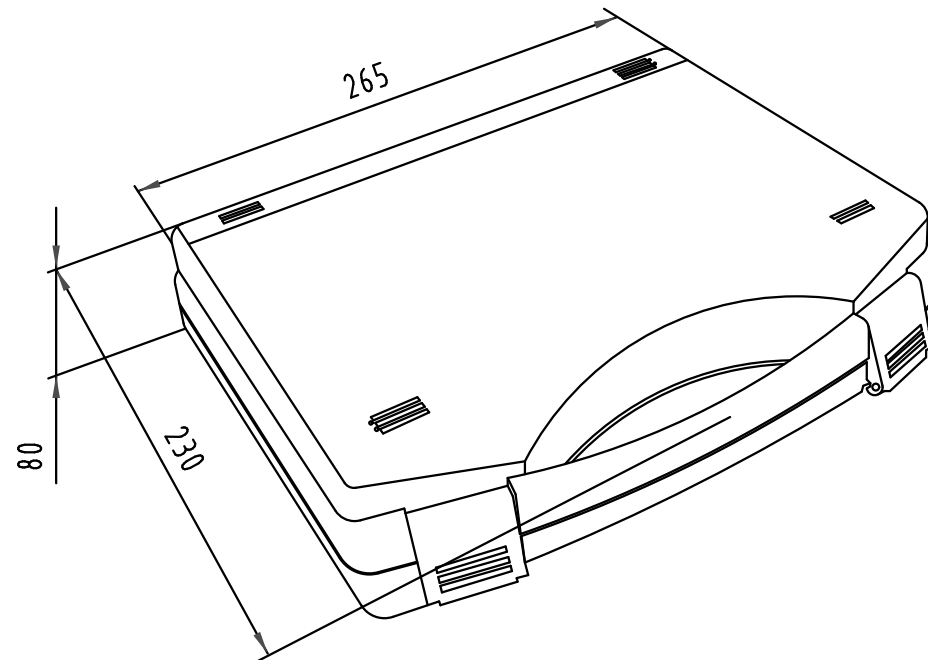
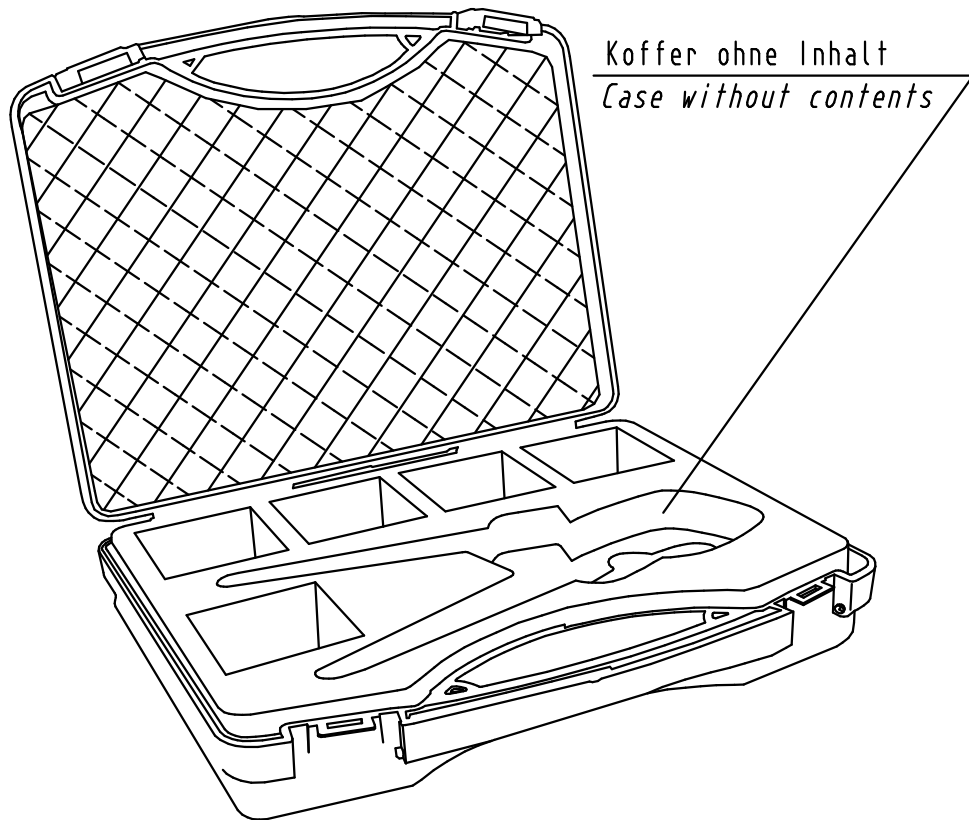


geöffnet / opened

geschlossen / closed

Koffer ohne Inhalt
Case without contents



für: - Crimpzange 09 99 000 0620
 - 5 Satz Crimpeinsätze
 - Schraubendreher zum Wechseln der Einsätze

for: - crimping tool 09 99 000 0620
 - 5 sets inserts
 - screwdriver for insert change

All Dimensions in mm Original Size DIN A 4		Techn. Character.			Nicht tolerierte Maßel Free size tolerances	
			Dat.	Name	Maßstab/Scale ./.	Servicekoffer für Crimpzange Service case for crimping tool
		Detail.	11.02.10	Wae		
		Insp.	12.02.10	Hä		
		Stand.				
35972		HARTING Electronics GmbH & Co. KG			TB 09 99 000 0632	Blatt/ page
Mod.	Dat.	Name	D-32339 ESPELKAMP			

X-ON Electronics

Largest Supplier of Electrical and Electronic Components

Click to view similar products for [Storage Boxes & Cases](#) category:

Click to view products by [HARTING](#) manufacturer:

Other Similar products are found below :

[120Y](#) [120R](#) [DB613](#) [18090-2](#) [A221](#) [17800-2](#) [T221](#) [T824](#) [57/13512PK](#) [6777TF](#) [T1400](#) [3005C](#) [A101](#) [DB226](#) [DB216](#) [T4004](#) [T623](#) [T9100](#)
[T5008](#) [DB211](#) [K818](#) [A208](#) [A618](#) [6734PF](#) [T9501](#) [18192-2](#) [DB201](#) [6785TC](#) [T900BK](#) [A602](#) [A209](#) [5202CL](#) [T1408B](#) [PPK-29087](#) [SE52F,](#)
[RD](#) [38845](#) [38848](#) [38851](#) [38854](#) [K216](#) [54439](#) [54445](#) [54448](#) [54451](#) [55600](#) [1206706](#) [3069520](#) [3203008](#) [5020658](#) [5028731](#)