

## Han-Eco 24B Punching unit f. rear assy.

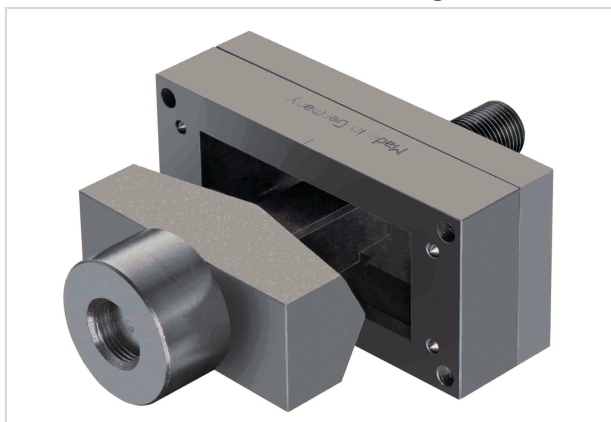


Image is for illustration purposes only. Please refer to product description.

Part number	09 99 000 0919
Specification	Han-Eco 24B Punching unit f. rear assy.
HARTING eCatalogue	<a href="https://b2b.harting.com/09990000919">https://b2b.harting.com/09990000919</a>

### Identification

Category	Tools
Series of hoods/housings	Han <sup>®</sup> B Han-Eco <sup>®</sup> B
Description of hood/housing	Rear mounting
Type of tool	Punching units for hydraulic punch drivers

### Version

Size	24 B
Plate thickness	≤2 mm structural grade carbon steel

### Commercial data

Packaging size	1
Net weight	3,155 g
Country of origin	Germany
European customs tariff number	82073010
eCl@ss	21049090 Hand tool (other, unspecified)

## X-ON Electronics

Largest Supplier of Electrical and Electronic Components

*Click to view similar products for [Punches & Dies](#) category:*

*Click to view products by [HARTING](#) manufacturer:*

Other Similar products are found below :

[58510-1](#) [63454-1601](#) [63457-0056](#) [63457-3401](#) [730-5/8](#) [730BB-1-3/8](#) [734410](#) [PV-670508-001](#) [1328](#) [1338](#) [13782656](#) [13782673](#) [AR-19](#) [AR-24](#) [1583609-1](#) [1720](#) [1762951-1](#) [2063500-2](#) [19031-0168](#) [AR-20](#) [AR-23](#) [CD5-8](#) [313336-3](#) [11-19-3122](#) [539663-1](#) [63446-2241](#) [TL-11](#) [TL-18](#) [0634451912](#) [1762674-1](#) [63454-0123](#) [68240-1](#) [68247-1](#) [734252](#) [313183-1](#) [PA2029](#) [119174-001](#) [23846-1](#) [11-40-5342](#) [68010-2](#) [690370015](#) [730BB-1-1/8](#) [730BB-1-1/16](#) [19032-0048](#) [63465-0023](#) [11-40-4438](#) [63457-0041](#) [19032-0202](#) [11-11-0054](#) [11-11-0052](#)