

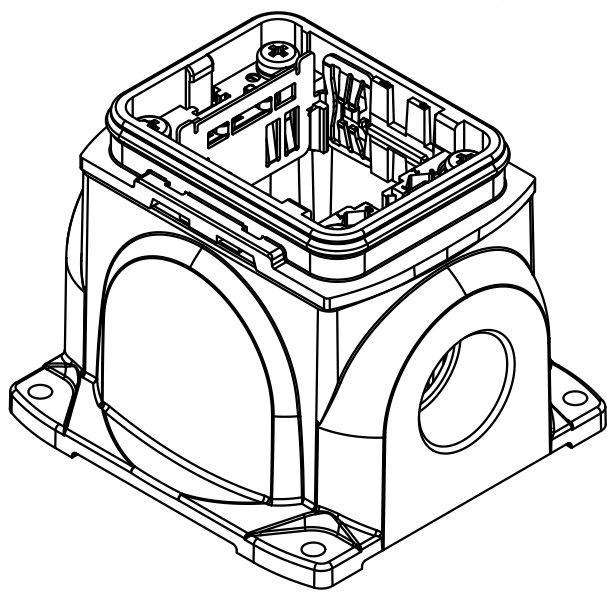
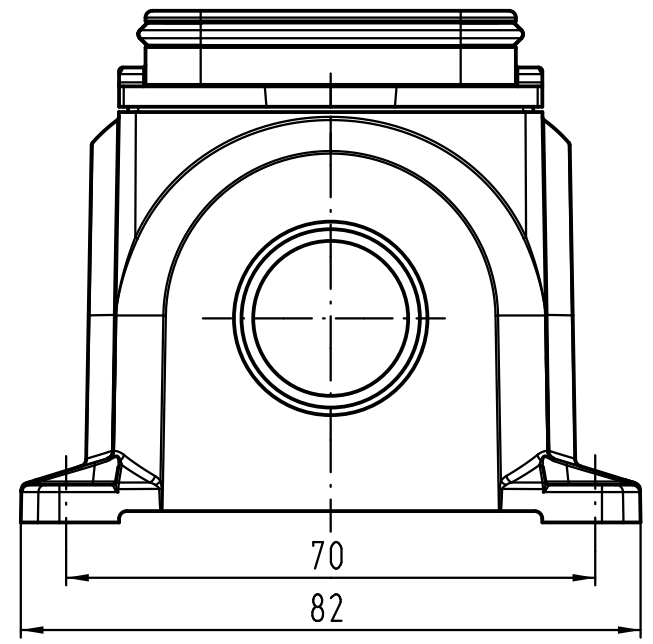
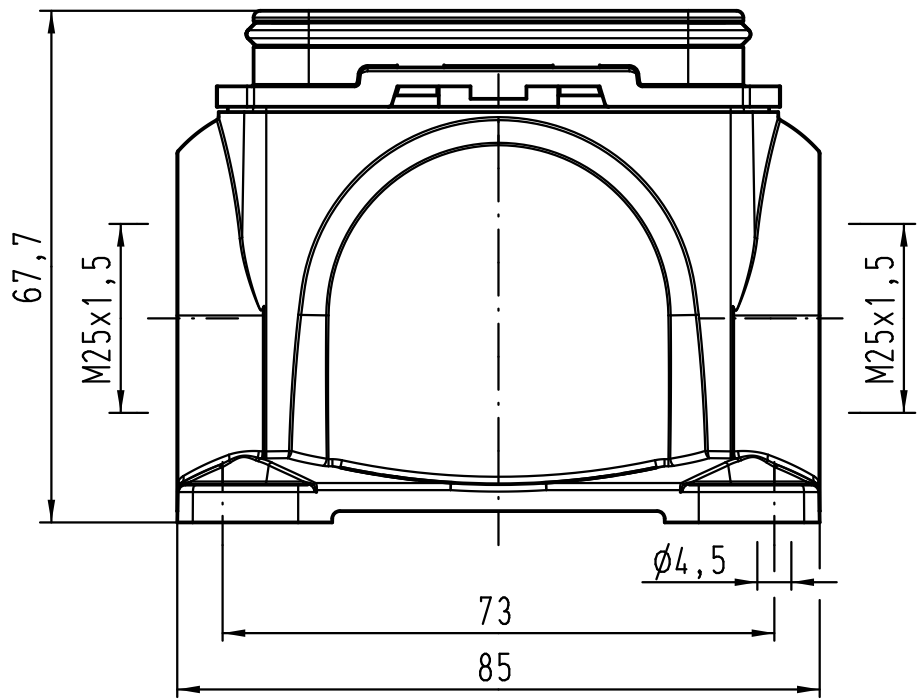
1 2 3 4 5 6

A

B

C

D



|   |      |                   |                                |          |   |   |     |
|---|------|-------------------|--------------------------------|----------|---|---|-----|
| All Dimensions in mm<br>Original Size DIN A 4 |      | Techn. Character. |                                |          | Nicht tolerierte Maße! Free size tolerances |   |     |
|   |      |                   | Dat.                           | Name     | Maßstab/ Scale<br><br>1:1                   | <b>Han Yellock 30</b><br>Sockelgehäuse 2xM25<br><i>housing surface mounting 2xM25</i> |     |
|   |      |                   | Detail.                        | 28.03.12 |   |   | Ho  |
|   |      |                   | Insp.                          |          |   |   | Bei |
|   |      |                   | Stand.                         |          |   |   |     |
| A   |      |                   | HARTING Electric GmbH & Co. KG |          |   | <b>TB 11 12 300 1215</b><br>Sub.  |     |
| Mod.  | Dat. | Name              | D-32339 Espelkamp              |          |   |   |     |
|   |      |                   |                                |          |   | Blatt/ page   |     |

## X-ON Electronics

Largest Supplier of Electrical and Electronic Components

*Click to view similar products for [Heavy Duty Power Connectors](#) category:*

*Click to view products by [HARTING](#) manufacturer:*

Other Similar products are found below :

[1424439](#) [1424438](#) [09330062652](#) [2-8675P1](#) [580129-2](#) [605601-1](#) [6340G1](#) [6341G1](#) [6360G1](#) [6373G1](#) [6374g2](#) [6396G1](#) [647757-1](#) [66394-4](#)  
[6643411-1](#) [6646058-2](#) [6646137-1](#) [6646138-1](#) [6646348-1](#) [6646479-1](#) [6646608-1](#) [6646786-1](#) [6646940-1](#) [6651091-1](#) [6651525-1](#) [6651529-1](#)  
[6651778-1](#) [6651788-1](#) [696465-1](#) [696475-1](#) [73000005059](#) [73000005349](#) [73000005642](#) [73080255059](#) [73080965046](#) [765-15-0080A](#)  
[765-16-0080B](#) [789.700-44](#) [789.700-54](#) [80-1010](#) [80-9](#) [827381-1](#) [829992-1](#) [902-77-02113](#) [PL00U-301-10D10](#) [PM103MOOLOO](#)  
[PM16S1620S32-50](#) [PM212MOOLOO](#) [PM309FOOLOO](#) [PM324FOOLCH](#)