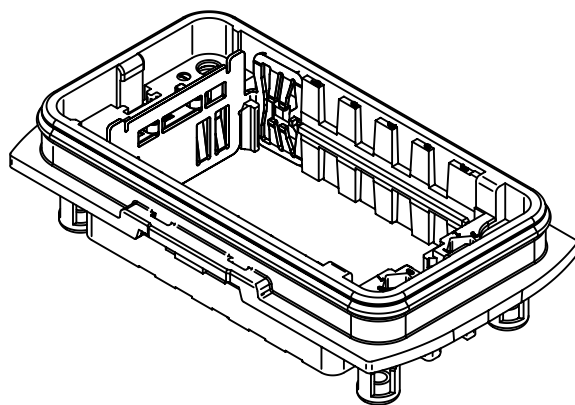
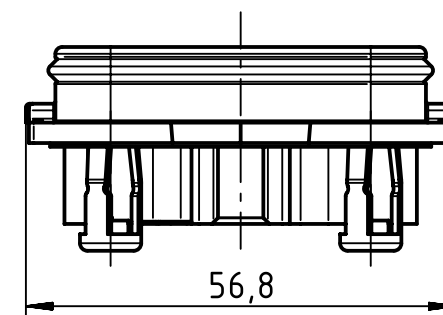
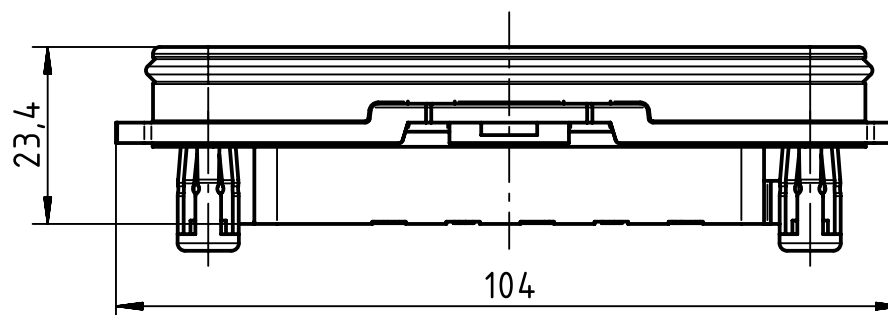
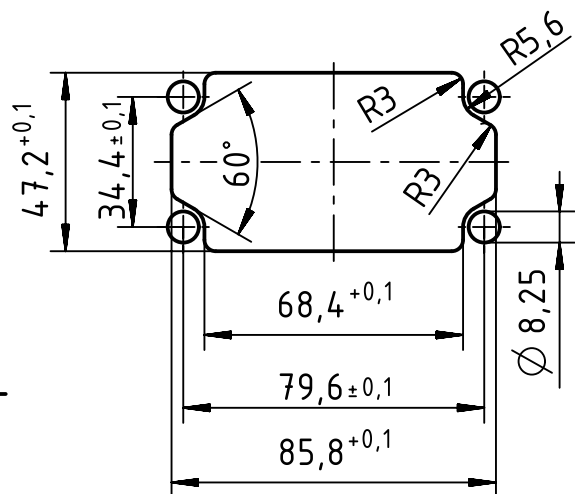



panel cut out  
(1:2)



range of delivery: housing bulkhead mounting with gasket and molly bolts

|   |  |   |                          |                             |                    |  |  |
|---|--|---|--------------------------|-----------------------------|--------------------|--|--|
|  | All rights reserved<br>Department EL PD - DE | All Dimensions in mm<br>Original Size DIN A4      |                          |                             | Scale<br>1:1       | Free size tol.   | Ref.<br>Sub. TB 11 12 600 0302 v. 23.03.10 |
|   |  | Created by<br>HOLLERT                             | Inspected by<br>RIEPE    | Standardisation<br>SCHMIDTM | Date<br>2013-07-03 | State<br>Final Release                                   |  |
| HARTING Electric GmbH & Co. KG<br>D-32339 Espelkamp                                 |  | Title<br>Han-Yellock 60 M bulkhead housing, molly |                          |                             |                    | Doc-Key / ECM-Nr.<br>100540344/UGD/005/A<br>500000062651 |  |
|   |  | Type<br>TB  | Number<br>11 13 600 0302 |                             |                    | Rev.<br>A  | Page<br>1/1                                |

## X-ON Electronics

Largest Supplier of Electrical and Electronic Components

*Click to view similar products for [Heavy Duty Power Connectors](#) category:*

*Click to view products by [HARTING](#) manufacturer:*

Other Similar products are found below :

[1424439](#) [1424438](#) [09330062652](#) [2-8675P1](#) [580129-2](#) [605601-1](#) [6340G1](#) [6341G1](#) [6360G1](#) [6373G1](#) [6374g2](#) [6396G1](#) [647757-1](#) [66394-4](#)  
[6643411-1](#) [6646058-2](#) [6646137-1](#) [6646138-1](#) [6646348-1](#) [6646479-1](#) [6646608-1](#) [6646786-1](#) [6646940-1](#) [6651091-1](#) [6651525-1](#) [6651529-1](#)  
[6651778-1](#) [6651788-1](#) [696465-1](#) [696475-1](#) [73000005059](#) [73000005349](#) [73000005642](#) [73080255059](#) [73080965046](#) [765-15-0080A](#)  
[765-16-0080B](#) [789.700-44](#) [789.700-54](#) [80-1010](#) [80-9](#) [827381-1](#) [829992-1](#) [902-77-02113](#) [PL00U-301-10D10](#) [PM103MOOLOO](#)  
[PM16S1620S32-50](#) [PM212MOOLOO](#) [PM309FOOLOO](#) [PM324FOOLCH](#)