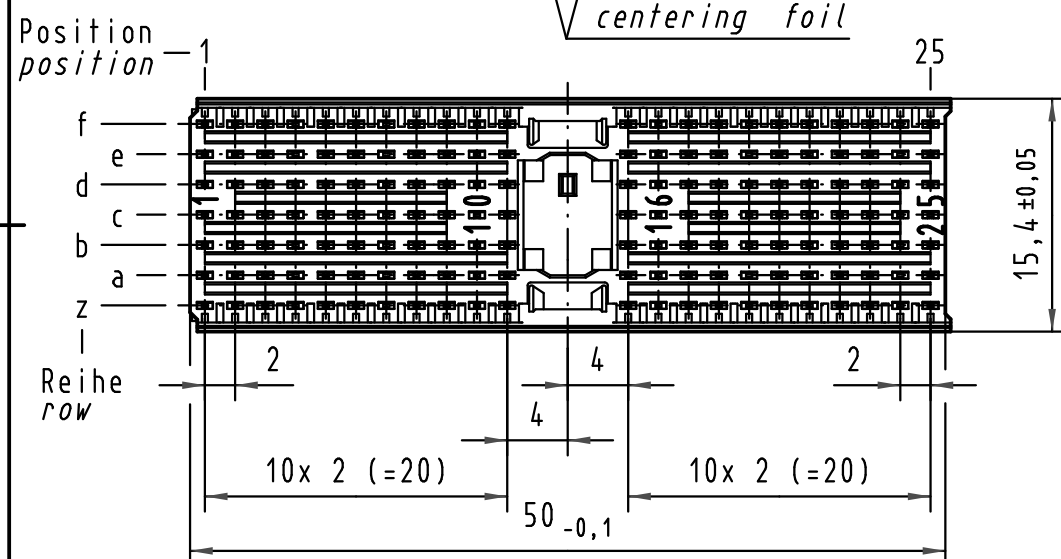
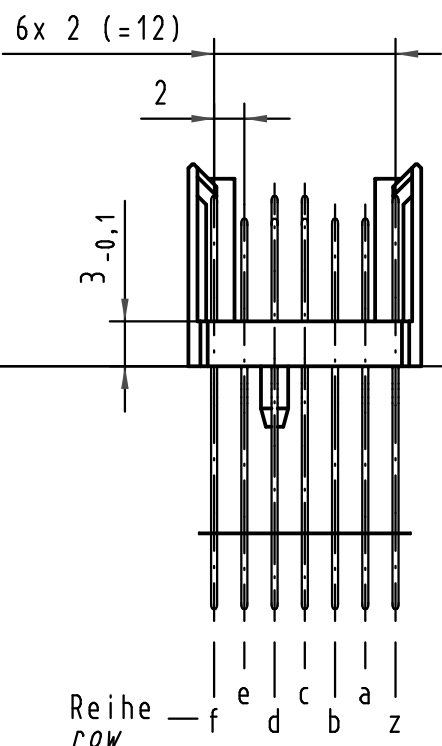
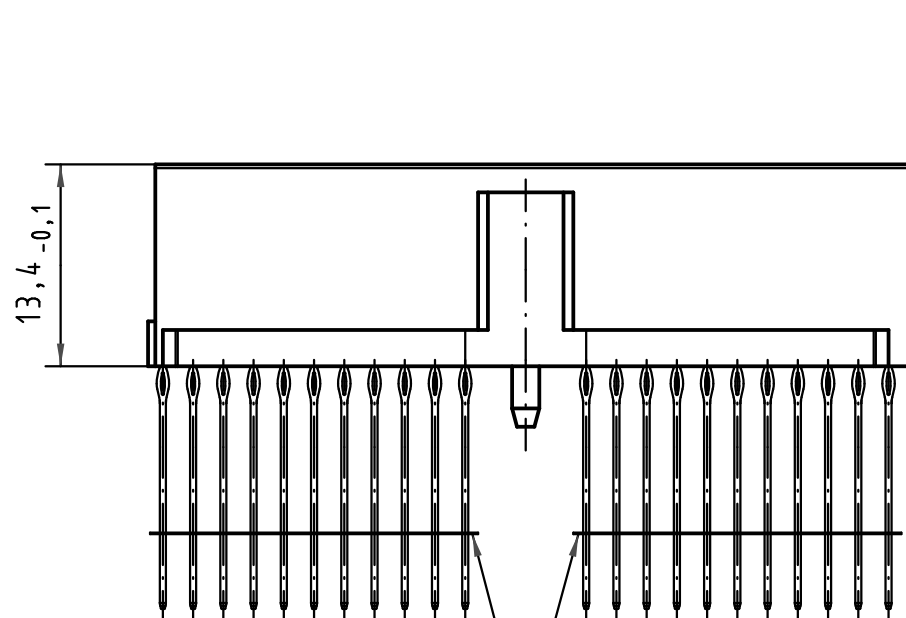
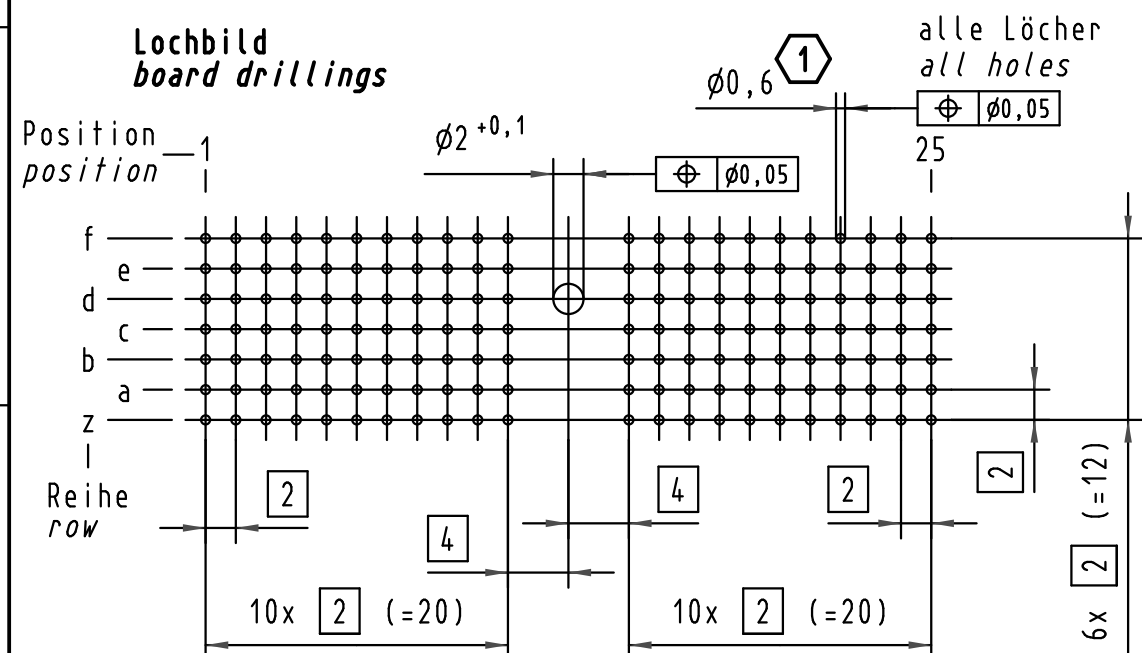


Alle Rechte vorbehalten/ All rights reserved



**Lochbild
board drillings**

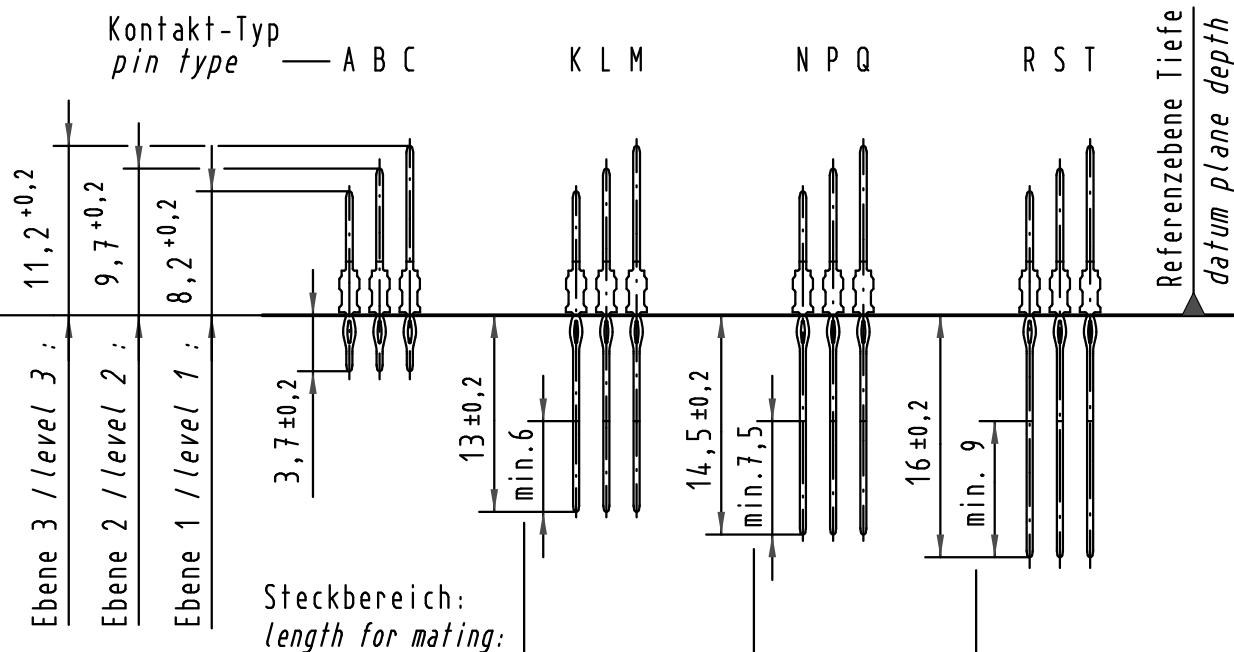


alle Löcher
all holes

1 Empfohlener Lochaufbau und
weitere Informationen siehe: DS 17 00 110 0101
recommended configuration of plated through holes
and further information see: DS 17 00 110 0101

**Kontakt-Maße
contact dimensions**

(Längen der Steck- und Anschlußseite gelten für eingepreßte Steckverbinder)
(mating and termination length of contacts apply to pressed in connectors)



**Kontaktbelegung
contact loading**

f	T	T	T	T	T	T	T	T	T				T	T	T	T	T	T	T	T	T	T	T	T	T	T	T
e	S	S	S	S	S	S	S	S	S				S	S	S	S	S	S	S	S	S	S	S	S	S	S	S
d	S	S	T	S	S	S	T	S	T	S	R			T	S	T	S	T	S	T	S	T	S	S	S	S	S
c	S	T	S	T	S	S	S	S	S	S	S			S	S	S	S	T	S	T	S	S	S	S	S	S	S
b	S	S	S	S	S	S	S	S	S	S	S			S	S	R	S	S	S	S	S	S	S	S	S	S	S
a	S	S	S	S	S	S	S	S	S	S	S			S	S	S	S	S	S	S	S	S	S	S	S	S	S
z	T	T	T	T	T	T	T	T	T				T	T	T	T	T	T	T	T	T	T	T	T	T	T	
	1	3	5	7	9	11						15	17	19	21	23	25										
	2	4	6	8	10							16	18	20	22	24											

All Dimensions in mm Original Size DIN A 3		Techn. Character.			Nicht tolerierte Maße / Free size tolerances IEC 61076-4-101				
		Dat.		Name	Maßstab / Scale				
		Detail. 09.11.99		HL.	2:1				
		Insp. 09.11.99		Pa.					
35947 11.12.09 Hage.		Stand.							
34337 16.05.07 Cla		Mod. Dat. Name		HARTING Electronics GmbH & Co. KG D-32339 ESPELKAMP		TB 17 01 154 x603			Blatt / page
29375 29.03.01 HL.						Sub.			
26851									

17 01 154 4603	S4
17 01 154 2603	2
17 01 154 1603	1
Bestell-Nr. part-no.	Anforderungsstufe performance level 1

har-bus HM Messerleiste Typ A
154pol., Anschlußlänge 16mm
har-bus HM male connector type A
154pol., termination length 16mm

TB 17 01 154 x603
Sub.

X-ON Electronics

Largest Supplier of Electrical and Electronic Components

Click to view similar products for [Hard Metric Connectors](#) category:

Click to view products by [HARTING](#) manufacturer:

Other Similar products are found below :

[10146110-VR5C](#) [6345127-1](#) [646916-9](#) [6469658-1](#) [853016](#) [973108](#) [1-2000713-0](#) [1-2000713-2](#) [1-2000713-3](#) [120646-1](#) [134187](#) [1645343-1](#)
[1645456-1](#) [1645564-3](#) [1645594-1](#) [1645601-1](#) [1934822-1](#) [2000829-2](#) [2000985-2](#) [223085-1](#) [278071110010833](#) [1645179-1](#) [1645245-1](#)
[1645457-1](#) [1645525-1](#) [1645570-1](#) [1645596-1](#) [17-8072-125-000-863+](#) [1857470-1](#) [1934275-1](#) [1934289-1](#) [1934759-1](#) [2000670-2](#) [2000673-1](#)
[2000843-2](#) [2000984-2](#) [204975](#) [2170292-2](#) [2-536642-6](#) [3-100668-0](#) [3-106015-1](#) [352188-1](#) [352629-1](#) [3-646346-0](#) [3-646356-0](#) [3-646457-0](#) [3-646529-0](#) [3-646530-0](#) [5120823-1](#) [5120899-1](#)