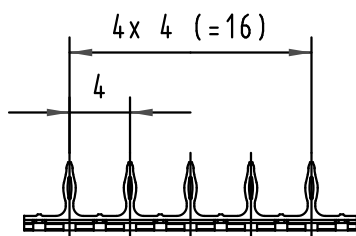
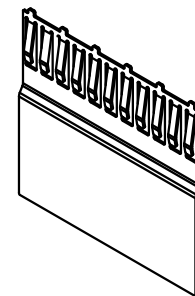
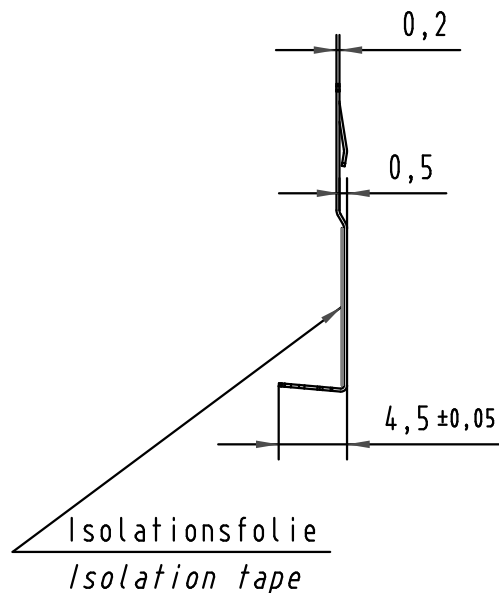
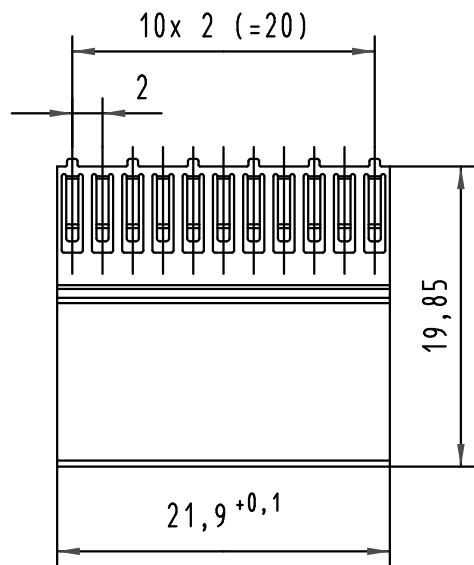


A

B



C

D



Einpreßanschluß für Fertiglochdurchmesser: $0,6 \pm 0,05$
Press-in termination for plated through hole dia.: $0,6 \pm 0,05$

Kontaktoberfläche: min. $0,76 \mu\text{m}$ Gold (Au)
Contact plating: min. $30 \mu\text{in}$ gold (Au)

 All Dimensions in mm Original Size DIN A 4			Techn. Character.			Nicht tolerierte Maßel Free size tolerances siehe / see IEC 61076-4-101		
				Dat.	Name	Maßstab/Scale 2:1	har-bus HM Schirmblech Typ C Reihe z har-bus HM shield type C row z	
			Detail.	30.06.99	Hm			
34275	29.05.07	Hl.	Insp.	30.06.99	Ko			
28692	20.09.00	Koe	Stand.					
26905	10.11.99	Hm	HARTING Electronics GmbH & Co. KG				TB 17 23 000 4102	
26072			D-32339 ESPELKAMP					
Mod.	Dat.	Name						
							Sub.	Blatt/ page

X-ON Electronics

Largest Supplier of Electrical and Electronic Components

Click to view similar products for [Hard Metric Connectors](#) category:

Click to view products by [HARTING](#) manufacturer:

Other Similar products are found below :

[6345127-1](#) [646916-9](#) [6469658-1](#) [973108](#) [1-2000713-0](#) [1-2000713-2](#) [1-2000713-3](#) [120646-1](#) [1645343-1](#) [1645456-1](#) [1645594-1](#) [1645595-1](#)
[1645601-1](#) [1934822-1](#) [278071110010833](#) [1645179-1](#) [1645245-1](#) [1645457-1](#) [1645525-1](#) [1645570-1](#) [1645596-1](#) [17041102202](#) [17-8072-125-](#)
[000-863+](#) [1857470-1](#) [1934275-1](#) [1934289-1](#) [1934759-1](#) [2000673-1](#) [2170292-2](#) [2-536642-6](#) [3-106015-1](#) [352188-1](#) [352629-1](#) [3-646529-0](#)
[5120823-1](#) [5120899-1](#) [3-100145-0](#) [3-100147-0](#) [3-100669-1](#) [3-106081-0](#) [HM2DK2368PLF](#) [5646530-1](#) [3-352049-0](#) [3-352069-0](#) [3-352115-0](#)
[3-352638-0](#) [352189-1](#) [3-646357-0](#) [3-646487-0](#) [3-646513-0](#)