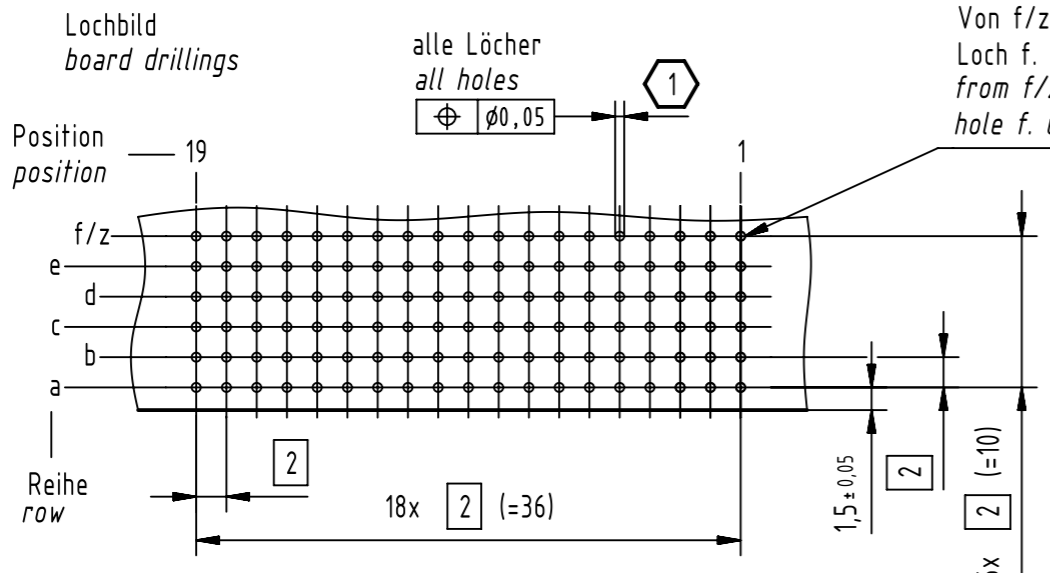
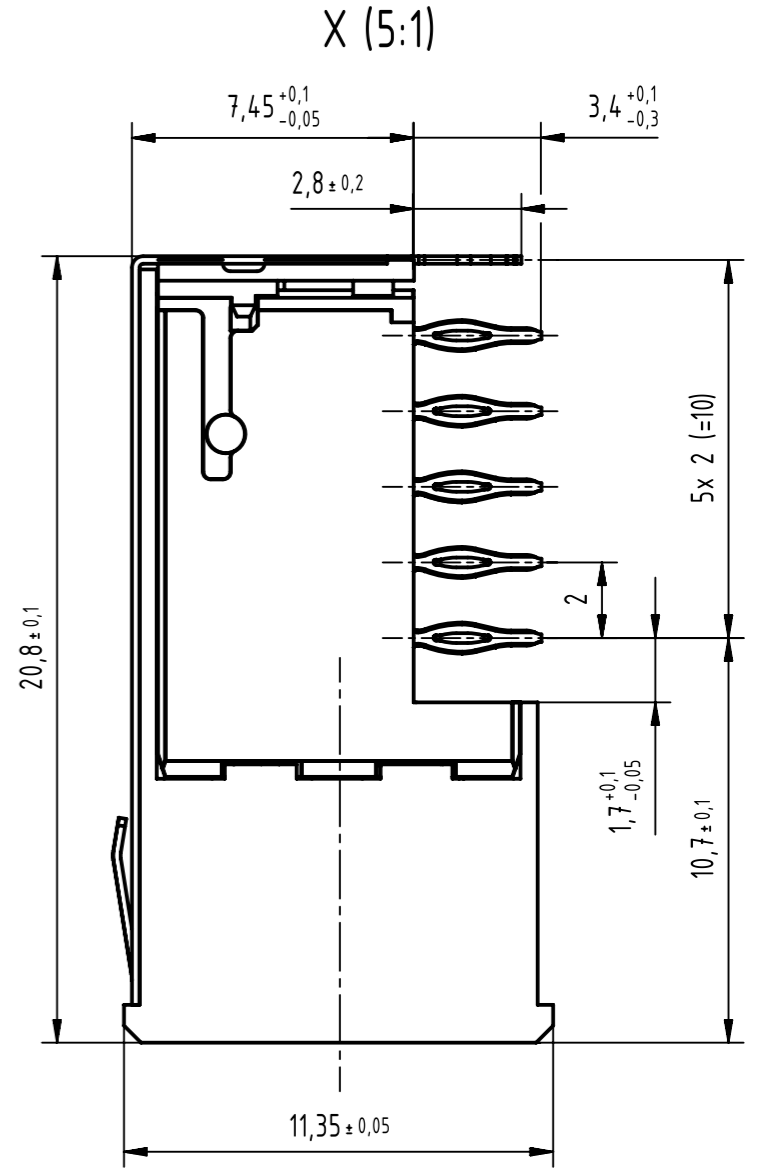
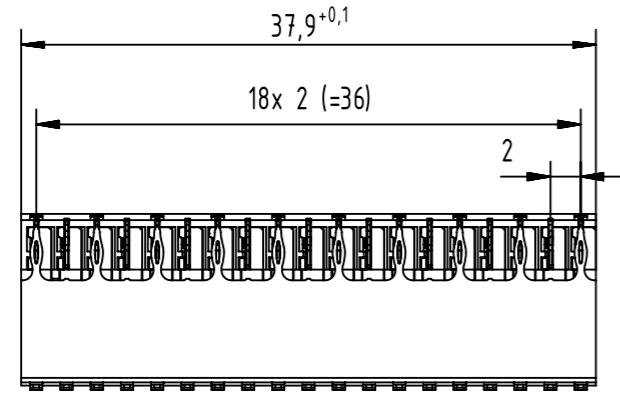


X



Von f/z/1 aus jedes 2. Loch f. obere Abschirmung
Loch f. obere Abschirmung
from f/z/1, each 2nd hole f. upper shielding

Empfohlener Lochaufbau und weitere Informationen siehe: DS 17002200101
recommended configuration of plated through holes and further information see: DS 17002200101

17 25 095 5102	min. 1,27µm Au über Ni min. 50µin Au over Ni	min. 1,27µm Au über Ni min. 50µin Au over Ni
Bestell-Nr. part-no.	Kontaktoberfläche contact plating	Schirmblechoberfläche shield plating

<p>All rights reserved Department EC PD - DE</p> <p>HARTING Electronics GmbH D-32339 Espelkamp</p>	<p>All Dimensions in mm Original Size DIN A3</p>	<p>Scale 2:1</p>	<p>Free size tol. IEC 61076-4-101</p>	<p>Ref. Sub.</p>
	<p>Created by LEHNERT</p>	<p>Inspected by ELLERMANN</p>	<p>Standardisation HOFFMANN</p>	<p>Date 2013-05-13</p>
<p>Title har-bus HM type B19 female 95-pole</p>				<p>Doc-Key / ECM-Nr. 100120049/UGD/008/B 50000060123</p>
<p>Type TB</p>		<p>Number 17250955102</p>		<p>Rev. B</p>
				<p>Page 1/1</p>

X-ON Electronics

Largest Supplier of Electrical and Electronic Components

Click to view similar products for [Hard Metric Connectors](#) category:

Click to view products by [HARTING](#) manufacturer:

Other Similar products are found below :

[6345127-1](#) [646916-9](#) [6469658-1](#) [973108](#) [1-2000713-0](#) [1-2000713-2](#) [1-2000713-3](#) [120646-1](#) [1645343-1](#) [1645456-1](#) [1645594-1](#) [1645595-1](#)
[1645601-1](#) [1934822-1](#) [278071110010833](#) [1645179-1](#) [1645245-1](#) [1645457-1](#) [1645525-1](#) [1645570-1](#) [1645596-1](#) [17041102202](#) [17-8072-125-](#)
[000-863+](#) [1857470-1](#) [1934275-1](#) [1934289-1](#) [1934759-1](#) [2000673-1](#) [2170292-2](#) [2-536642-6](#) [3-106015-1](#) [352188-1](#) [352629-1](#) [3-646529-0](#)
[5120823-1](#) [5120899-1](#) [3-100145-0](#) [3-100147-0](#) [3-100669-1](#) [3-106081-0](#) [HM2DK2368PLF](#) [5646530-1](#) [3-352049-0](#) [3-352069-0](#) [3-352115-0](#)
[3-352638-0](#) [352189-1](#) [3-646357-0](#) [3-646487-0](#) [3-646513-0](#)