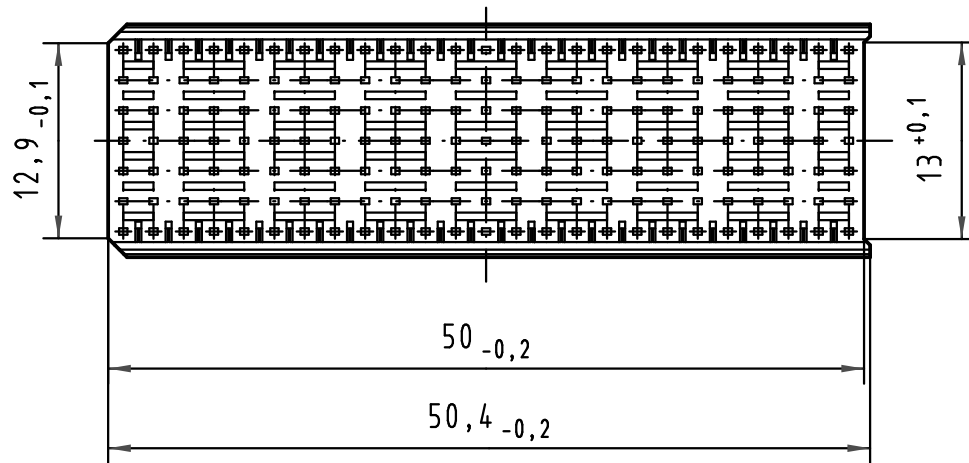
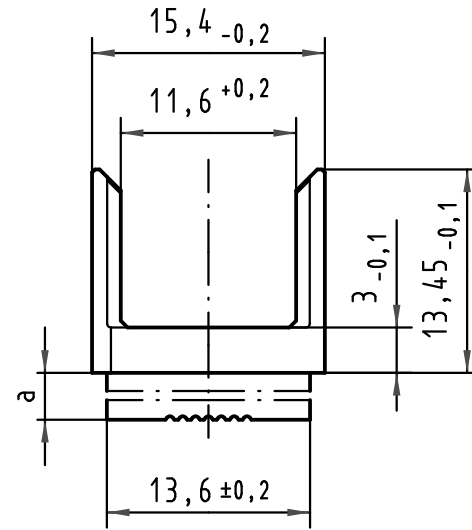
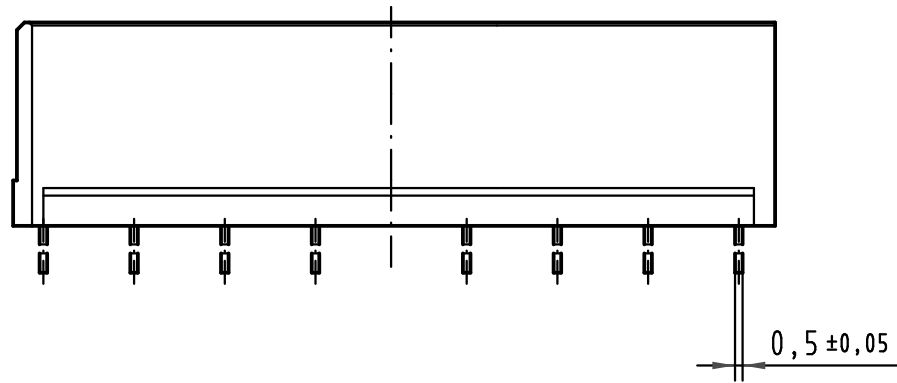
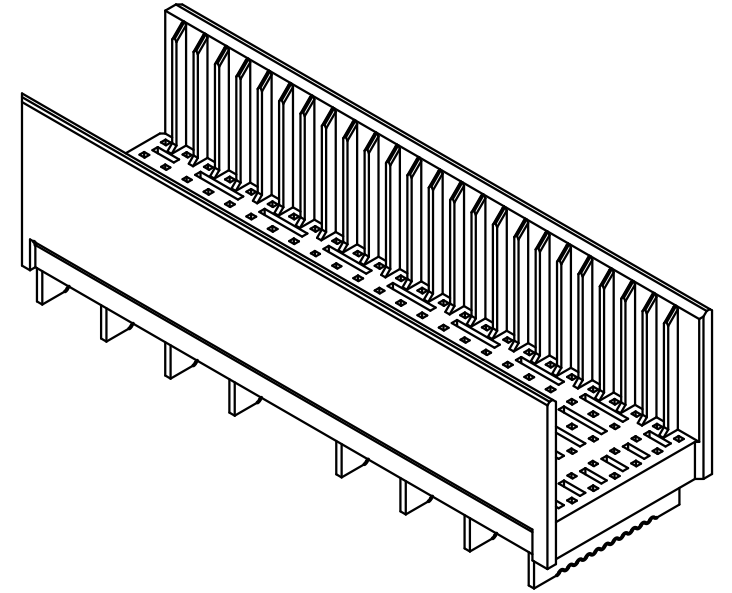
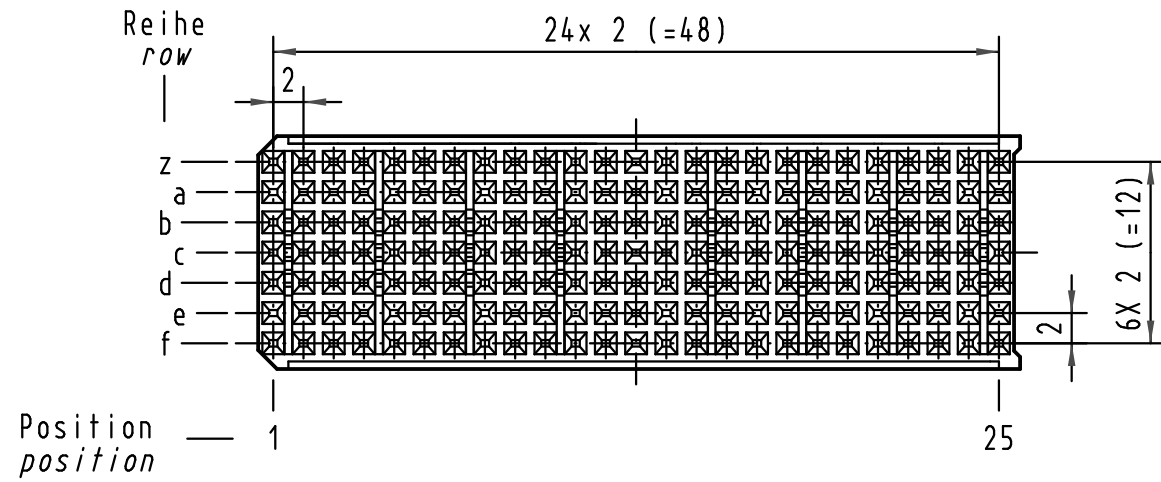


Alle Rechte vorbehalten/ All rights reserved



17 70 000 2004	4,0±0,4	0,7±0,05
17 70 000 2003	3,2±0,4	1,5±0,05
17 70 000 2002	2,4±0,4	2,3±0,05
17 70 000 2001	1,6±0,4	3,1±0,05
Bestell Nr. part-no.	LP-Dicke board thickness [mm]	a [mm]

All Dimensions in mm Original Size DIN A 3	Techn. Character.			Nicht tolerierte Maßel/Free size tolerances IEC 61076-4-101		
		Dat.	Name	Maßstab/Scale		har-bus HM Übergaberahmen Typ B har-bus HM Shroud Type B
	Detail.	03.11.99	Wei.	2:1		
34650	05.02.08	Hage.	Insp.			
27538	18.02.00	HL.	Stand.			
26972	22.11.99	Wei.	HARTING Electronics GmbH & Co. KG			TB 17 70 000 200x
25705			D-32339 ESPELKAMP			
Mod.	Dat.	Name				Blatt/ page
			Sub.			

## X-ON Electronics

Largest Supplier of Electrical and Electronic Components

*Click to view similar products for [Hard Metric Connectors](#) category:*

*Click to view products by [HARTING](#) manufacturer:*

Other Similar products are found below :

[6345127-1](#) [646916-9](#) [6469658-1](#) [973108](#) [1-2000713-0](#) [1-2000713-2](#) [1-2000713-3](#) [120646-1](#) [1645343-1](#) [1645456-1](#) [1645594-1](#) [1645595-1](#)  
[1645601-1](#) [1934822-1](#) [278071110010833](#) [1645179-1](#) [1645245-1](#) [1645457-1](#) [1645525-1](#) [1645570-1](#) [1645596-1](#) [17041102202](#) [17-8072-125-](#)  
[000-863+](#) [1857470-1](#) [1934275-1](#) [1934289-1](#) [1934759-1](#) [2000673-1](#) [2170292-2](#) [2-536642-6](#) [3-106015-1](#) [352188-1](#) [352629-1](#) [3-646529-0](#)  
[5120823-1](#) [5120899-1](#) [3-100145-0](#) [3-100147-0](#) [3-100669-1](#) [3-106081-0](#) [HM2DK2368PLF](#) [5646530-1](#) [3-352049-0](#) [3-352069-0](#) [3-352115-0](#)  
[3-352638-0](#) [352189-1](#) [3-646357-0](#) [3-646487-0](#) [3-646513-0](#)