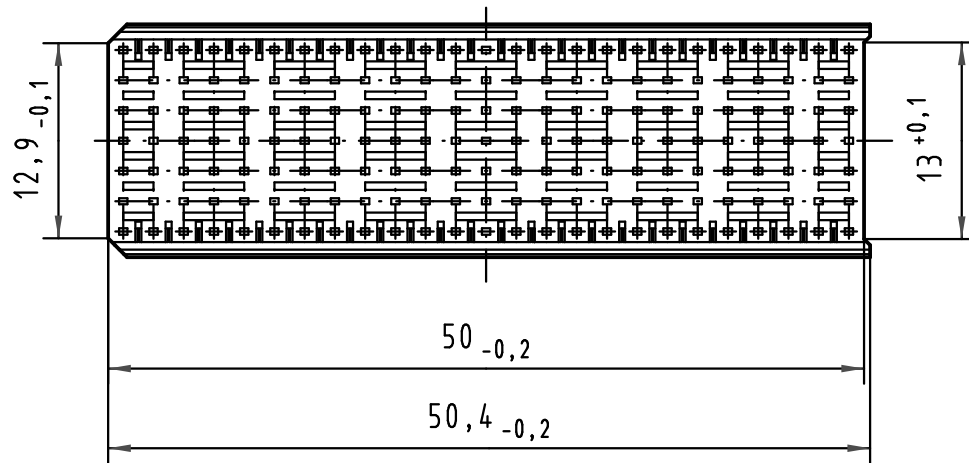
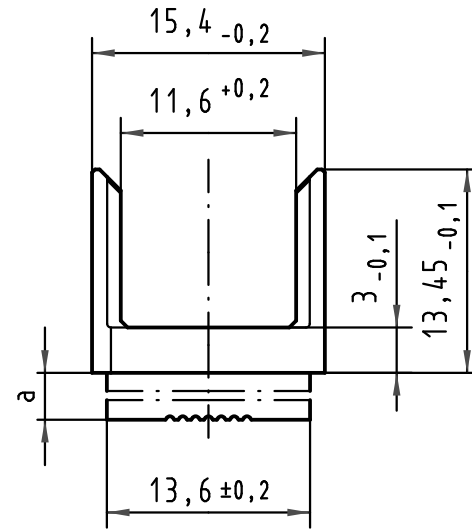
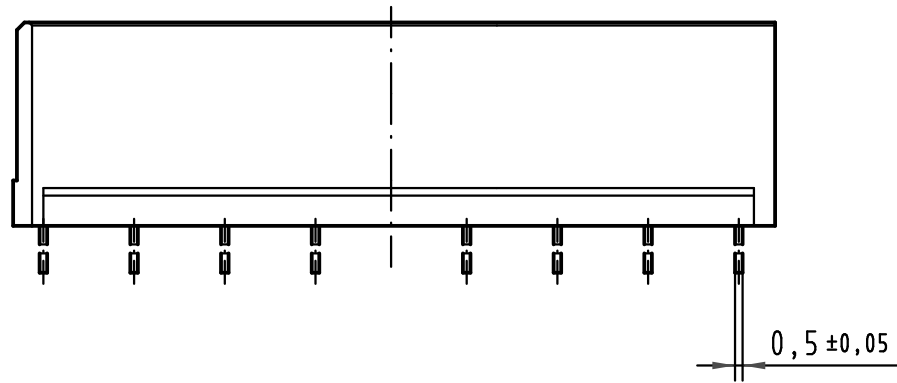
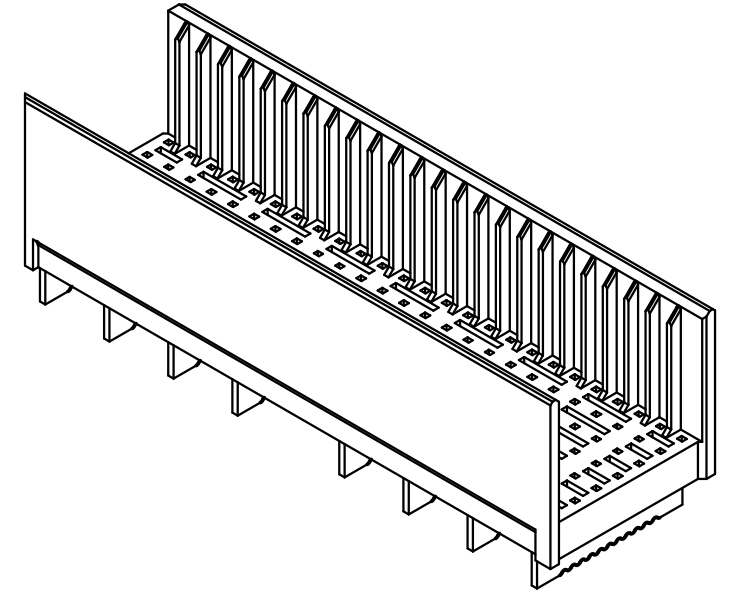
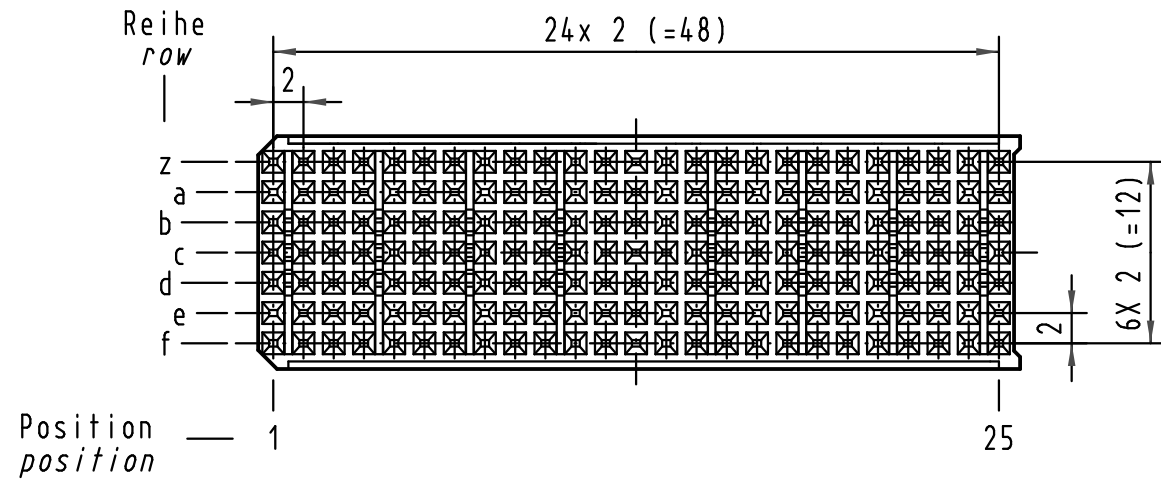


Alle Rechte vorbehalten/ All rights reserved



17 70 000 2004	4,0 ± 0,4	0,7 ± 0,05
17 70 000 2003	3,2 ± 0,4	1,5 ± 0,05
17 70 000 2002	2,4 ± 0,4	2,3 ± 0,05
17 70 000 2001	1,6 ± 0,4	3,1 ± 0,05
Bestell Nr. part-no.	LP-Dicke board thickness [mm]	a [mm]

All Dimensions in mm Original Size DIN A 3	Techn. Character.			Nicht tolerierte Maßel/Free size tolerances IEC 61076-4-101			
		Dat.	Name	Maßstab/Scale		har-bus HM Übergaberahmen Typ B har-bus HM Shroud Type B	
	Detail.	03.11.99	Wei.	2:1	TB 17 70 000 200x		
34650	05.02.08	Hage.	Insp.				03.11.99
27538	18.02.00	HL.	Stand.				
26972	22.11.99	Wei.	HARTING Electronics GmbH & Co. KG			Blatt/ page Sub.	
25705			D-32339 ESPELKAMP				
Mod.	Dat.	Name					

X-ON Electronics

Largest Supplier of Electrical and Electronic Components

Click to view similar products for [Hard Metric Connectors](#) category:

Click to view products by [HARTING](#) manufacturer:

Other Similar products are found below :

[10146110-VR5C](#) [6345127-1](#) [646916-9](#) [6469658-1](#) [853016](#) [973108](#) [1-2000713-0](#) [1-2000713-2](#) [1-2000713-3](#) [120646-1](#) [134187](#) [1645343-1](#)
[1645456-1](#) [1645564-3](#) [1645594-1](#) [1645601-1](#) [1934822-1](#) [2000829-2](#) [2000985-2](#) [223085-1](#) [278071110010833](#) [1645179-1](#) [1645245-1](#)
[1645457-1](#) [1645525-1](#) [1645570-1](#) [1645596-1](#) [17-8072-125-000-863+](#) [1857470-1](#) [1934275-1](#) [1934289-1](#) [1934759-1](#) [2000670-2](#) [2000673-1](#)
[2000843-2](#) [2000984-2](#) [204975](#) [2170292-2](#) [2-536642-6](#) [3-100668-0](#) [3-106015-1](#) [352188-1](#) [352629-1](#) [3-646346-0](#) [3-646356-0](#) [3-646457-0](#) [3-646529-0](#) [3-646530-0](#) [5120823-1](#) [5120899-1](#)