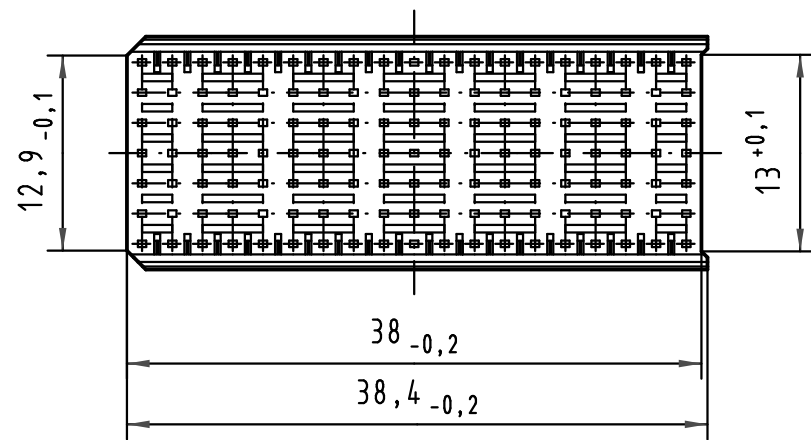
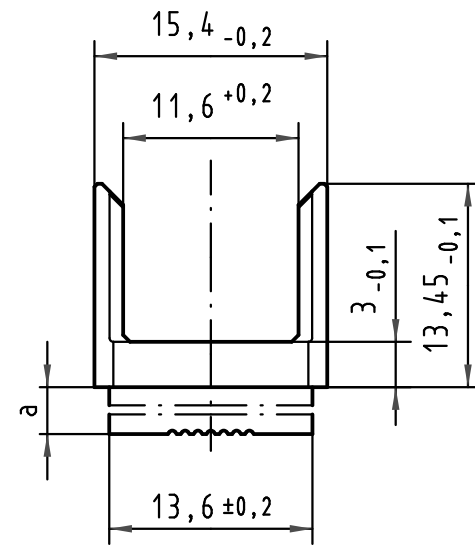
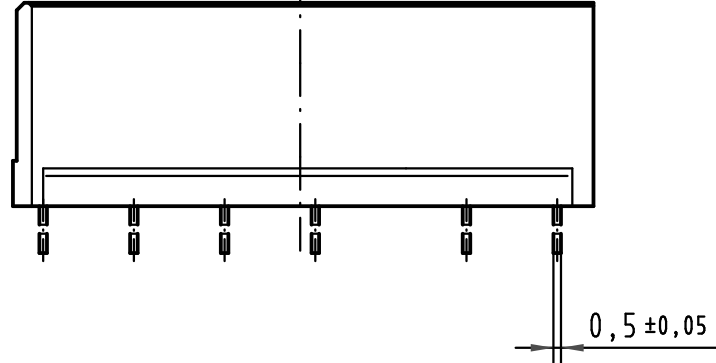
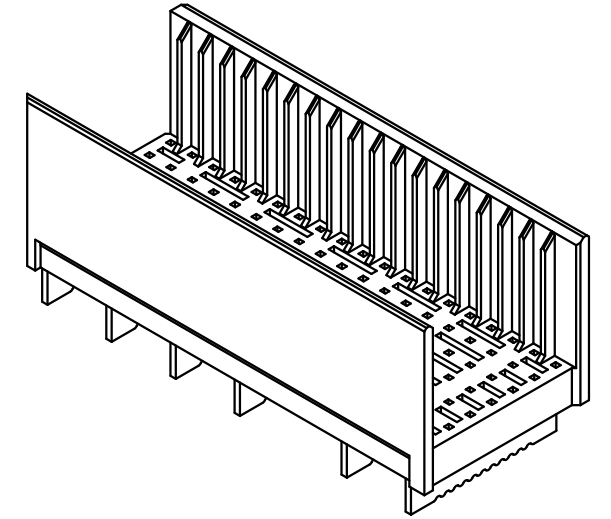
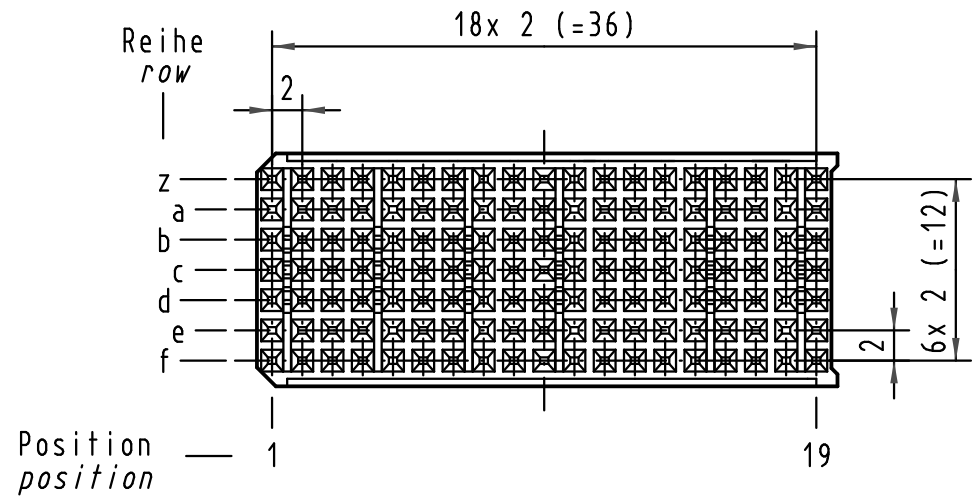


Alle Rechte vorbehalten/ All rights reserved



17 70 000 5004	$4,0 \pm 0,4$	$0,7 \pm 0,05$
17 70 000 5003	$3,2 \pm 0,4$	$1,5 \pm 0,05$
17 70 000 5002	$2,4 \pm 0,4$	$2,3 \pm 0,05$
17 70 000 5001	$1,6 \pm 0,4$	$3,1 \pm 0,05$
Bestell Nr. part-no.	LP-Dicke board thickness [mm]	a [mm]

All Dimensions in mm Original Size DIN A 3			Techn. Character.			Nicht tolerierte Maße/Free size tolerances IEC 61076-4-101		
				Dat.	Name	Maßstab/Scale 2:1	har-bus HM Übergaberahmen Typ P0 (B19) har-bus HM Shroud Type P0 (B 19)	
34650	05.02.08	Hage.	Insp.	03.11.99	Wei.			
27538	18.02.00	HL.	Stand.					
26972	22.11.99	Wei.						
25705			HARTING Electronics GmbH & Co. KG D-32339 ESPELKAMP				TB 17 70 000 500x	
Mod.	Dat.	Name						

X-ON Electronics

Largest Supplier of Electrical and Electronic Components

Click to view similar products for [Hard Metric Connectors](#) category:

Click to view products by [HARTING](#) manufacturer:

Other Similar products are found below :

[10146110-VR5C](#) [6345127-1](#) [646916-9](#) [6469658-1](#) [853016](#) [973108](#) [1-2000713-0](#) [1-2000713-2](#) [1-2000713-3](#) [120646-1](#) [134187](#) [1645343-1](#)
[1645456-1](#) [1645564-3](#) [1645594-1](#) [1645601-1](#) [1934822-1](#) [2000829-2](#) [2000985-2](#) [223085-1](#) [278071110010833](#) [1645179-1](#) [1645245-1](#)
[1645457-1](#) [1645525-1](#) [1645570-1](#) [1645596-1](#) [17-8072-125-000-863+](#) [1857470-1](#) [1934275-1](#) [1934289-1](#) [1934759-1](#) [2000673-1](#) [2000843-2](#)
[2000984-2](#) [204975](#) [2170292-2](#) [2-536642-6](#) [3-100668-0](#) [3-106015-1](#) [352188-1](#) [352629-1](#) [3-646346-0](#) [3-646356-0](#) [3-646457-0](#) [3-646529-0](#) [3-646530-0](#) [5120823-1](#) [5120899-1](#) [5120948-1](#)