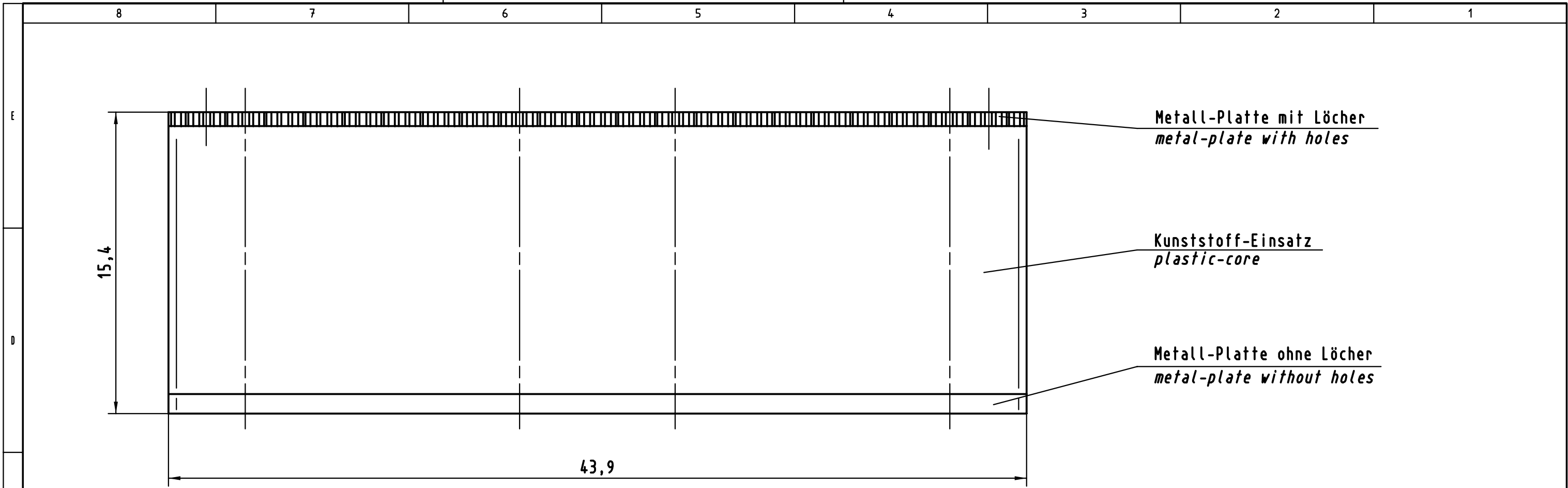


Alle Rechte vorbehalten/ All rights reserved



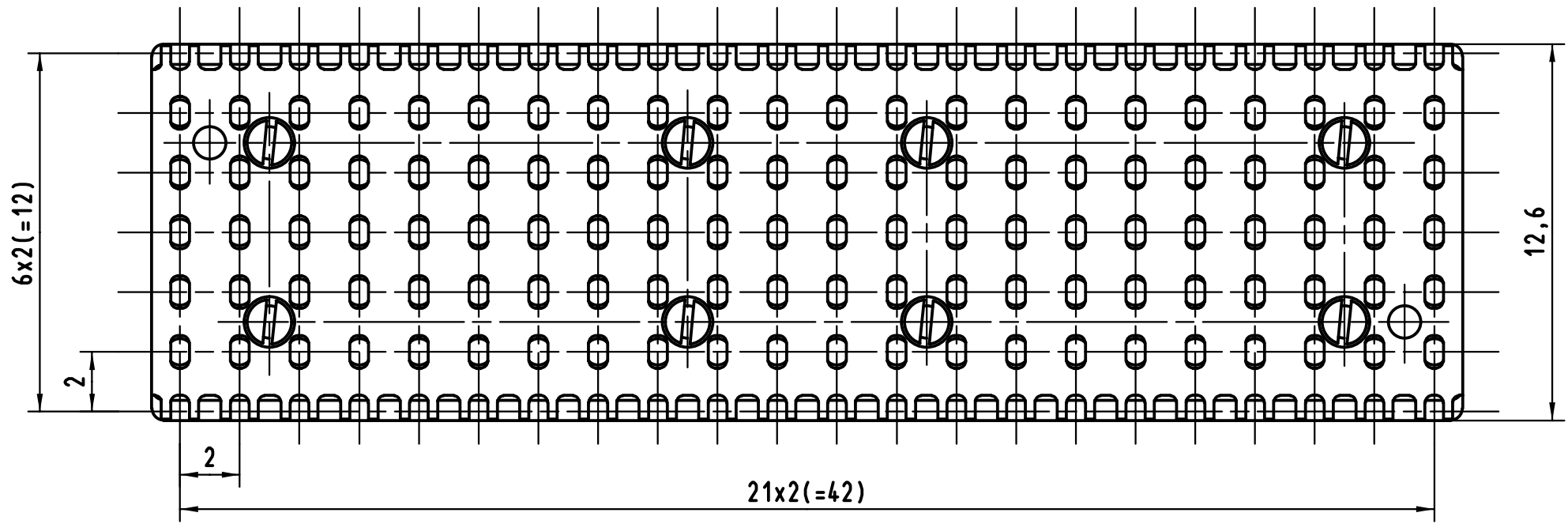
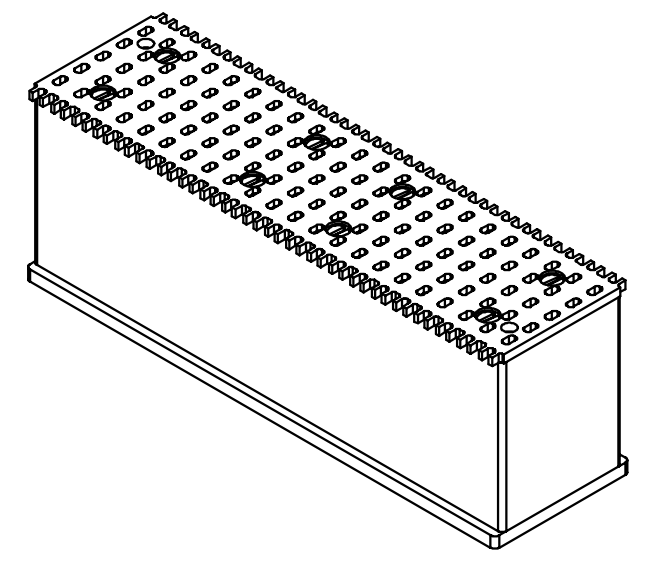
Metall-Platte mit Löcher  
*metal-plate with holes*

Kunststoff-Einsatz  
*plastic-core*

Metall-Platte ohne Löcher  
*metal-plate without holes*

43,9

15,4



6x2 (=12)

12,6

21x2 (=42)

2

2

		Techn. Character.			Nicht tolerierte Maße/ Free size tolerances	
All Dimensions in mm Original Size DIN A 3			Dat.	Name	Maßstab/Scale 5:1	Einlegeteil / Insert <i>har-bus HM 44 (5+2)</i>
			Detail.	15.09.98 Hage		
			Insp.	15.09.98 Wae		
			Stand.			
24585			HARTING KGaA			TB 17 99 000 0004
1Druckblech	01.07.99	Wae	D-32339 ESPELKAMP			
Mod.	Dat.	Name				
					Sub.	Blatt/ page

## X-ON Electronics

Largest Supplier of Electrical and Electronic Components

*Click to view similar products for [Hard Metric Connectors](#) category:*

*Click to view products by [HARTING](#) manufacturer:*

Other Similar products are found below :

[6345127-1](#) [646916-9](#) [6469658-1](#) [973108](#) [1-2000713-0](#) [1-2000713-2](#) [1-2000713-3](#) [120646-1](#) [1645343-1](#) [1645456-1](#) [1645594-1](#) [1645595-1](#)  
[1645601-1](#) [1934822-1](#) [278071110010833](#) [1645179-1](#) [1645245-1](#) [1645457-1](#) [1645525-1](#) [1645570-1](#) [1645596-1](#) [17041102202](#) [17-8072-125-](#)  
[000-863+](#) [1857470-1](#) [1934275-1](#) [1934289-1](#) [1934759-1](#) [2000673-1](#) [2170292-2](#) [2-536642-6](#) [3-106015-1](#) [352188-1](#) [352629-1](#) [3-646529-0](#)  
[5120823-1](#) [5120899-1](#) [3-100145-0](#) [3-100147-0](#) [3-100669-1](#) [3-106081-0](#) [HM2DK2368PLF](#) [5646530-1](#) [3-352049-0](#) [3-352069-0](#) [3-352115-0](#)  
[3-352638-0](#) [352189-1](#) [3-646357-0](#) [3-646487-0](#) [3-646513-0](#)