

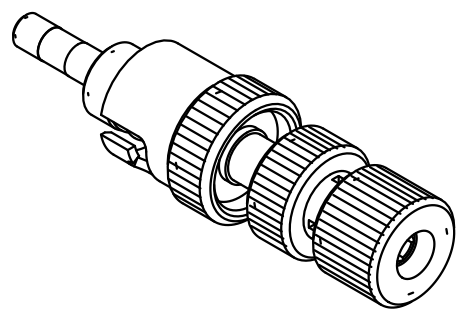
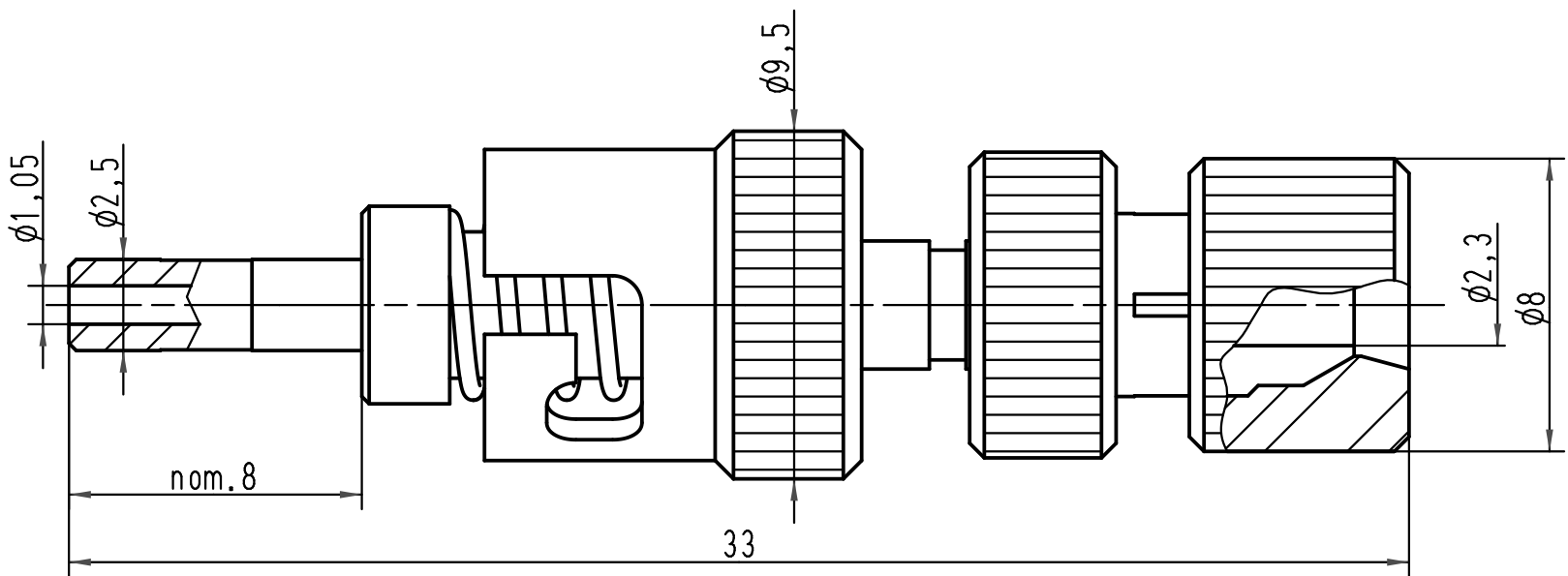
1 2 3 4 5 6

A

B

C

D



| | | | | | | | | |
|---|----------|------|--------------------------------|----------|------|---|--|--|
| All Dimensions in mm Original Size DIN A 4 | | | Techn. Character. | | | Nicht tolerierte Maße/ Free size tolerances | | |
| | | | | Dat. | Name | Maßstab/ Scale 5:1 | FH-ST Prüfstecker <i>FH-ST quick-assembly connector</i> 1mm POF | |
| | | | Detail. | 06.03.01 | DY | | | |
| | | | Insp. | | SDT | | | |
| | | | Stand. | | | | | |
| 413679 | 20.02.08 | PR | HARTING Electric GmbH & Co. KG | | | | TB 20 10 001 2212 | |
| 413262 | 10.10.07 | Ho | D-32339 Espelkamp | | | | | |
| 29293 | | | | | | | | |
| Mod. | Dat. | Name | | | | Sub. | Blatt/ page | |

X-ON Electronics

Largest Supplier of Electrical and Electronic Components

Click to view similar products for [Fibre Optic Connectors](#) category:

Click to view products by [HARTING](#) manufacturer:

Other Similar products are found below :

[0004700001](#) [6100-R](#) [6313](#) [F709722200](#) [F709730000](#) [F718183204](#) [F727403500](#) [F727752800](#) [8119](#) [9440F20-27S-190](#) [944-120-6001](#)
[9441F10SL-3S](#) [9444W28-21S](#) [9444W36-10S](#) [9446W20-16S](#) [953-101-5310-P](#) [954-101-57202B](#) [A0270169](#) [12-9122](#) [12-5702](#) [AX101713](#)
[AX102420](#) [AX103923](#) [AX104024](#) [AX104193](#) [AX104230](#) [AX104562](#) [AX105203-B25](#) [AX105205-S1](#) [EHSC2M](#) [17-300800](#) [181-011-126](#)
[181-011-S](#) [181-057-126](#) [NKSOPBUY](#) [20500002116](#) [2064996-1](#) [20800001065](#) [2170](#) [9132](#) [2612](#) [2620](#) [9291](#) [9440F16-10S](#) [9440F20-18S](#)
[9444W32-73S](#) [9446F16-10S-190](#) [953-106-50231](#) [953-120-5003](#) [955-120-5110](#)