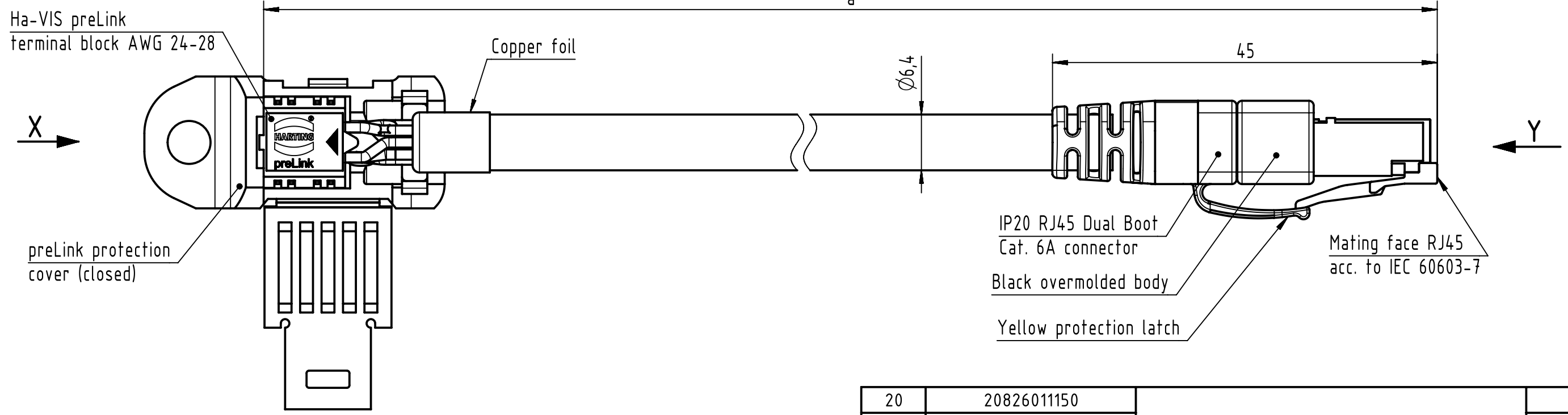
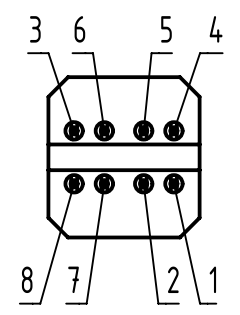


Connector Location A

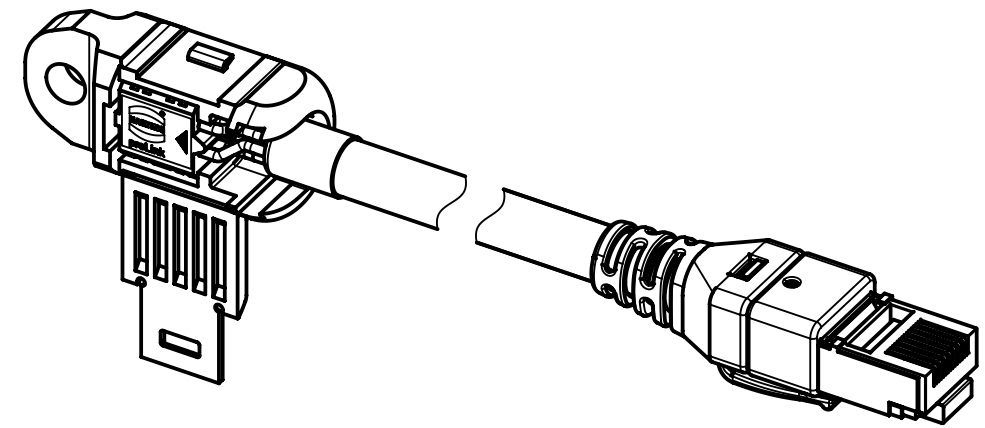
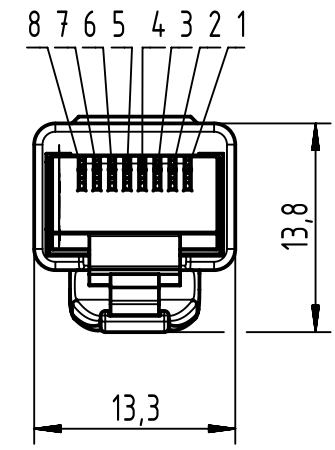
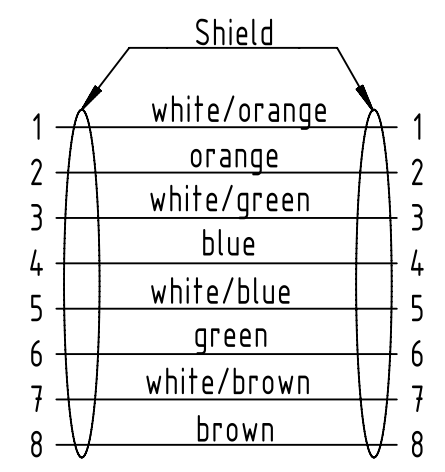
Connector Location B



**X**  
(without pos. preLink protection cover)



**Y**  
male



- Protection level: IP20
- Temperature range:
  - Fixed installation: -30°C ...+75°C
  - Dynamic installation: -5°C ...+50°C

20	20826011150	4x2xAWG27/7, PUR, Cat. 7, yellow	15
19	20826011140		14
18	20826011130		13
17	20826011120		12
16	20826011110		11
15	20826011100		10
14	20826011090		9
13	20826011080		8
12	20826011075		7.5
11	20826011070		7
10	20826011060		6
9	20826011050		5
8	20826011040		4
7	20826011030		3
6	20826011020		2
5	20826011010		1
4	20826011008		0.8
3	20826011006		0.6
2	20826011004		0.4
1	20826011002		0.2
Cont. no.	Part no.	Type of cable	Dim. a[m]

All Dimensions in mm   
 Tech. Character.   
 Free size tol.   
 According to production drawing

All rights reserved Department HCS - RO	Created by MUNTEANV	Inspected by MUNTEANV	Standardisation AVRAM	Date 2017-08-18	State Final Release
	Title System cable preLink 1x terminal module and RJ45				
HARTING Customised Solutions D-32427 Minden	Type TB	Number 20826011XXX	Doc-Key / ECM-Nr. 100209762/UGD/002/C 500000123992	Rev. C	Page 1/1

## X-ON Electronics

Largest Supplier of Electrical and Electronic Components

*Click to view similar products for [Ethernet Cables / Networking Cables](#) category:*

*Click to view products by [HARTING](#) manufacturer:*

Other Similar products are found below :

[73-6670-7](#) [73-6680-15](#) [73-7797-25](#) [MCJB2-10P6Q7-120](#) [84909-0204](#) [1200700174](#) [1200860368](#) [E16A06002M030](#) [E200102-009-S1](#)  
[AX105346-EW](#) [MT14-187L](#) [17-103530](#) [ERWPAB3002M005](#) [190-038045-01](#) [NK5EPC18RDY](#) [NK5EPC18VLY](#) [NK5EPC18YLY](#)  
[NK5EPC1GRY](#) [NK5EPC4Y](#) [NK5EPC6YLY](#) [NK5EPC8BLY](#) [NK5EPC9YLY](#) [1969343-6](#) [C501100010](#) [C501106002](#) [C501106007](#)  
[C501106015](#) [C501106025](#) [C601102010](#) [C601104010](#) [C601106007](#) [C601106015](#) [2142758-2](#) [2168427-2](#) [CAT1106007](#) [SR02P0-26E5-15.0](#)  
[SR02S0-26E5-15.0](#) [21949-1](#) [2J1866A](#) [RJF SFTP 5E 0500](#) [AX100351](#) [MN14CEC/ST](#) [C501100015](#) [C501106004](#) [C501106010](#) [C5F1108007](#)  
[C601104004](#) [C601106004](#) [CA21106004](#) [CA21106010](#)