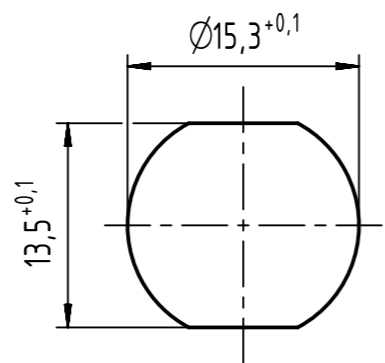


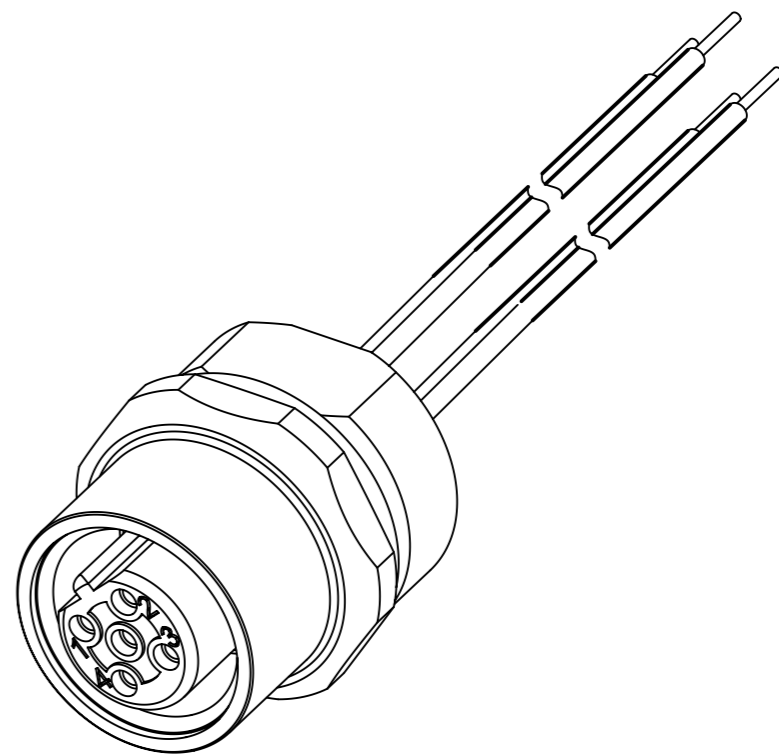
Loading-Plan:

- 1 — brown
- 2 — green
- 3 — blue
- 4 — red



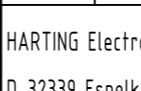
Recommended panel cut-out



Minimum wall thickness 1.5mm



- Protection level: IP67
- Temperature range: -30°C ... +80°C
- Order lock nut separately

1		2		3		4		5		6		7		8	
1		21033386405		AWG 24, PVC		0.5		 All Dimensions in mm Original Size DIN A3		Scale 2:1		Free size tol.		Ref.	
Cont. No.		Part - no.		Type of cable		Dim. a[m]		 All rights reserved Department EC PD - RO		Created by TAMAS		Inspected by PRIESTER		Standardisation HOFFMANN	
								 HARTING Electronics GmbH D-32339 Espelkamp		Title M12 B-coded Cable Assembly		Date 2017-10-19		State Final Release	
										Type TB		Number 210333864XX		Doc-Key / ECM-Nr. 100581424/UGD/009/D 500000126780	
												Rev. D		Page 1/1	

X-ON Electronics

Largest Supplier of Electrical and Electronic Components

Click to view similar products for [Circular Metric Connectors](#) category:

Click to view products by [HARTING](#) manufacturer:

Other Similar products are found below :

[600X518037X](#) [6STD15PCR99B70A](#) [8R4000A16M020](#) [8R5000A16M005](#) [1200910002](#) [1203580030](#) [1200910008](#) [1200910011](#) [1300140094](#)
[130203-0054](#) [1300140026](#) [1300150099](#) [1-3637-600-5205](#) [1612618](#) [21036836414](#) [8R4006A16M010](#) [1R3006A20M005](#) [41-40011](#) [42-00006](#)
[42-01015](#) [4-22279-4](#) [4-22281-1](#) [4-22284-9](#) [43-00113](#) [43-01203](#) [41-40013](#) [42-00008](#) [43-00343](#) [43-01026](#) [43-01162](#) [43-01173](#) [43-10000](#)
[XS3P-M421-2](#) [600X518050X](#) [8R5006A16M020](#) [8R5006A16M005](#) [8R4000A16M010](#) [6-22279-3](#) [1605332](#) [N03FA03144](#) [1300140077](#) [43-](#)
[16213](#) [43-01338](#) [XS2RD4265](#) [XS2R-D426-1](#) [XS8A-0441](#) [859RD04-103R004](#) [860RD04-113R004](#) [860RD04-213R004](#) [1-213245-2](#)