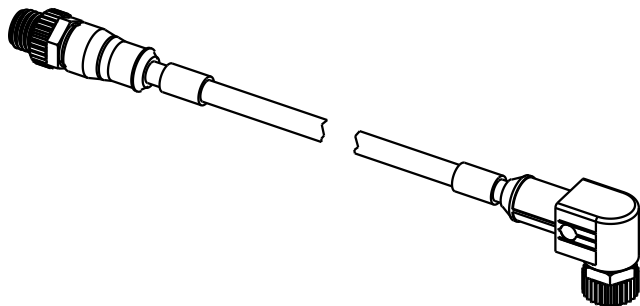


Stromlaufplan / Schematic diagram

1		Litze braun (+) / flexible conductor brown (+)		1
2		Litze weiss (0) / flexible conductor white (0)		2
4		Litze schwarz (S) / flexible conductor black (S)		4
3		Litze blau (-) / flexible conductor blue (-)		3

Halogen-freie PUR-Leitung 4x0,34mm²
in schwarz mit UL/CSA-Zulassung /
Halogen-free PUR-conductor 4x0,34mm²
black with approval according to UL/CSA

21 03 415 5401	0,3m
21 03 415 5402	0,6m
21 03 415 5403	1,0m
21 03 415 5404	1,5m
21 03 415 5405	2,0m
Artikelnr.	Nennlänge (L)



 All Dimensions in mm Original Size DIN A 4	Techn. Character.			Nicht tolerierte Masse / Free size tolerances	
		Dat.	Name	Massstab / Scale 1:1	M12-Rundsteckverbinder Buchse gewinkelt / Stift gerade / <i>M12-circular connector</i> female angular / male straight
	Detail.	22.11.04	Ho		
	Insp.		WELL	Blatt / page /	
411416	17.01.05	Ho	Stand.		
411399	10.01.05	Ho	HARTING Electric GmbH & Co. KG		Sub.
411338			D-32339 Espelkamp		
Mod.	Dat.	Name			

X-ON Electronics

Largest Supplier of Electrical and Electronic Components

Click to view similar products for [DC Power Cords](#) category:

Click to view products by [HARTING](#) manufacturer:

Other Similar products are found below :

[H-IN-1](#) [H-IN-12](#) [1300000052](#) [H-OU-32](#) [H-OU-34](#) [H-OU-7](#) [H-OU-8](#) [H-OU-9](#) [H-PA-7](#) [H-RC-2](#) [H-SN-16](#) [H-SN-21](#) [172-4000](#) [172-4101](#)
[172-7443-E](#) [2J-1865A](#) [H-IN-13](#) [H-IN-14](#) [H-IN-4](#) [H-IN-8](#) [MN47A4BC01M010](#) [H-OU-11](#) [H-OU-12](#) [H-OU-13](#) [H-OU-14](#) [H-OU-19](#) [H-OU-2](#)
[H-OU-23](#) [H-OU-24](#) [H-OU-31](#) [H-PA-5](#) [H-PA-8](#) [H-RC-1](#) [H-SN-14](#) [H-SN-22](#) [32102-021500-200-RS](#) [420680840-3](#) [426451500-3](#) [H-SN-18](#)
[H-OU-21](#) [H-OU-10](#) [1-832692-4](#) [FJ-VSP 3M](#) [1300000086](#) [1300140079](#) [96CB-POWER-B-1.8M2](#) [520-092-R](#) [426040200](#) [H-OU-28](#) [H-OU-27](#)