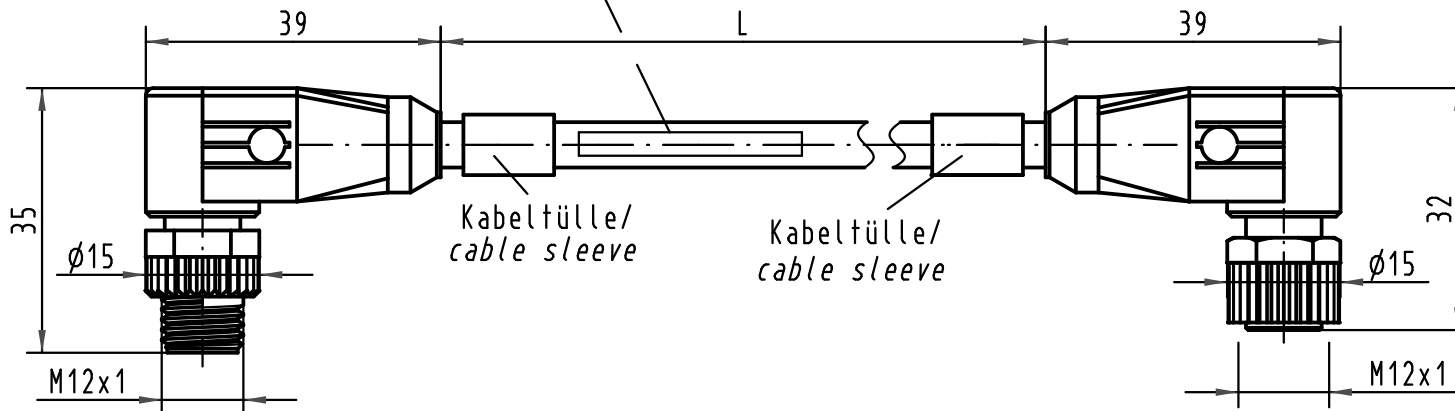
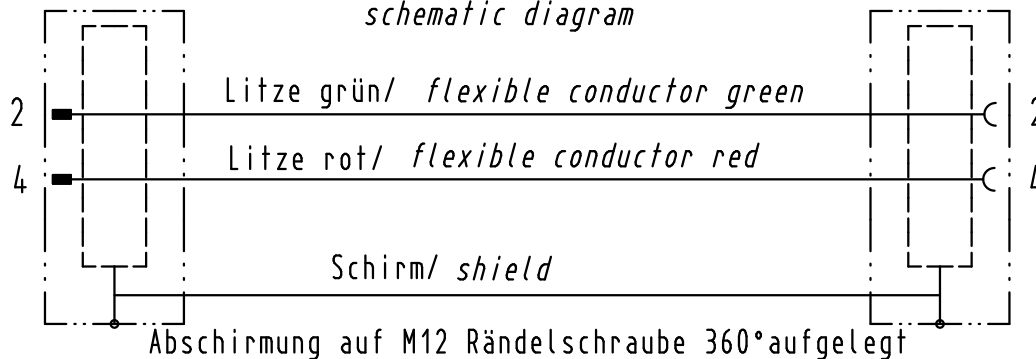


HARTING/Art.Nr./Fert.Code/Made in Germany  
HARTING/part No./prod.code/Made in Germany

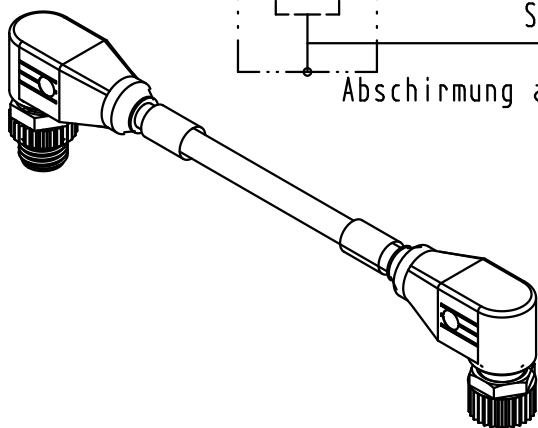


Stromlaufplan/  
schematic diagram



Halogen-freie PUR-Leitung 2x0,64mm<sup>2</sup>  
in violett mit UL/CSA-Zulassung/  
Halogen-free PUR-conductor 2x0,64mm<sup>2</sup>  
violet with approval according to UL/CSA

21 03 449 6301	0,3m
21 03 449 6302	0,6m
21 03 449 6303	1,0m
21 03 449 6304	1,5m
21 03 449 6305	2,0m
Artikelnr.	Nennlänge (L)



All Dimensions in mm Original Size DIN A 4			Techn. Character.			Nicht tolerierte Maß/Free size tolerances		
				Dat.	Name	Maßstab/Scale <b>1:1</b>		
			Detail.	26.10.07	Rull			
			Insp.		Sch			
			Stand.					
EC01905	21.05.10	DY	HARTING Electronics GmbH & Co. KG			M12-Rundsteckverbinder Stift u. Buchse gewinkelt, B-Cod. M12-circular connector/ female and male angular		
413610	31.01.08	DY	D-32339 ESPELKAMP					
413286								
Mod.	Dat.	Name				TB 21 03 449 6300		
						Sub.		Blatt/ page

## X-ON Electronics

Largest Supplier of Electrical and Electronic Components

*Click to view similar products for [DC Power Cords](#) category:*

*Click to view products by [HARTING](#) manufacturer:*

Other Similar products are found below :

[172-4000](#) [172-4101](#) [172-7443-E](#) [21033836407](#) [2J-1865A](#) [2R7006A20A120](#) [426055400-3](#) [MN47A4BC01M010](#) [H-OU-2](#) [CA0002](#)  
[420680840-3](#) [426451500-3](#) [P162PT4-36](#) [1-832692-4](#) [FJ-VSP 3M](#) [96CB-POWER-B-1.8M2](#) [426040200](#) [CA0006](#) [H-OU-27](#) [1700019464](#) [FJ-](#)  
[VSP 10M](#) [MN47B4BC01M040](#) [H-OU-20](#) [2-836917-8](#) [867566-1](#) [804001P03M050G](#) [2050KH1-BK](#) [426013710-3](#) [58257-1069](#) [216603-0037](#)  
[1011147](#) [1011324](#) [1012028](#) [862545-5](#) [BXC-10567](#) [172-2555](#) [32102-022800-200-RS](#) [DC.CAB.0201.0150](#) [DC.CAB.0301.0150](#)  
[DC.CAB.0610.0150](#) [DC.CAB.0700.0150](#) [DC.CAB.1000.0150](#) [DC.CAB.1000.0300](#) [DC.CAB.1100.0150](#) [DC.CAB.1400.0150](#)  
[DC.CAB.1410.0150](#) [DC.CAB.1500.0150](#) [DC.CAB.1811.0150](#) [DC.CAB.1900.0150](#) [DC.CAB.1911.0150](#)