

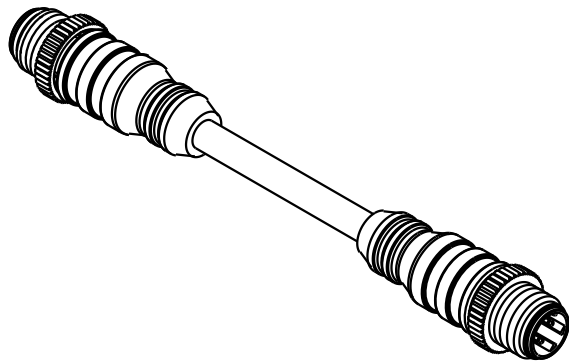
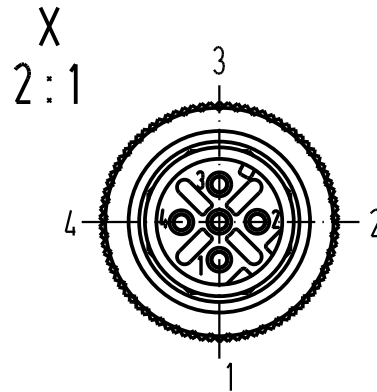
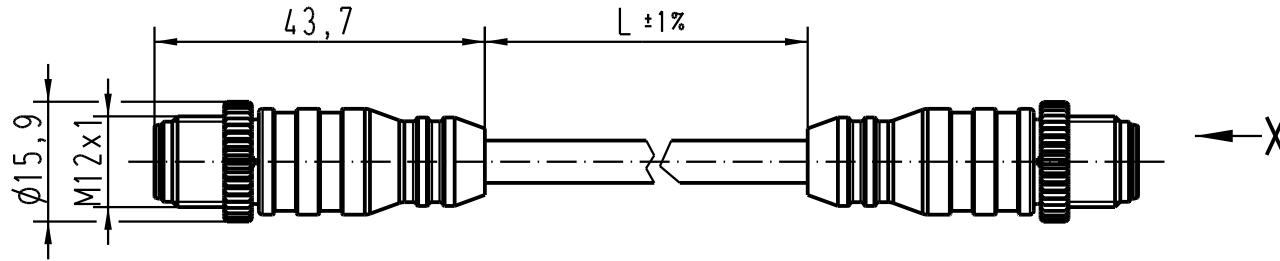
5

4

3

2

1



|                |               |
|----------------|---------------|
| 21 03 483 1405 | 5,0m          |
| 21 03 483 1403 | 3,0m          |
| 21 03 483 1401 | 1,0m          |
| Artikelnr.     | Nennlänge (L) |

|   |          |      |   |          |      |  |   |             |
|---|----------|------|---|----------|------|--|---|-------------|
| All Dimensions in mm<br>Original Size DIN A 4 |          |      | Techn. Character.                                   |          |      | Nicht tolerierte Masse/ Free size tolerances |   |             |
|   |          |      |   | Dat.     | Name | Maststab/Scale<br>1:1<br>2:1                 | <b>M12-Rundsteckverbinder /<br/>M12-circular connector</b><br>Stift, gerade, 4polig, AWG 26, D-kodiert, umspritzt /<br>male, straight, 4poles, AWG 26, D-coded, cable extrusion |             |
|   |          |      | Detail.   | 03.06.04 | Ho   |  |   |             |
| 411650  | 08.06.05 | DY   | Insp.   |          | WELL |  | <b>TB 21 03 483 1400</b>  |             |
| 411621  | 13.05.05 | DY   | Stand.  |          |      |  |   |             |
| 410923  | 06.01.05 | Ho   |   |          |      |  |   |             |
| 411071  |          |      |   |          |      |  |   |             |
| Mod.  | Dat.     | Name | HARTING Electric GmbH & Co. KG<br>D-32339 Espelkamp |          |      |  |   |             |
|   |          |      |   |          |      |  | Sub.  | Blatt/ page |

## X-ON Electronics

Largest Supplier of Electrical and Electronic Components

*Click to view similar products for [Ethernet Cables / Networking Cables](#) category:*

*Click to view products by [HARTING](#) manufacturer:*

Other Similar products are found below :

[73-6670-7](#) [73-6680-15](#) [73-7797-25](#) [MCJB2-10P6Q7-120](#) [84909-0204](#) [1200700174](#) [1200860368](#) [E16A06002M030](#) [E200102-009-S1](#)  
[AX105346-EW](#) [MT14-187L](#) [17-103530](#) [ERWPAB3002M005](#) [190-038045-01](#) [NK5EPC18RDY](#) [NK5EPC18VLY](#) [NK5EPC18YLY](#)  
[NK5EPC1GRY](#) [NK5EPC4Y](#) [NK5EPC6YLY](#) [NK5EPC8BLY](#) [NK5EPC9YLY](#) [1969343-6](#) [C501100010](#) [C501106002](#) [C501106007](#)  
[C501106015](#) [C501106025](#) [C601102010](#) [C601104010](#) [C601106007](#) [C601106015](#) [2142758-2](#) [2168427-2](#) [CAT1106007](#) [SR02P0-26E5-15.0](#)  
[SR02S0-26E5-15.0](#) [21949-1](#) [2J1866A](#) [RJF SFTP 5E 0500](#) [AX100351](#) [MN14CEC/ST](#) [C501100015](#) [C501106004](#) [C501106010](#) [C5F1108007](#)  
[C601104004](#) [C601106004](#) [CA21106004](#) [CA21106010](#)