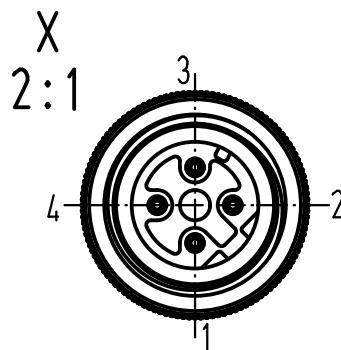
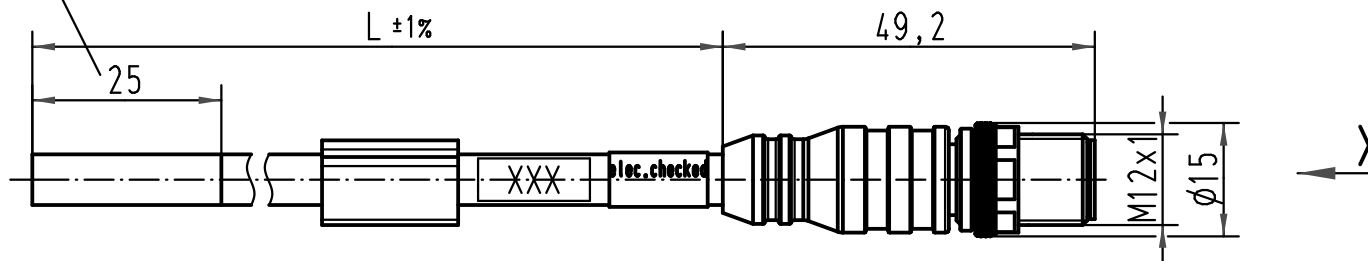
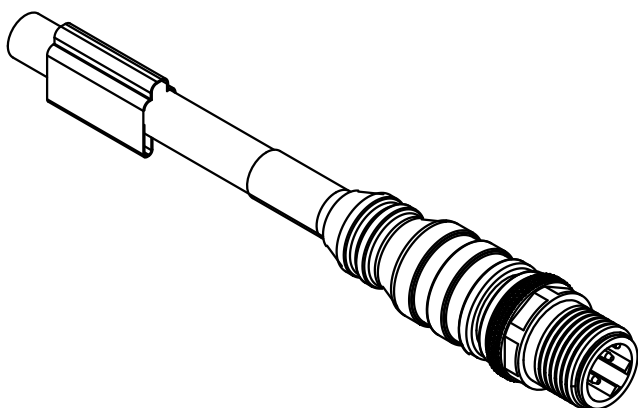


Kabelmantel eingeschnitten
nicht abgezogen



21 03 585 1451	1,5m
21 03 585 1425	25,0m
21 03 585 1410	10,0m
21 03 585 1405	5,0m
21 03 585 1403	3,0m
21 03 585 1401	1,0m
Artikelnr.	Nennlänge (L)



	All Dimensions in mm Original Size DIN A 4			Techn. Character.			Nicht tolerierte Masse/ Free size tolerances	
	412592	12.12.06	DY		Dat.	Name	Massstab/ Scale 1:1 2:1	M12-Rundsteckverbinder/ M12-circular connector Stift, gerade, 4polig, AWG 22, D-kodiert, umspritzt/ male, straight, 4poles, AWG 22, D-coded, cable extrusion
412507	26.10.06	DY	Detail.	17.05.05	DY			
412196	05.05.06	DY	Insp.		WELL			
411681	28.06.05	DY	Stand.					
411650	08.06.05	DY	HARTING Electric GmbH & Co. KG				TB 21 03 585 1400	Blatt/ page
411621			D-32339 Espelkamp					
Mod.	Dat.	Name				Sub.		

X-ON Electronics

Largest Supplier of Electrical and Electronic Components

Click to view similar products for [Ethernet Cables / Networking Cables](#) category:

Click to view products by [HARTING](#) manufacturer:

Other Similar products are found below :

[0152660053](#) [603020002](#) [73-7797-25](#) [73-8890-10](#) [73-8890-14](#) [73-8891-14](#) [73-8891-25](#) [73-8892-50](#) [73-8894-10](#) [73-8894-3](#) [73-8895-14](#) [73-8896-7](#) [MCJB2-10P6Q7-120](#) [84909-0204](#) [9QA0-111-12-3.00](#) [1200650742](#) [1200700174](#) [1200860368](#) [1200650013](#) [1201080008](#) [1-21919-1](#) [1300500373](#) [1300101844](#) [1300101845](#) [130050-0004](#) [1300500014](#) [1410147](#) [E16A06002M030](#) [E200102-009-S1](#) [MT14-187L](#) [17-103530](#) [NK5EPC18RDY](#) [NK5EPC18VLY](#) [NK5EPC18YLY](#) [NK5EPC1GRY](#) [NK5EPC30BLY](#) [NK5EPC30VLY](#) [NK5EPC30YLY](#) [NK5EPC4Y](#) [NK5EPC6YLY](#) [NK5EPC8BLY](#) [NK5EPC9YLY](#) [NK6PC30BUY](#) [NK6PC30GRY](#) [NK6PC30RDY](#) [NK6PC30Y](#) [NK6PC30YLY](#) [1969343-6](#) [C501100010](#) [C501106002](#)