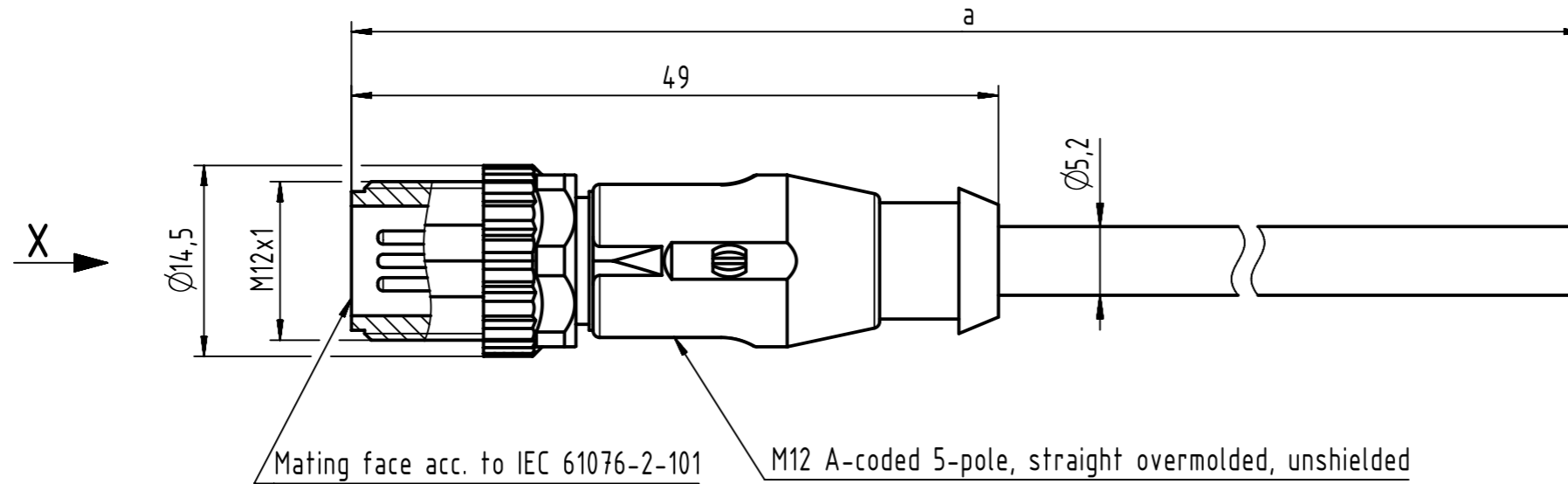


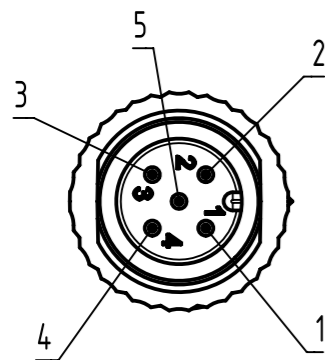
Connector Location A

Connector Location B



Mating face acc. to IEC 61076-2-101 M12 A-coded 5-pole, straight overmolded, unshielded

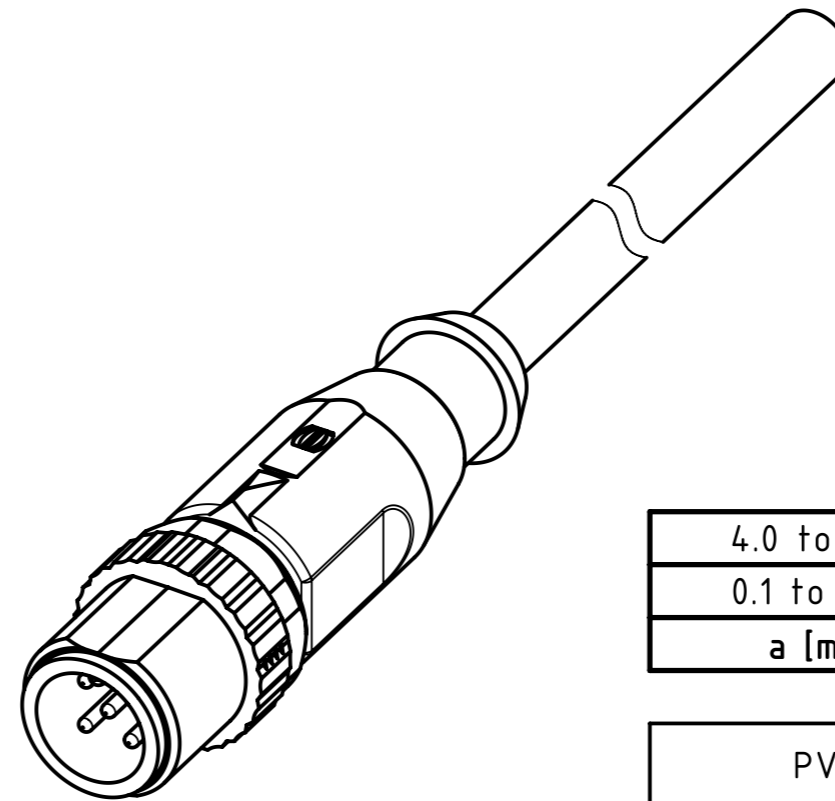
X male



Loading-Plan:

- 1 brown
- 2 white
- 3 blue
- 4 black
- 5 green-yellow

- Protection level: IP67  
- Temperature range: -25°C ... +80°C



4.0 to 40	±1%
0.1 to 3.9	+0.04
<b>a [m]</b>	<b>Tolerance</b>

length in "1m" step	40	XXX=40
	39	XXX=39
	.	.
length in "0.1m" step	12	XXX=120
	11	XXX=110
	10	XXX=100
	9.9	XXX=099
	9.8	XXX=098
	.	.
	0.4	XXX=004
	0.3	XXX=003
0.2	XXX=002	
0.1	XXX=001	
<b>Step</b>	<b>a [m]</b>	<b>XXX</b>

PVC grey, 5x0.34mm <sup>2</sup>	21348400585XXX
<b>Type of cable</b>	<b>Part no.</b>

	All rights reserved	Created by COSTEA Costea	Inspected by STOCECIC Stoceci	Standardisation MUNTEANV Muntean	Date 2018-12-17	State Final Release
	Department HCS - RO	Title M12 Cable Assembly A-cod st/- m/-		Doc-Key / ECM-Nr. 100578838/UGD/009/C 500000144899		Rev. C
HARTING Customised Solutions D-32339 Espelkamp		Type TB	Number 21348400585XXX		Page 1/1	

## X-ON Electronics

Largest Supplier of Electrical and Electronic Components

*Click to view similar products for [Sensor Cables / Actuator Cables](#) category:*

*Click to view products by [HARTING](#) manufacturer:*

Other Similar products are found below :

[60963](#) [60964](#) [703000D02F2002](#) [703001D02F0602](#) [703001D02F300](#) [704000D02F120](#) [773032K02F030](#) [802027107404-1](#) [802027213811-1](#)  
[804001A09M150](#) [805001A09M0502](#) [84914-0235](#) [84914-0237](#) [885030A09M020](#) [8R4J30E03C3003](#) [1200651332](#) [1200651713](#) [1200660844](#)  
[1200660845](#) [1200661173](#) [1200680071](#) [1200720053](#) [1200720081](#) [1200720099](#) [1200720217](#) [1200800231](#) [1200860125](#) [1200870123](#)  
[1200980102](#) [1200650267](#) [1200650298](#) [1200660183](#) [1200660782](#) [1200660849](#) [1200661295](#) [1200661297](#) [1200661342](#) [1200661343](#)  
[1200670080](#) [1200670220](#) [1200680331](#) [1200720252](#) [1200730184](#) [1200860344](#) [1200870359](#) [1200870643](#) [1200980008](#) [1200980031](#)  
[1210502211](#) [1210400542](#)