



M12 Cable Assembly A-cod st/st m/f



Technische Daten:

Bemessungsspannung: IEC 61076-2-101	250 V
Strombelastbarkeit: IEC 61076-2-101	4 A bei 40°C
Isolationswiderstand: IEC 60512	>=100 MΩ
Verschmutzungsgrad: IEC 60664-1	3/2
Schutzart: IEC 60529	IP 67, im verschraubten Zustand
Umgebungstemperatur: EN 60512-11-10 EN 60512-11-4 UL 2238	-30°C ... +80°C -40°C -40°C ... +85°C -30°C ... +50°C

Steckzyklen: IEC 60512-9a	>=100
------------------------------	-------

Kabeleigenschaften:

Umgebungstemperatur:	
fest verlegt	-30°C ... +80°C
bewegt	-15°C ... +80°C
Biegezyklen:	>= 4 Mio. bei 3 m/s

Kabel:	TPU, UL 20549 schwarz, 4x0,34mm ² , Li9Y11Y
--------	--

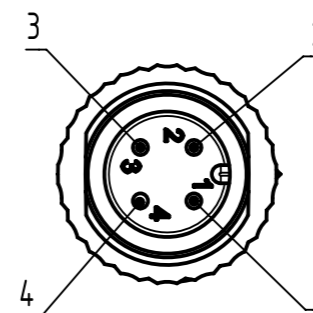
Werkstoffe:

Kontakt:	CuZn, Ni b / Au 0,2 gal.
Kontaktträger:	PA, UL 94 V-0
Dichtung:	FPM
Überwurfmutter/-schraube:	GD-Zn, Ni
Griffkörper:	TPU, UL 94 HB, schwarz

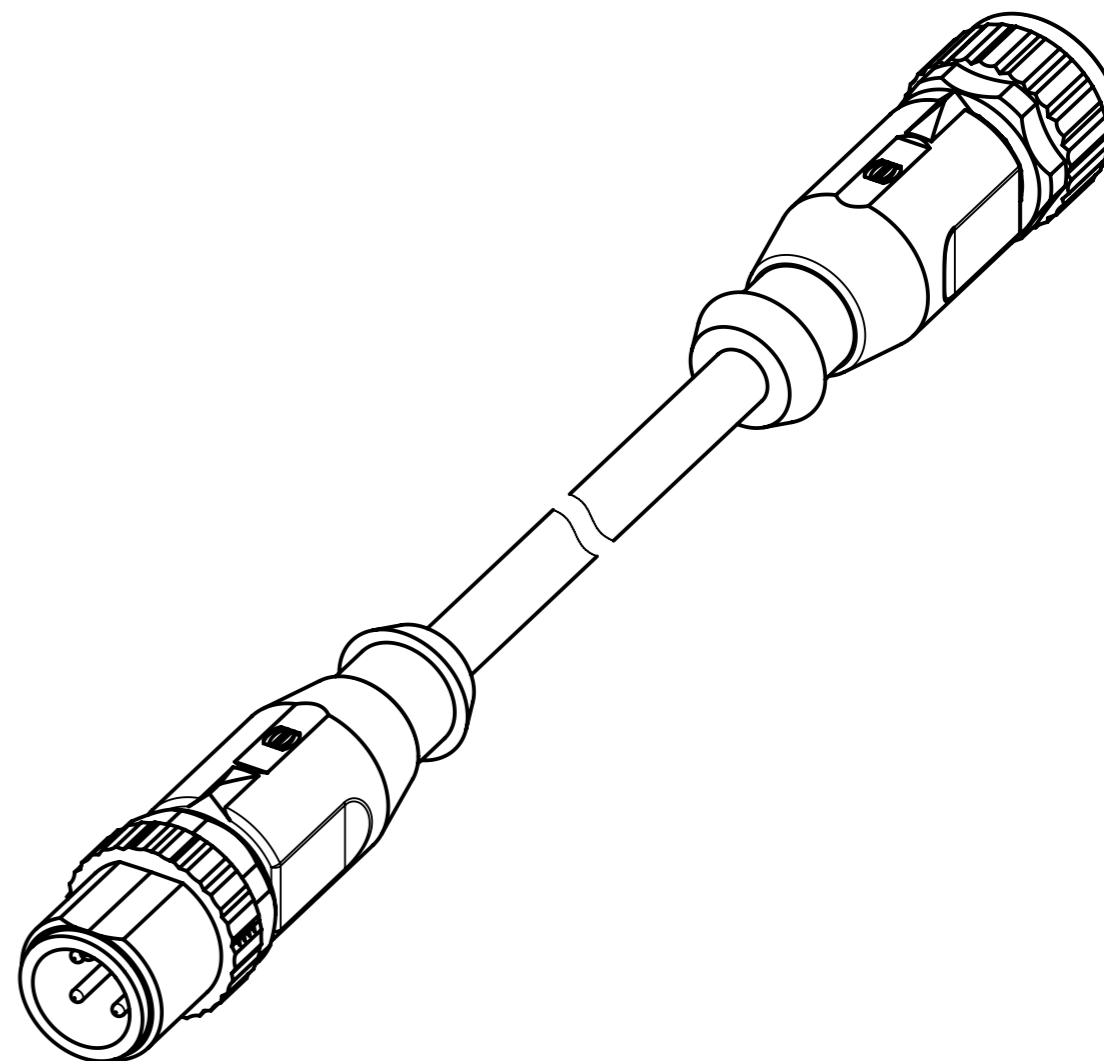
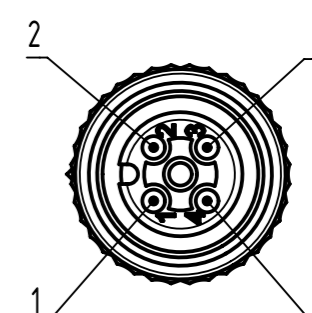
Montagedaten:

empfohlenes Drehmoment:	0,6 Nm
-------------------------	--------

male



female



	All Dimensions in mm	Tech. Character.	Free size tol.	According to production drawing		
	All rights reserved Department HCS - RO	Created by STOCHECIC Stocheici	Inspected by COSTEA Costea	Standardisation MUNTEANV Muntean	Date 2019-03-05	State Final Release
HARTING Customised Solutions D-32339 Espelkamp		Title M12 Cable Assembly A-cod st/st m/f		Doc-Key / ECM-Nr. 100802919/UGD/000/A 500000148324		
Type	DS	Number	21348485491XXX		Rev. A Page 1/1	

X-ON Electronics

Largest Supplier of Electrical and Electronic Components

Click to view similar products for [Ethernet Cables / Networking Cables](#) category:

Click to view products by [HARTING](#) manufacturer:

Other Similar products are found below :

[73-6670-7](#) [73-6680-15](#) [73-7797-25](#) [MCJB2-10P6Q7-120](#) [84909-0204](#) [1200700174](#) [1200860368](#) [E16A06002M030](#) [E200102-009-S1](#)
[AX105346-EW](#) [MT14-187L](#) [17-103530](#) [ERWPAB3002M005](#) [190-038045-01](#) [NK5EPC18RDY](#) [NK5EPC18VLY](#) [NK5EPC18YLY](#)
[NK5EPC1GRY](#) [NK5EPC4Y](#) [NK5EPC6YLY](#) [NK5EPC8BLY](#) [NK5EPC9YLY](#) [1969343-6](#) [C501100010](#) [C501106002](#) [C501106007](#)
[C501106015](#) [C501106025](#) [C601102010](#) [C601104010](#) [C601106007](#) [C601106015](#) [2142758-2](#) [2168427-2](#) [CAT1106007](#) [SR02P0-26E5-15.0](#)
[SR02S0-26E5-15.0](#) [21949-1](#) [2J1866A](#) [RJF SFTP 5E 0500](#) [AX100351](#) [MN14CEC/ST](#) [C501100015](#) [C501106004](#) [C501106010](#) [C5F1108007](#)
[C601104004](#) [C601106004](#) [CA21106004](#) [CA21106010](#)