



# M12 Cable Assembly A-cod st/st m/f



### Technische Daten:

Bemessungsspannung: IEC 61076-2-101	250 V
Strombelastbarkeit: IEC 61076-2-101	4 A bei 40°C
Isolationswiderstand: IEC 60512	>=100 MΩ
Verschmutzungsgrad: IEC 60664-1	3/2
Schutzart: IEC 60529	IP 67, im verschraubten Zustand
Umgebungstemperatur: EN 60512-11-10 EN 60512-11-4 UL 2238	-30°C ... +80°C -40°C -40°C ... +85°C -30°C ... +50°C

Steckzyklen: IEC 60512-9a	>=100
------------------------------	-------

### Kabeleigenschaften:

Umgebungstemperatur:	
fest verlegt	-30°C ... +80°C
bewegt	-15°C ... +80°C
Biegezyklen:	>= 4 Mio. bei 3 m/s

Kabel:	TPU, UL 20549 schwarz, 4x0,34mm <sup>2</sup> , Li9Y11Y
--------	--

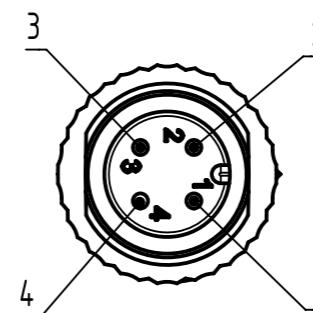
### Werkstoffe:

Kontakt:	CuZn, Ni b / Au 0,2 gal.
Kontaktträger:	PA, UL 94 V-0
Dichtung:	FPM
Überwurfmutter/-schraube:	GD-Zn, Ni
Griffkörper:	TPU, UL 94 HB, schwarz

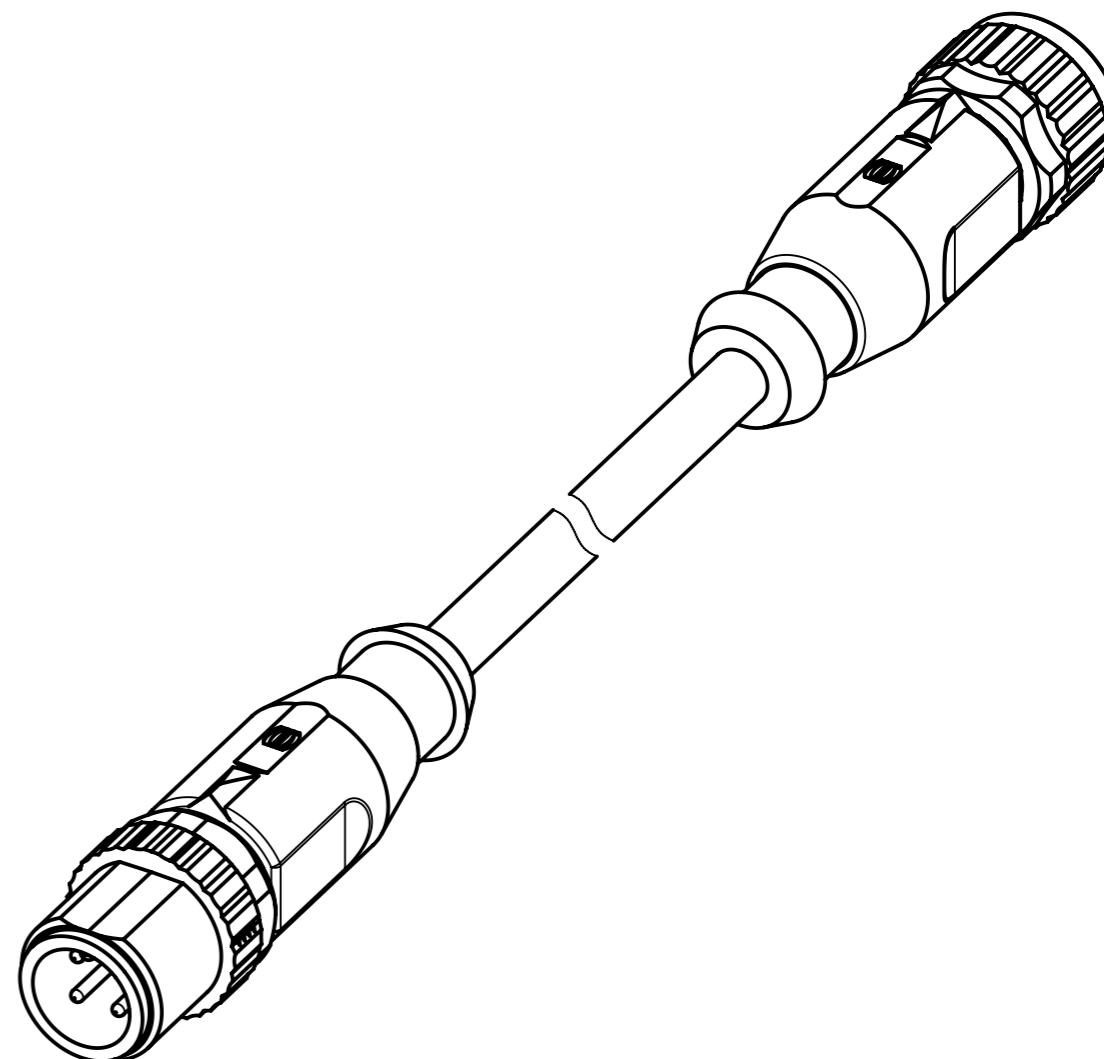
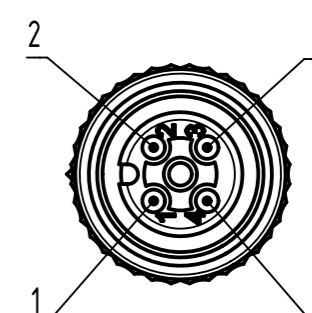
### Montagedaten:

empfohlenes Drehmoment:	0,6 Nm
-------------------------	--------

male



female



	All Dimensions in mm	Tech. Character.	Free size tol.	According to production drawing	
	All rights reserved Department HCS - RO	Created by STOCHECIC Stocheici	Inspected by COSTEA Costea	Standardisation MUNTEANV Muntean	Date 2019-03-05
Title M12 Cable Assembly A-cod st/st m/f				State Final Release	
HARTING Customised Solutions D-32339 Espelkamp		Type DS	Number 21348485491XXX		Doc-Key / ECM-Nr. 100802919/UGD/000/A 500000148324
				Rev. A	Page 1/1

## X-ON Electronics

Largest Supplier of Electrical and Electronic Components

*Click to view similar products for [Sensor Cables / Actuator Cables](#) category:*

*Click to view products by [HARTING](#) manufacturer:*

Other Similar products are found below :

[60963](#) [60964](#) [M83513/19-F01CP](#) [703000D02F2002](#) [703001D02F0602](#) [703001D02F300](#) [704000D02F120](#) [773032K02F030](#) [802027107404-1](#)  
[802027213811-1](#) [804001A09M150](#) [805001A09M0502](#) [84914-0235](#) [84914-0237](#) [885030A09M020](#) [8R4J30E03C3003](#) [1200651332](#)  
[1200651713](#) [1200660844](#) [1200660845](#) [1200661173](#) [1200680071](#) [1200720053](#) [1200720081](#) [1200720099](#) [1200720217](#) [1200800231](#)  
[1200860125](#) [1200870123](#) [1200980102](#) [1200650267](#) [1200650298](#) [1200660183](#) [1200660782](#) [1200660849](#) [1200661295](#) [1200661297](#)  
[1200661342](#) [1200661343](#) [1200670080](#) [1200670220](#) [1200680331](#) [1200720252](#) [1200730184](#) [1200860344](#) [1200870359](#) [1200870643](#)  
[1200980008](#) [1200980031](#) [1210502211](#)