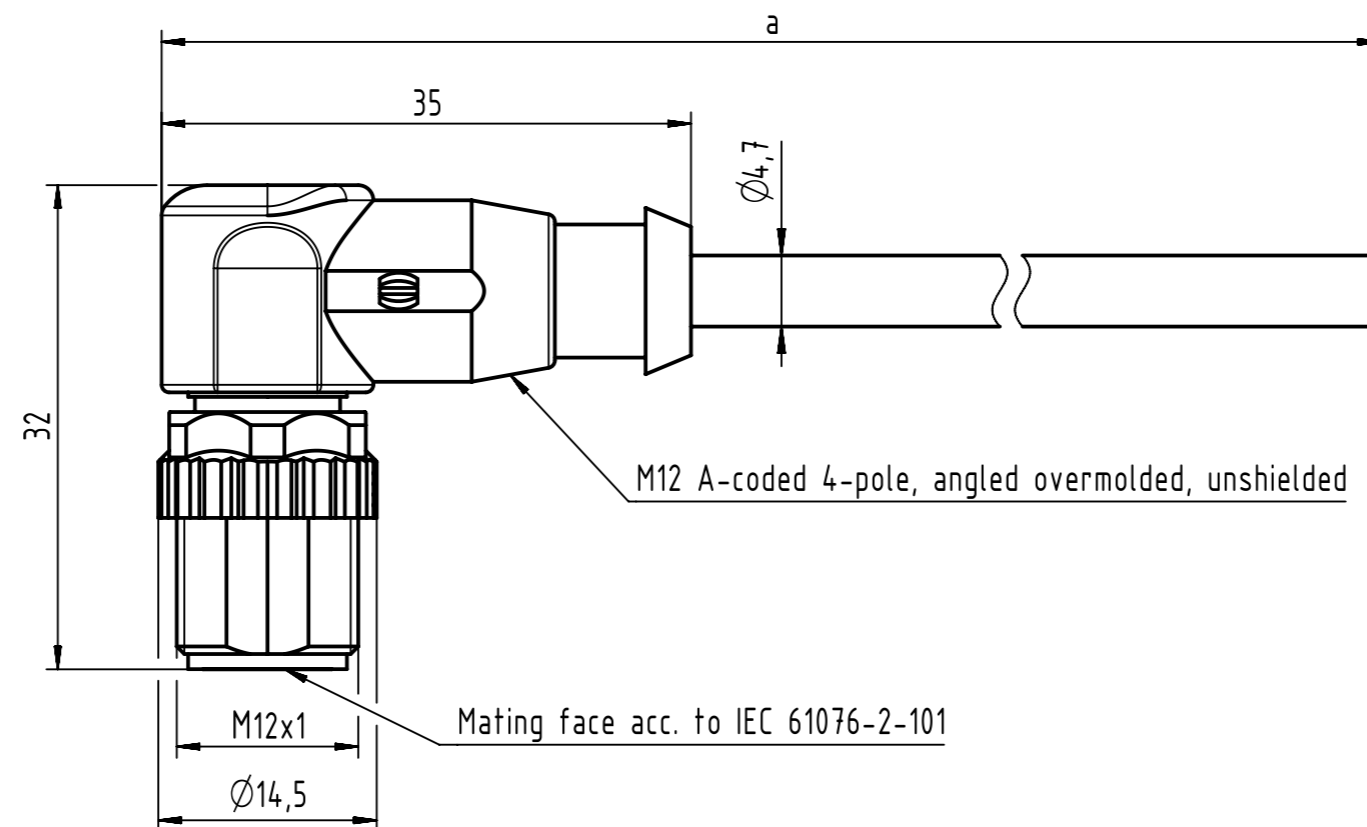


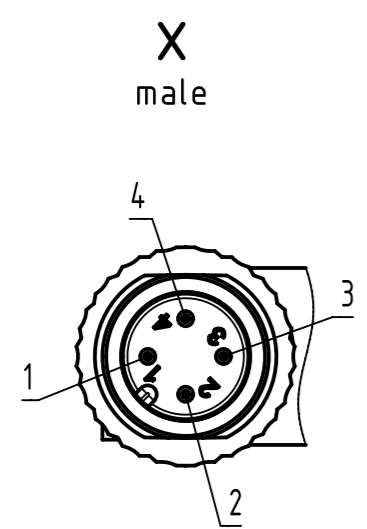
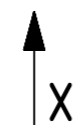
Connector Location A

Connector Location B



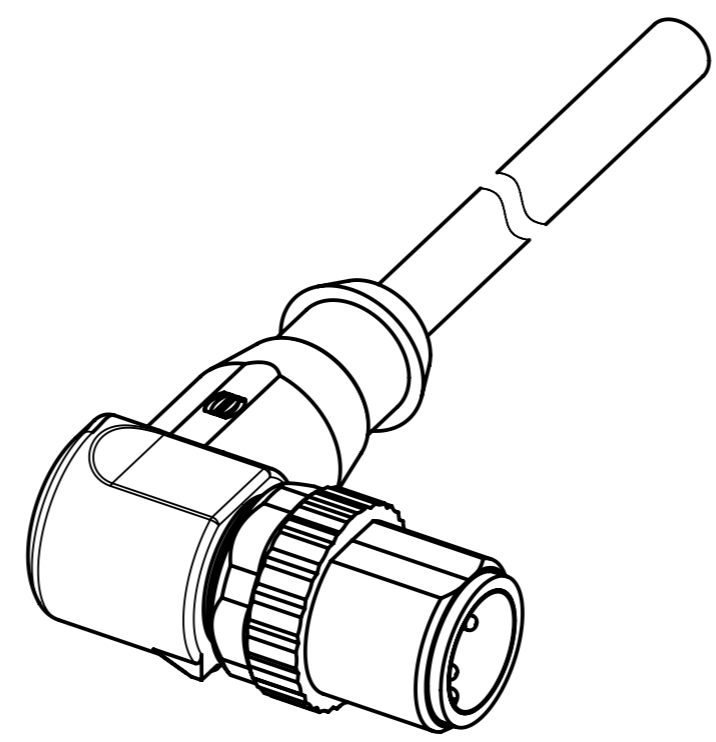
M12 A-coded 4-pole, angled overmolded, unshielded

Mating face acc. to IEC 61076-2-101



Loading Plan

1	brown
2	white
3	blue
4	black



4.0 to 40	±1%
0.1 to 3.9	+0.04
a [m]	Tolerance

length in "1m" step	40	YYY=400
	39	YYY=390
	.	.
	12	YYY=120
length in "0.1m" step	11	YYY=110
	10	YYY=100
	9.9	YYY=099
	9.8	YYY=098
	.	.
	0.4	YYY=004
	0.3	YYY=003
0.2	YYY=002	
0.1	YYY=001	
Step	a [m]	YYY

Part no.	213486004YYYYY
Type of cable	YY
PVC grey, 4x0.34mm ²	YY=84
PUR black, 4x0.34mm ²	YY=91

- Protection level: IP67
 - Temperature range: -25°C ... +80°C

	All Dimensions in mm	Tech. Character.		Free size tol.		According to production drawing	
	All rights reserved Department HCS - RO	Created by STOCHECIC Stocheici	Inspected by COSTEA Costea	Standardisation MUNTEANV Muntean	Date 2019-03-27	State Final Release	
HARTING Customised Solutions D-32339 Espelkamp		Title M12 Cable Assembly A-cod an/- m/-				Doc-Key / ECM-Nr. 100626548/UGD/009/E 500000149491	
		Type TB	Number 213486004YYYYY			Rev. E	Page 1/1

X-ON Electronics

Largest Supplier of Electrical and Electronic Components

Click to view similar products for [Sensor Cables / Actuator Cables](#) category:

Click to view products by [HARTING](#) manufacturer:

Other Similar products are found below :

[60963](#) [60964](#) [703000D02F2002](#) [703001D02F0602](#) [703001D02F300](#) [704000D02F120](#) [773032K02F030](#) [802027107404-1](#) [802027213811-1](#)
[804001A09M150](#) [805001A09M0502](#) [84914-0235](#) [84914-0237](#) [885030A09M020](#) [8R4J30E03C3003](#) [1200651332](#) [1200651713](#) [1200660844](#)
[1200660845](#) [1200661173](#) [1200680071](#) [1200720053](#) [1200720081](#) [1200720099](#) [1200720217](#) [1200800231](#) [1200860125](#) [1200870123](#)
[1200980102](#) [1200650267](#) [1200650298](#) [1200660183](#) [1200660782](#) [1200660849](#) [1200661295](#) [1200661297](#) [1200661342](#) [1200661343](#)
[1200670080](#) [1200670220](#) [1200680331](#) [1200720252](#) [1200730184](#) [1200860344](#) [1200870359](#) [1200870643](#) [1200980008](#) [1200980031](#)
[1210502211](#) [1210400542](#)