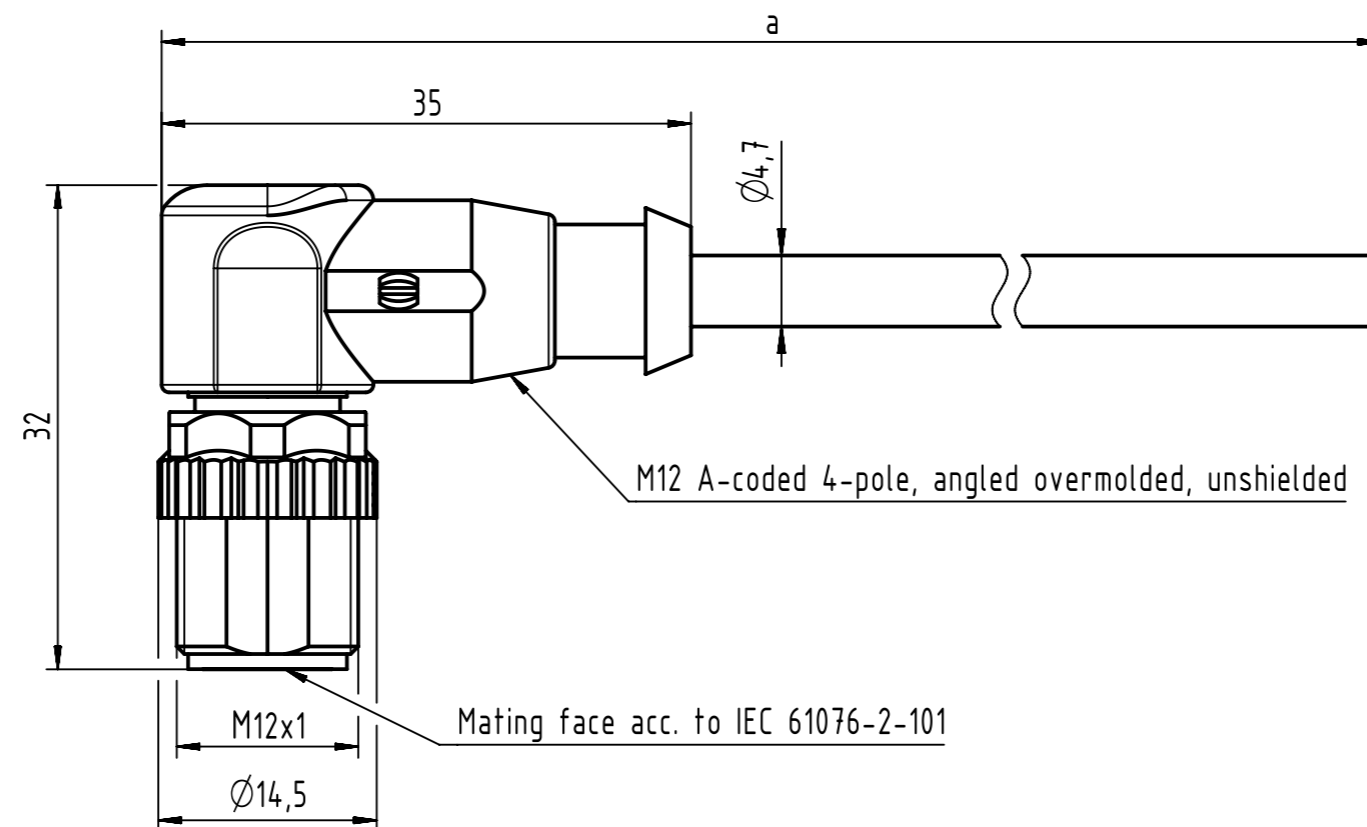


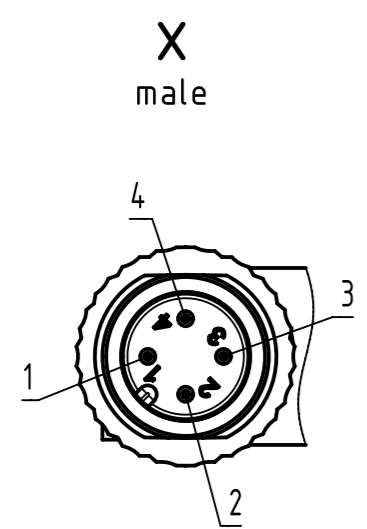
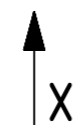
Connector Location A

Connector Location B

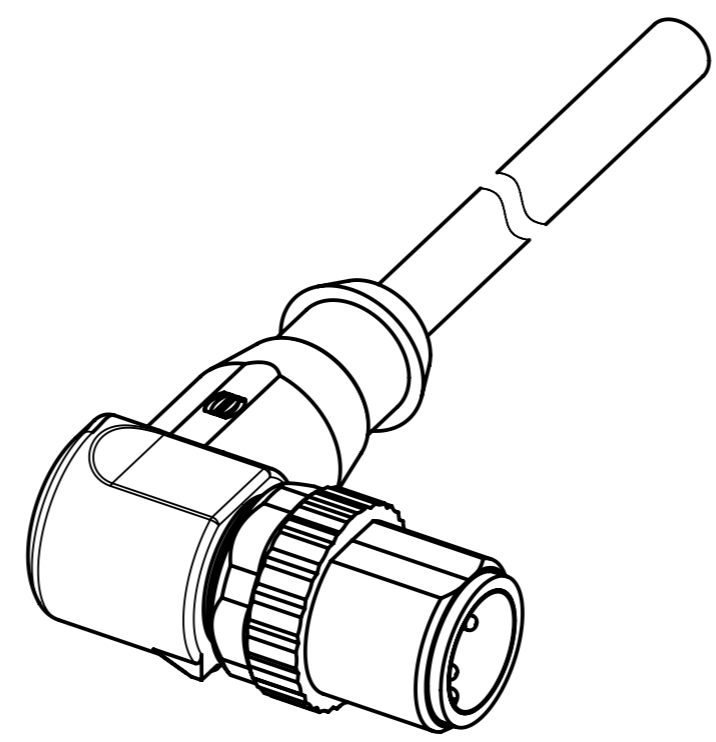


M12 A-coded 4-pole, angled overmolded, unshielded

Mating face acc. to IEC 61076-2-101



- Loading Plan**
- 1 brown
  - 2 white
  - 3 blue
  - 4 black



- Protection level: IP67  
 - Temperature range: -25°C ... +80°C

length in "1m" step	40	YYY=400
	39	YYY=390
	.	.
	12	YYY=120
length in "0.1m" step	11	YYY=110
	10	YYY=100
	9.9	YYY=099
	9.8	YYY=098
	.	.
	.	.
0.4	YYY=004	
0.3	YYY=003	
0.2	YYY=002	
0.1	YYY=001	
Step	a [m]	YYY

4.0 to 40	±1%
0.1 to 3.9	+0.04
a [m]	Tolerance

Part no.	213486004YYYYY
Type of cable	YY
PVC grey, 4x0.34mm <sup>2</sup>	YY=84
PUR black, 4x0.34mm <sup>2</sup>	YY=91

All rights reserved Department HCS - RO HARTING Customised Solutions D-32339 Espelkamp	All Dimensions in mm Tech. Character. Free size tol. According to production drawing	Created by STOCEVIC Stoceci	Inspected by COSTEA Costea	Standardisation MUNTEANV Muntean	Date 2019-03-27	State Final Release	Doc-Key / ECM-Nr. 100626548/UGD/009/E 500000149491
	Title M12 Cable Assembly A-cod an/- m/-	Type TB	Number 213486004YYYYY	Rev. E	Page 1/1		

## X-ON Electronics

Largest Supplier of Electrical and Electronic Components

*Click to view similar products for [Ethernet Cables / Networking Cables](#) category:*

*Click to view products by [HARTING](#) manufacturer:*

Other Similar products are found below :

[73-6670-7](#) [73-6680-15](#) [73-7797-25](#) [MCJB2-10P6Q7-120](#) [84909-0204](#) [1200700174](#) [1200860368](#) [E16A06002M030](#) [E200102-009-S1](#)  
[AX105346-EW](#) [MT14-187L](#) [17-103530](#) [ERWPAB3002M005](#) [190-038045-01](#) [NK5EPC18RDY](#) [NK5EPC18VLY](#) [NK5EPC18YLY](#)  
[NK5EPC1GRY](#) [NK5EPC4Y](#) [NK5EPC6YLY](#) [NK5EPC8BLY](#) [NK5EPC9YLY](#) [1969343-6](#) [C501100010](#) [C501106002](#) [C501106007](#)  
[C501106015](#) [C501106025](#) [C601102010](#) [C601104010](#) [C601106007](#) [C601106015](#) [2142758-2](#) [2168427-2](#) [CAT1106007](#) [SR02P0-26E5-15.0](#)  
[SR02S0-26E5-15.0](#) [21949-1](#) [2J1866A](#) [RJF SFTP 5E 0500](#) [AX100351](#) [MN14CEC/ST](#) [C501100015](#) [C501106004](#) [C501106010](#) [C5F1108007](#)  
[C601104004](#) [C601106004](#) [CA21106004](#) [CA21106010](#)