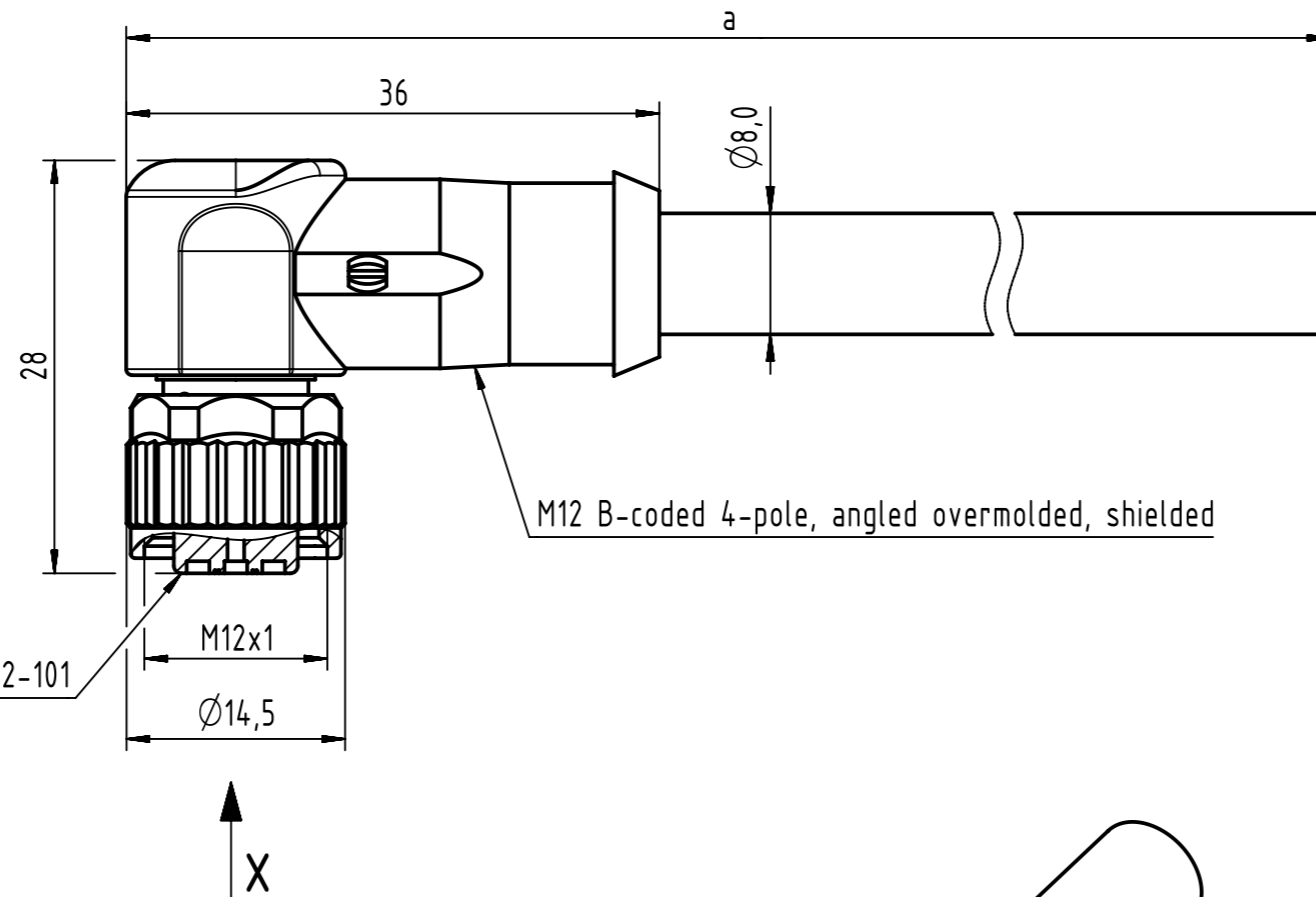
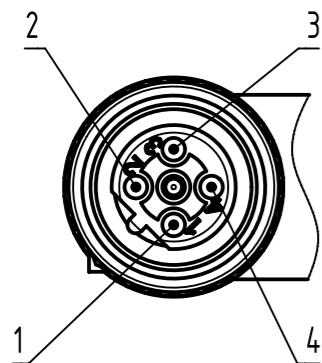


Connector Location A

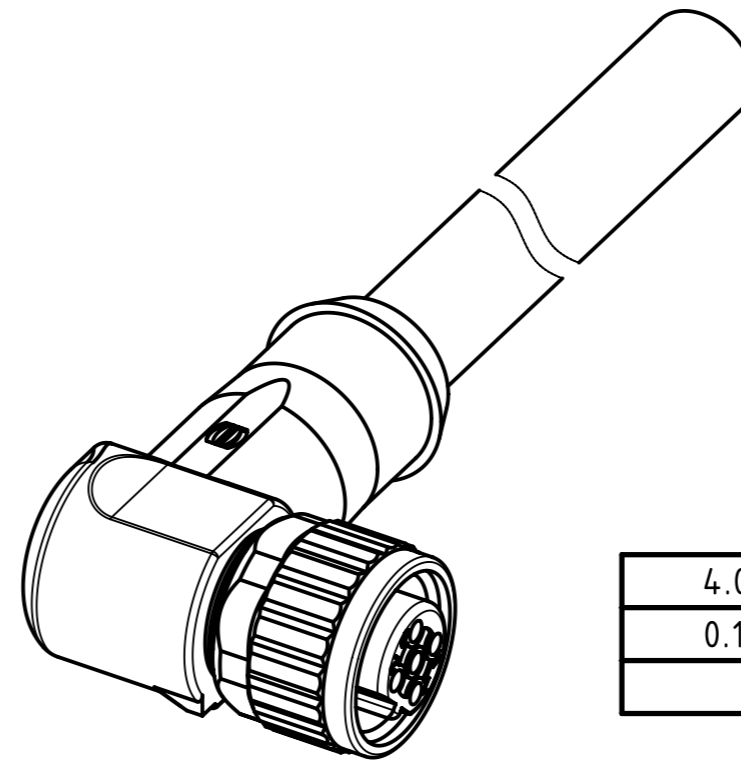
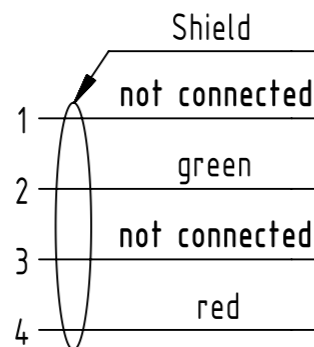
Connector Location B



X female



Loading-Plan:



|            |           |
|------------|-----------|
| 4.0 to 40  | ±1%       |
| 0.1 to 3.9 | +0.04     |
| a [m]      | Tolerance |

|                       |         |         |
|-----------------------|---------|---------|
| length in "1m" step   | 40      | XXX=40  |
|                       | 39      | XXX=39  |
|                       | .       | .       |
|                       | 12      | XXX=120 |
|                       | 11      | XXX=110 |
| length in "0.1m" step | 10      | XXX=100 |
|                       | 9.9     | XXX=099 |
|                       | 9.8     | XXX=098 |
|                       | .       | .       |
|                       | 0.4     | XXX=004 |
|                       | 0.3     | XXX=003 |
|                       | 0.2     | XXX=002 |
| 0.1                   | XXX=001 |         |
| Step                  | a [m]   | XXX     |

|                     |                |
|---------------------|----------------|
| PVC violet, 2xAWG22 | 21349100486XXX |
| Type of cable       | Part no.       |

- Protection level: IP67  
 - Temperature range: -30°C ... +80°C

|                              |                     |   |                       |  |                 |                     |
|------------------------------|---------------------|---|-----------------------|--|-----------------|---------------------|
|                              | All rights reserved | Created by COSTEA                       | Inspected by MUNTEANV | Standardisation MUNTEANV                           | Date 2018-12-18 | State Final Release |
|                              | Department HCS - RO | Title M12 Cable Assembly B-cod an/- f/- |                       | Doc-Key / ECM-Nr. 100580594/UGD/009/B 500000145021 |                 | Rev. B              |
| HARTING Customised Solutions |                     | Type TB                                 | Number 21349100486XXX |  | Page 1/1        |                     |
| D-32339 Espelkamp            |                     |   |                       |  |                 |                     |

## X-ON Electronics

Largest Supplier of Electrical and Electronic Components

*Click to view similar products for [Sensor Cables / Actuator Cables](#) category:*

*Click to view products by [HARTING](#) manufacturer:*

Other Similar products are found below :

[60963](#) [60964](#) [703000D02F2002](#) [703001D02F0602](#) [703001D02F300](#) [704000D02F120](#) [773032K02F030](#) [802027107404-1](#) [802027213811-1](#)  
[804001A09M150](#) [805001A09M0502](#) [84914-0235](#) [84914-0237](#) [885030A09M020](#) [8R4J30E03C3003](#) [1200651332](#) [1200651713](#) [1200660844](#)  
[1200660845](#) [1200661173](#) [1200680071](#) [1200720053](#) [1200720081](#) [1200720099](#) [1200720217](#) [1200800231](#) [1200860125](#) [1200870123](#)  
[1200980102](#) [1200650267](#) [1200650298](#) [1200660183](#) [1200660782](#) [1200660849](#) [1200661295](#) [1200661297](#) [1200661342](#) [1200661343](#)  
[1200670080](#) [1200670220](#) [1200680331](#) [1200720252](#) [1200730184](#) [1200860344](#) [1200870359](#) [1200870643](#) [1200980008](#) [1200980031](#)  
[1210502211](#) [1210400542](#)