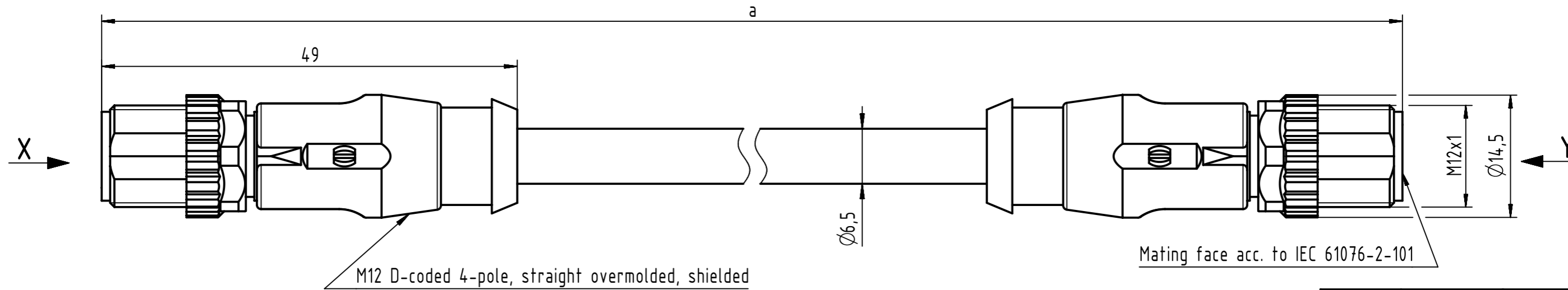


Connector Location A

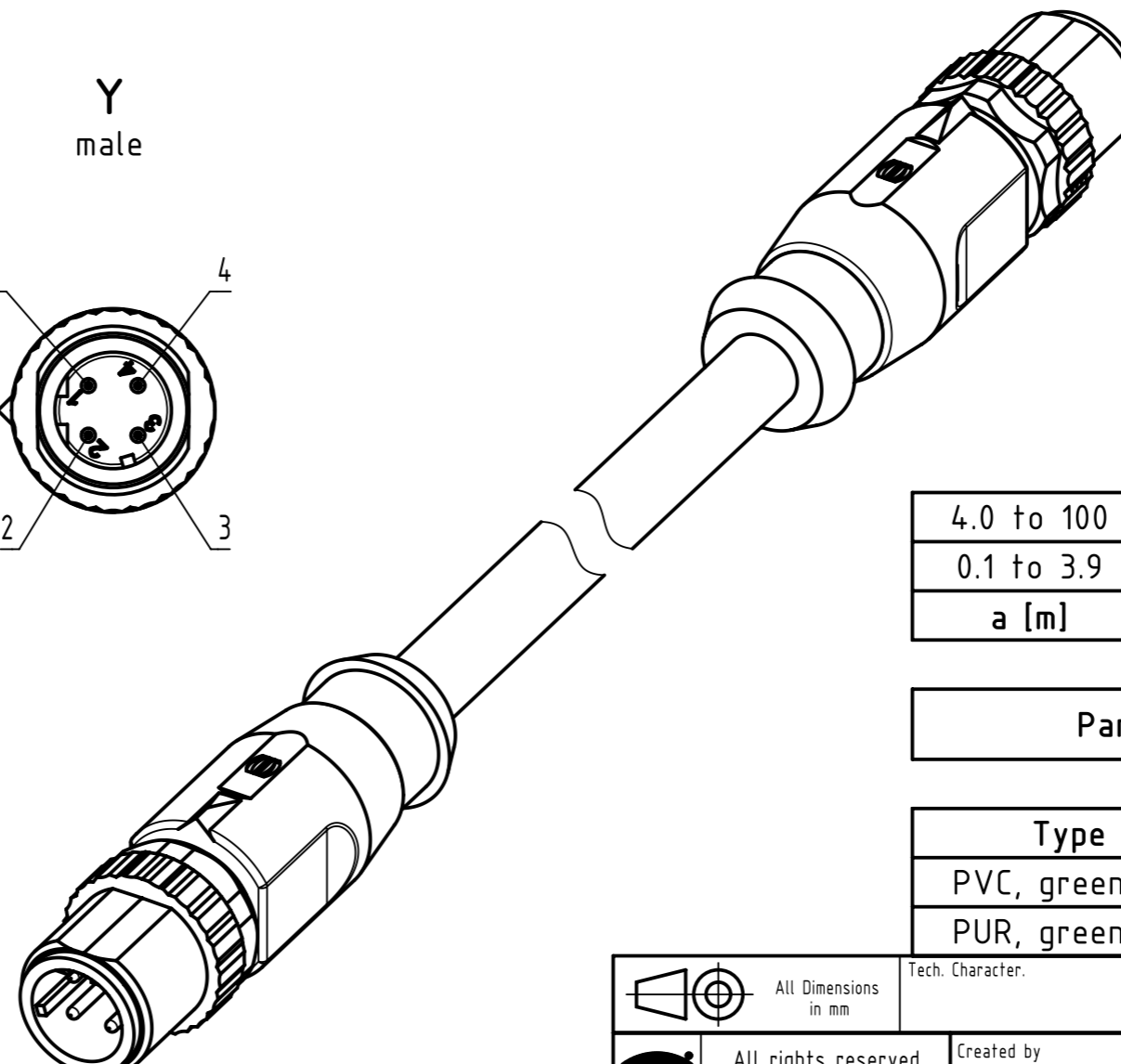
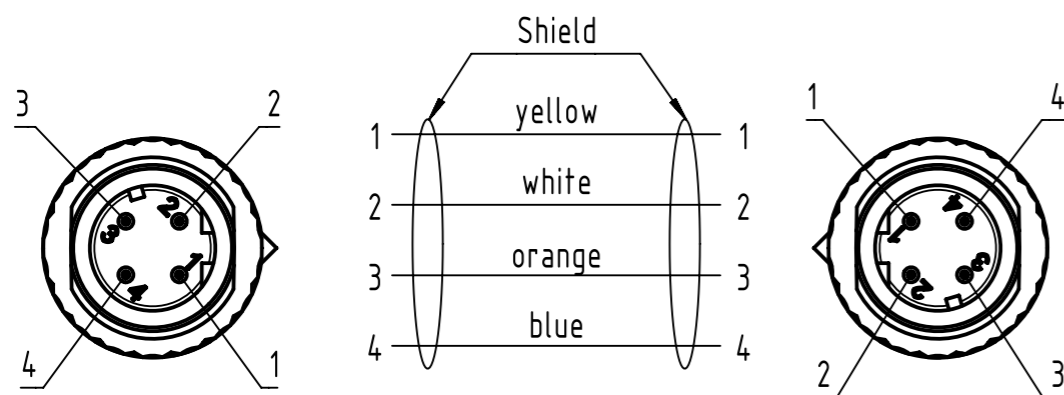
Connector Location B



X  
male

Loading Plan

Y  
male



|                       |       |         |
|-----------------------|-------|---------|
| length in "1m" step   | 100   | XXX=000 |
|                       | 99    | XXX=990 |
|                       | ...   | ...     |
|                       | 12    | XXX=120 |
| length in "0.1m" step | 11    | XXX=110 |
|                       | 10    | XXX=100 |
|                       | 9.9   | XXX=099 |
|                       | 9.8   | XXX=098 |
|                       | ...   | ...     |
|                       | 0.4   | XXX=004 |
|                       | 0.3   | XXX=003 |
|                       | 0.2   | XXX=002 |
|                       | 0.1   | XXX=001 |
| Step                  | a [m] | XXX     |

|            |           |
|------------|-----------|
| 4.0 to 100 | ±1%       |
| 0.1 to 3.9 | +0.04     |
| a [m]      | Tolerance |

|                       |                |
|-----------------------|----------------|
| Part no.              | 213492924XXXXX |
| Type of cable         | XX             |
| PVC, green, 4xAWG22/7 | XX=05          |
| PUR, green, 4xAWG22/7 | XX=77          |

- Protection level: IP65/67  
- Temperature range: -30°C ... +70°C

|   |  |  |  |  |                    |                        |   |
|---|--|--|--|--|--------------------|------------------------|---|
| All rights reserved<br>Department HCS - RO<br>HARTING Customised Solutions<br>D-32339 Espelkamp |  | Created by<br>BANCIUD<br>Banciu<br>Title<br>M12 Cable Assembly D-cod st/st m/m<br>Type<br>TB | Inspected by<br>COSTEA<br>Costea<br>Number<br>213492924XXXXX | Standardisation<br>MUNTEANV<br>Muntean | Date<br>2019-03-01 | State<br>Final Release | Doc-Key / ECM-Nr.<br>100588528/UGD/000/F<br>50000014.8052<br>Rev. F<br>Page 1/1 |
|---|--|--|--|--|--------------------|------------------------|---|

## X-ON Electronics

Largest Supplier of Electrical and Electronic Components

*Click to view similar products for [Ethernet Cables / Networking Cables](#) category:*

*Click to view products by [HARTING](#) manufacturer:*

Other Similar products are found below :

[73-6670-7](#) [73-6680-15](#) [73-7797-25](#) [MCJB2-10P6Q7-120](#) [84909-0204](#) [1200700174](#) [1200860368](#) [E16A06002M030](#) [E200102-009-S1](#)  
[AX105346-EW](#) [MT14-187L](#) [17-103530](#) [ERWPAB3002M005](#) [190-038045-01](#) [NK5EPC18RDY](#) [NK5EPC18VLY](#) [NK5EPC18YLY](#)  
[NK5EPC1GRY](#) [NK5EPC4Y](#) [NK5EPC6YLY](#) [NK5EPC8BLY](#) [NK5EPC9YLY](#) [1969343-6](#) [C501100010](#) [C501106002](#) [C501106007](#)  
[C501106015](#) [C501106025](#) [C601102010](#) [C601104010](#) [C601106007](#) [C601106015](#) [2142758-2](#) [2168427-2](#) [CAT1106007](#) [SR02P0-26E5-15.0](#)  
[SR02S0-26E5-15.0](#) [21949-1](#) [2J1866A](#) [RJF SFTP 5E 0500](#) [AX100351](#) [MN14CEC/ST](#) [C501100015](#) [C501106004](#) [C501106010](#) [C5F1108007](#)  
[C601104004](#) [C601106004](#) [CA21106004](#) [CA21106010](#)