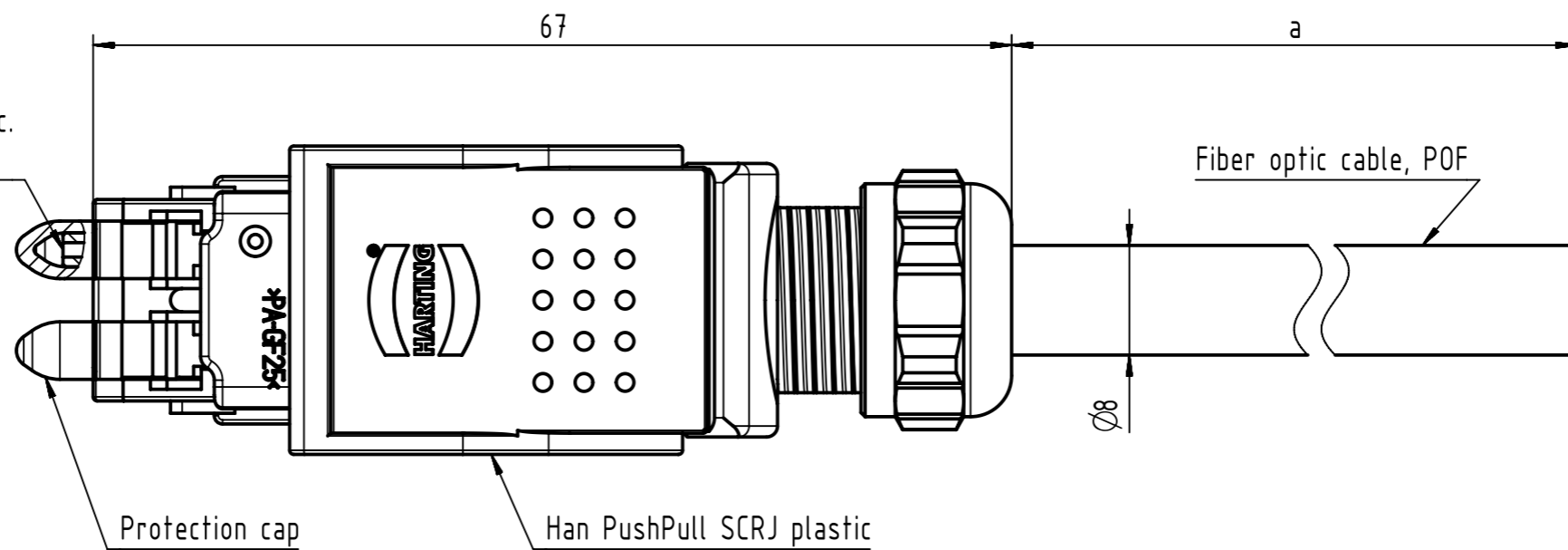
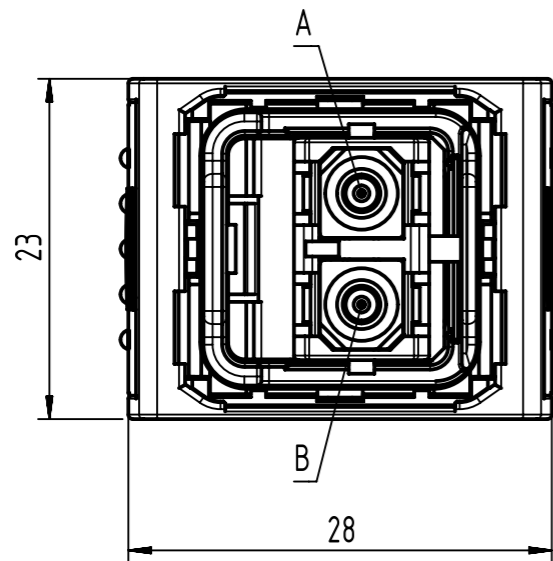


Mating face SCRJ acc.
to IEC 61754-24

X →

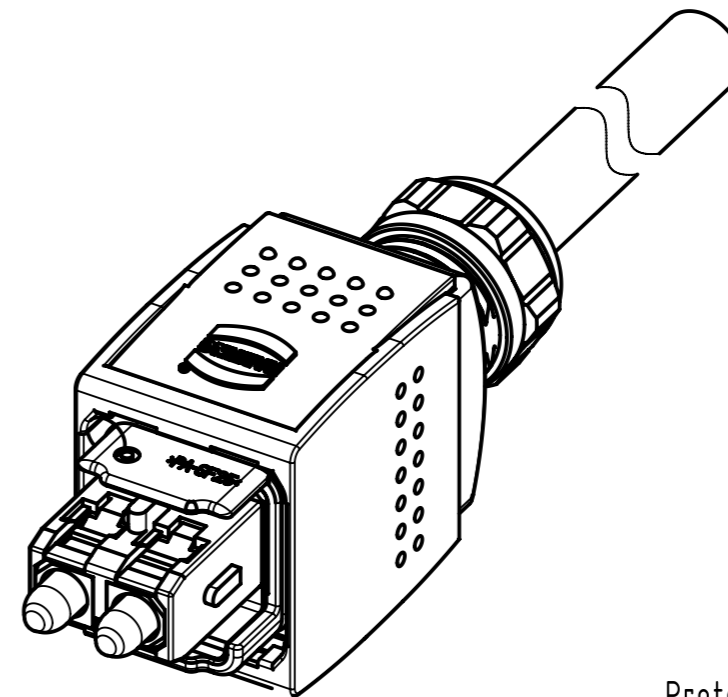


X
(without protection cap)



Loading-Plan

- A — black
- B — orange



- Protection level: IP65/67
- Temperature range: -20°C...+70°C

5	33531110200001	Fiber optic cable, POF	20
4	33531110100001		10
3	33531110050001		5
2	33531110020001		2
1	33531110010001		1
Cont. No.	Part No.	Type of cable	Dim. a[m]

		All Dimensions in mm Original Size DIN A3		Scale 2:1	Free size tol.	Ref.
All rights reserved Department EC PD - RO		Created by POPESCU	Inspected by AVRAM	Standardisation HOFFMANN	Date 2016-04-01	State Final Release
HARTING Electronics GmbH D-32339 Espelkamp		Title SCRJ Cable Assembly		Doc-Key / ECM-Nr. 100659135/UGD/005/A 500000100176		Rev. A
Type TB	Number 3353111XXX0001		Page 1/1			

X-ON Electronics

Largest Supplier of Electrical and Electronic Components

Click to view similar products for [Fibre Optic Cable Assemblies](#) category:

Click to view products by [HARTING](#) manufacturer:

Other Similar products are found below :

[7-21002-9](#) [760-1518](#) [FA04390-50-M-72-LC-N](#) [MLB 501 V RED](#) [MLB 501 V YELLOW](#) [1-3636-600-5208](#) [2061529-7](#) [1-6693182-0](#)
[1754898-1](#) [21055-6](#) [FXBSCSCE2LM002](#) [3-21053-2](#) [MLB 200/1 V BLACK](#) [MLB 2001 V RED](#) [MLB 2001 V YELLOW](#) [MLB 501 V](#)
[BLACK](#) [5492011-6](#) [106284-7000](#) [5492011-5](#) [5492011-8](#) [5492011-9](#) [8-21007-5](#) [2123524-2](#) [2123524-1](#) [106386-4447](#) [DFSM-SCSC-2M](#)
[2123909-4](#) [2123909-8](#) [106273-0629](#) [2125046-1](#) [2821236-3](#) [2821310-2](#) [2821310-3](#) [2821313-4](#) [FX2ERLNLNSNM0.5](#) [CF-980062-074](#) [CF-](#)
[901200-394](#) [CF-980062-073](#) [CF-980062-071](#) [CF-980062-075](#) [CF-980062-072](#) [17-300310-100](#) [2821236-2](#) [2821313-1](#) [G-FC-FC-S-002.0-DX-](#)
[A-18-Y](#) [G-E2A-E2A-S-003.0-SX-A-18-Y](#) [956-322-502214](#) [FA04474](#) [1111540](#) [1111843](#)