

Connector Location A

Connector Location B

approx. 69

50±5

Ø8

HARTING traceability printing on wrap around label

Han PushPull v14 SCRJ POF metal

Mating face SCRJ acc. to IEC 61754-24

Protection cap

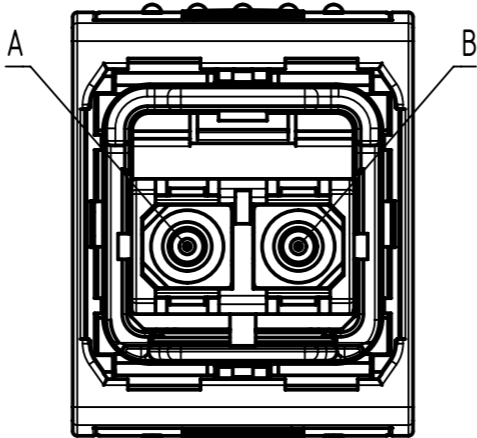
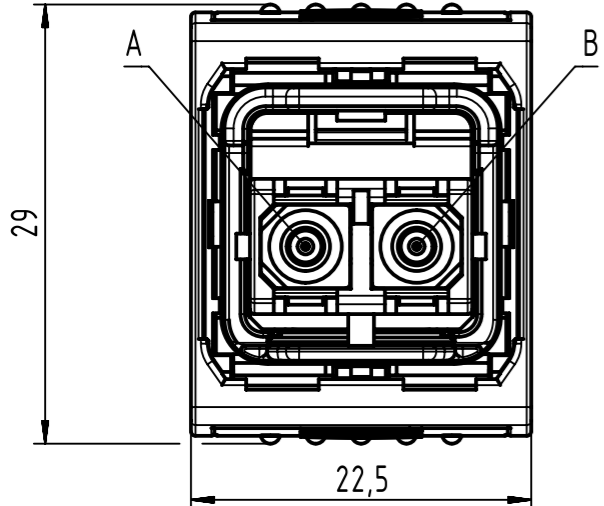
Protection cap

X male (without protection cap)

Y male (without protection cap)

Loading-Plan

A — black — B
B — orange — A



- Protection level: IP65/67
- Temperature range: -20°C...+70°C

5	33532110200002	POF FO cable, 2-channel, 2P980/1000, PUR, green	20
4	33532110100002		10
3	33532110050002		5
2	33532110020002		2
1	33532110010002		1
Cont. no.	Part no.	Type of cable	Dim. a[m]

All Dimensions in mm

Tech. Character. Free size tol. According to production drawing

All rights reserved
Department HCS - RO

Created by COSTEA Inspected by STOCHECIC Standardisation MUNTEANV Date 2018-09-11 State Final Release

HARTING Customised Solutions D-32339 Espelkamp

Title PushPull v14 POF Assembly

Type TB Number 3353211XXX0002

Doc-Key / ECM-Nr. 100541092/UGD/005/D 500000139925

Rev. D Page 1/1

X-ON Electronics

Largest Supplier of Electrical and Electronic Components

Click to view similar products for [Fibre Optic Cable Assemblies](#) category:

Click to view products by [HARTING](#) manufacturer:

Other Similar products are found below :

[7-21002-9](#) [760-1518](#) [FA04390-50-M-72-LC-N](#) [MLB 501 V RED](#) [MLB 501 V YELLOW](#) [1-3636-600-5208](#) [2061529-7](#) [1-6693182-0](#)
[1754898-1](#) [21055-6](#) [FXBSCSCE2LM002](#) [3-21053-2](#) [MLB 200/1 V BLACK](#) [MLB 2001 V RED](#) [MLB 2001 V YELLOW](#) [MLB 501 V](#)
[BLACK](#) [5492011-6](#) [106284-7000](#) [5492011-5](#) [5492011-8](#) [5492011-9](#) [8-21007-5](#) [2123524-2](#) [2123524-1](#) [106386-4447](#) [DFSM-SCSC-2M](#)
[2123909-4](#) [2123909-8](#) [106273-0629](#) [2125046-1](#) [2821236-3](#) [2821310-2](#) [2821310-3](#) [2821313-4](#) [FX2ERLNLNSNM0.5](#) [CF-980062-074](#) [CF-](#)
[901200-394](#) [CF-980062-073](#) [CF-980062-071](#) [CF-980062-075](#) [CF-980062-072](#) [17-300310-100](#) [2821236-2](#) [2821313-1](#) [G-FC-FC-S-002.0-DX-](#)
[A-18-Y](#) [G-E2A-E2A-S-003.0-SX-A-18-Y](#) [956-322-502214](#) [FA04474](#) [1111540](#) [1111843](#)