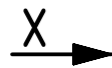


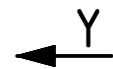
Connector Location A

Connector Location B

Protection cap



Protection cap



Mating face acc. to IEC 61754-20

Hybrid Han 3A LC Duplex (DC-Version)  
Metal housing

83

Ø8,8

a

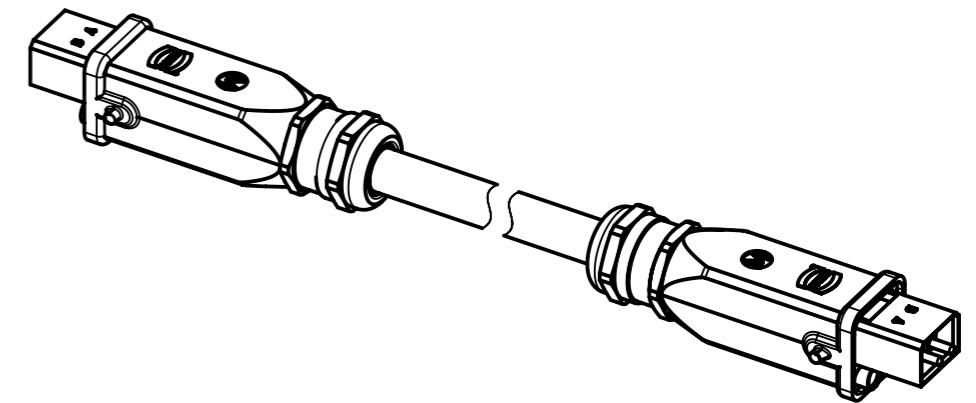
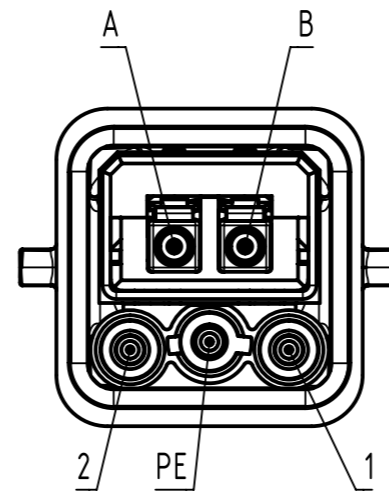
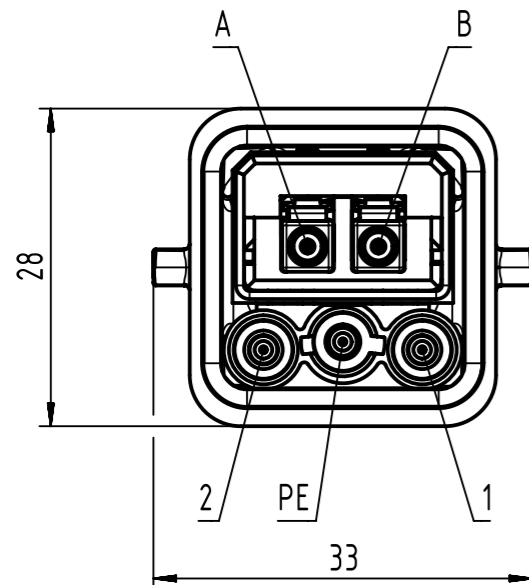
**X**  
male  
(without protection cap)

**Y**  
male  
(without protection cap)

Loading-Plan  
(Power DC version)

Shield (not connected)

- Protection level: IP65/67  
- Temperature range: -40°...70°C



9	33572113005004	Hybrid outdoor cable 2xFO Singlemode + 3x2.5mm <sup>2</sup>	300
8	33572111005004		100
7	33572110605004		60
6	33572110505004		50
5	33572110405004		40
4	33572110205004		20
3	33572110105004		10
2	33572110055004		5
1	33572110015004		1
<b>Cont No.</b>	<b>Part-No.</b>	<b>Type of cable</b>	<b>Dim. a (m)</b>

	All rights reserved		Tech. Character.		Free size tol.		According to production drawing	
	Department HCS - RO		Created by COSTEA	Inspected by COSTEA	Standardisation POPESCUD	Date 2017-09-04	State Final Release	
HARTING Customised Solutions D-32427 Minden			Title Han 3A FO Hybrid Cable Assembly				Doc-Key / ECM-Nr. 100643418/UGD/036/B 500000124734	
			Type TB	Number 3357211XXX5004		Rev. B	Page 1/1	

## X-ON Electronics

Largest Supplier of Electrical and Electronic Components

*Click to view similar products for [Fibre Optic Cable Assemblies](#) category:*

*Click to view products by [HARTING](#) manufacturer:*

Other Similar products are found below :

[7-21002-9](#) [760-1518](#) [FA04390-50-M-72-LC-N](#) [MLB 501 V RED](#) [MLB 501 V YELLOW](#) [1-3636-600-5208](#) [2061529-7](#) [1-6693182-0](#)  
[1754898-1](#) [21055-6](#) [FXBSCSCE2LM002](#) [3-21053-2](#) [MLB 200/1 V BLACK](#) [MLB 2001 V RED](#) [MLB 2001 V YELLOW](#) [MLB 501 V](#)  
[BLACK](#) [5492011-6](#) [106284-7000](#) [5492011-5](#) [5492011-8](#) [5492011-9](#) [8-21007-5](#) [2123524-2](#) [2123524-1](#) [106386-4447](#) [DFSM-SCSC-2M](#)  
[2123909-4](#) [2123909-8](#) [106273-0629](#) [2125046-1](#) [2821236-3](#) [2821310-2](#) [2821310-3](#) [2821313-4](#) [FX2ERLNLNSNM0.5](#) [CF-980062-074](#) [CF-](#)  
[901200-394](#) [CF-980062-073](#) [CF-980062-071](#) [CF-980062-075](#) [CF-980062-072](#) [17-300310-100](#) [2821236-2](#) [2821313-1](#) [G-FC-FC-S-002.0-DX-](#)  
[A-18-Y](#) [G-E2A-E2A-S-003.0-SX-A-18-Y](#) [956-322-502214](#) [FA04474](#) [1111540](#) [1111843](#)