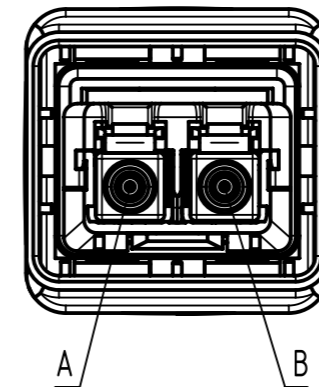
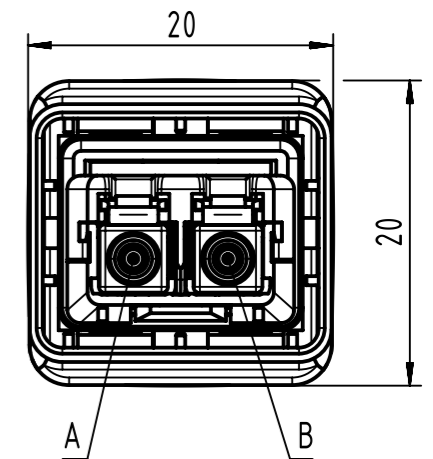


X (2:1)
(without FO protection cap)



Loading-Plan
 A — blue — B
 B — orange — A

Y (2:1)
(without FO protection cap)



-Protection level: IP67/65
 -Temperature range: -40°C ... +70°C

Cont. No.	Part - no.	Type of cable	Dim. a[m]
12	33582313000017	F.O. breakout cable MM 50/125µm	300
11	33582311500017		150
10	33582311000017		100
9	33582310600017		60
8	33582310500017		50
7	33582310400017		40
6	33582310250017		25
5	33582310200017		20
4	33582310100017		10
3	33582310050017		5
2	33582310030017		3
1	33582310010017		1

	All rights reserved	Created by POPESCU	Inspected by TAMAS	Standardisation HOFFMANN	Date 2015-10-30	State Final Release	Ref. Sub.
	Department EC PD - RO	Title HARTING PushPull LC Cable Assembly			Doc-Key / ECM-Nr. 100506253/UGD/003/C 50000096306		Rev. C
HARTING Electronics GmbH D-32339 Espelkamp	Type TB	Number 3358231XXX0017		Page 1/1			

X-ON Electronics

Largest Supplier of Electrical and Electronic Components

Click to view similar products for [Heavy Duty Power Connectors](#) category:

Click to view products by [HARTING](#) manufacturer:

Other Similar products are found below :

[647757-1](#) [6643411-1](#) [6646058-2](#) [6646137-1](#) [6646138-1](#) [6646479-1](#) [6646608-1](#) [6646786-1](#) [6646940-1](#) [6651091-1](#) [6651525-1](#) [6651529-1](#)
[6651788-1](#) [696475-1](#) [73000005059](#) [73000005642](#) [765-15-0080A](#) [765-16-0080B](#) [829992-1](#) [902-77-02113](#) [129-1J](#) [AN0024023](#) [E6374G1](#)
[e6389g2](#) [157-43GW8](#) [MS3117-14AC](#) [1643543-1](#) [1650540-1](#) [1651811-2](#) [1766260-1](#) [1766282-1](#) [1766966-1](#) [1791340000](#) [NLDFT-3-BL-L-](#)
[S120-M40A](#) [NLDFT-N-W-L-C240-M40B](#) [NLS-2-R-C240-M40B](#) [NLS-N-W-C240-M40B](#) [NPS-3-BL-T6](#) [1986615-1](#) [2-1589900-8](#) [2199314-1](#)
[KA8102](#) [9300480317](#) [SBS50BRN#6](#) [29131](#) [29652](#) [1646905-1](#) [1648320-1](#) [1648582-1](#) [1650195-2](#)