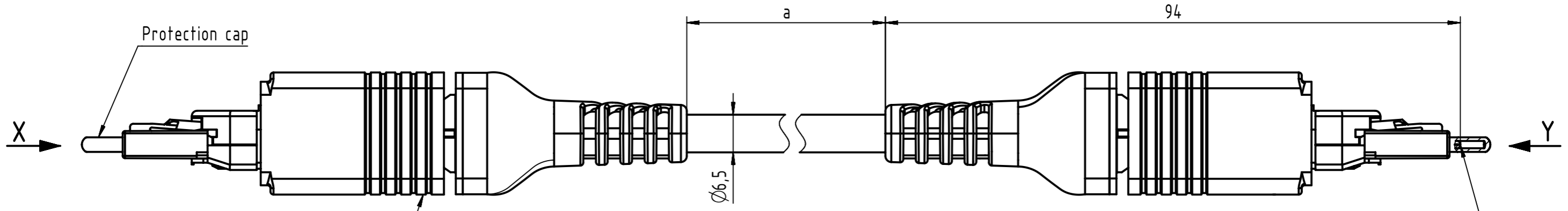


Connector Location A

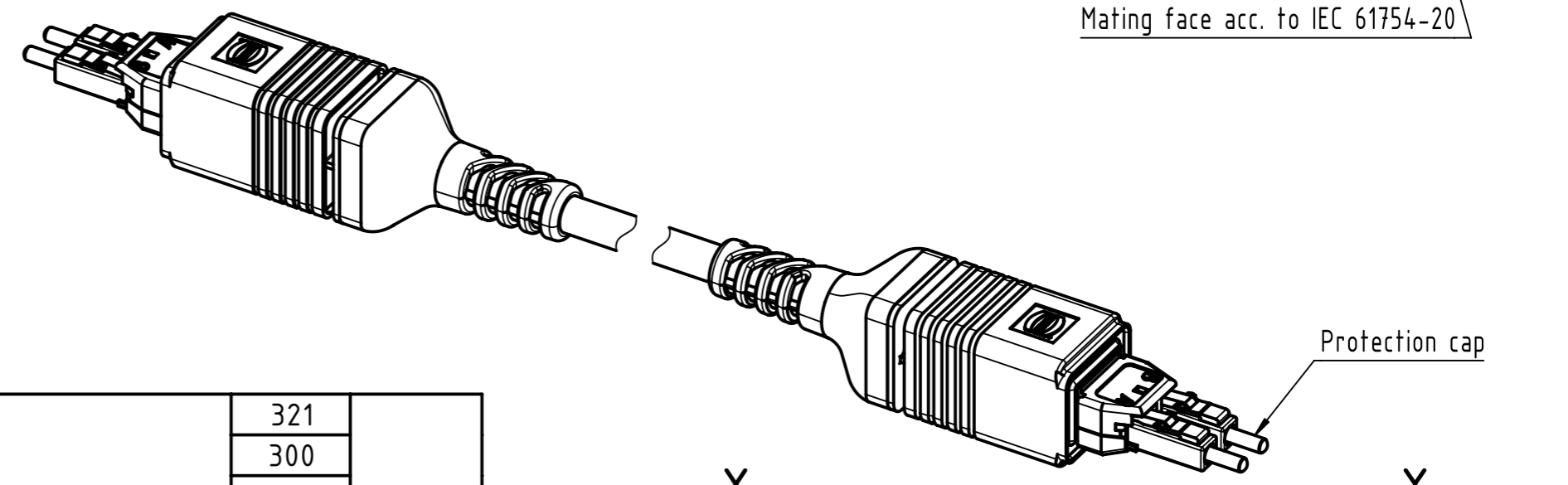
Connector Location B



HARTING PushPull LC Duplex (overmolded)

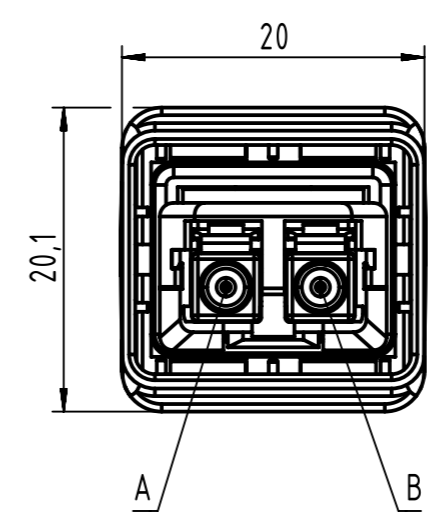
Mating face acc. to IEC 61754-20

-Protection level: IP67/65
-Temperature range: -40°C ...+70°C



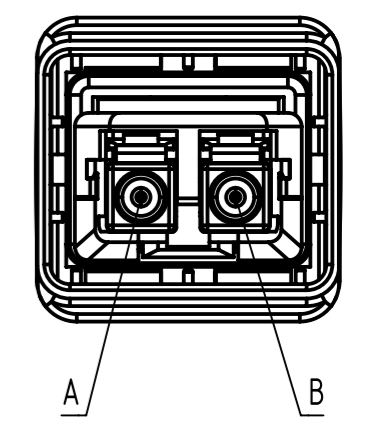
X
(without protection cap)

Y
(without protection cap)



Loading-Plan

A — blue — B
B — orange — A



20	33582313210015		321	Fiber optic breakout cable, SM 9/125µm	± 1%
19	33582313000015		300		
18	33582312290015		229		
17	33582311480015		148		
16	33582311140015		114		
15	33582311100015		110		
14	33582311060015		106		
13	33582311000015		100		
12	33582310870015		87		
11	33582310730015		73		
10	33582310600015		60		
9	33582310500015		50		
8	33582310400015		40		
7	33582310300015		30		
6	33582310200015		20		
5	33582310100015		10		
4	33582310050015		5		
3	33582320410015		4.1		
2	33582310030015		3		
1	33582310010015		1		

Cont. no.	Part no.	Type of cable	Dim. a[m]
-----------	----------	---------------	-----------

	All rights reserved	Created by MUNTEANV	Inspected by POPESCU	Standardisation AVRAM	Date 2017-03-20	State Final Release
	Department HCS - RO	Title HARTING PushPull LC Cable Assembly		Doc-Key / ECM-Nr. 100201174/UGD/013/C 500000117006		
HARTING Customised Solutions D-32427 Minden		Type TB	Number 335823XXXX0015		Rev. C	Page 1/1

X-ON Electronics

Largest Supplier of Electrical and Electronic Components

Click to view similar products for [Fibre Optic Cable Assemblies](#) category:

Click to view products by [HARTING](#) manufacturer:

Other Similar products are found below :

[7-21002-9](#) [760-1518](#) [FA04390-50-M-72-LC-N](#) [MLB 501 V RED](#) [MLB 501 V YELLOW](#) [1-3636-600-5208](#) [2061529-7](#) [1-6693182-0](#)
[1754898-1](#) [21055-6](#) [FXBSCSCE2LM002](#) [3-21053-2](#) [MLB 200/1 V BLACK](#) [MLB 2001 V RED](#) [MLB 2001 V YELLOW](#) [MLB 501 V](#)
[BLACK](#) [5492011-6](#) [106284-7000](#) [5492011-5](#) [5492011-8](#) [5492011-9](#) [8-21007-5](#) [2123524-2](#) [2123524-1](#) [106386-4447](#) [DFSM-SCSC-2M](#)
[2123909-4](#) [2123909-8](#) [106273-0629](#) [2125046-1](#) [2821236-3](#) [2821310-2](#) [2821310-3](#) [2821313-4](#) [FX2ERLNLNSNM0.5](#) [CF-980062-074](#) [CF-](#)
[901200-394](#) [CF-980062-073](#) [CF-980062-071](#) [CF-980062-075](#) [CF-980062-072](#) [17-300310-100](#) [2821236-2](#) [2821313-1](#) [G-FC-FC-S-002.0-DX-](#)
[A-18-Y](#) [G-E2A-E2A-S-003.0-SX-A-18-Y](#) [956-322-502214](#) [FA04474](#) [1111540](#) [1111843](#)