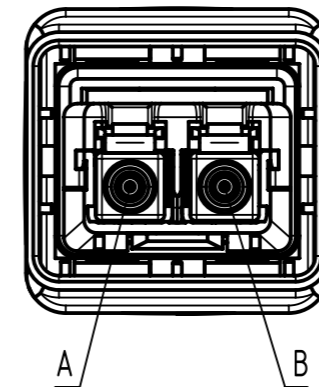
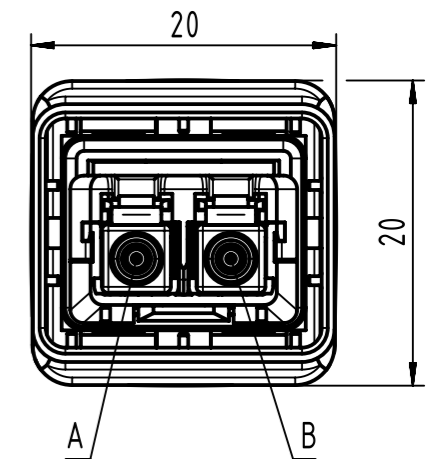


X (2:1)
(without FO protection cap)



Loading-Plan
 A — blue — B
 B — orange — A

Y (2:1)
(without FO protection cap)



12	33582313000017	F.O. breakout cable MM 50/125µm	300
11	33582311500017		150
10	33582311000017		100
9	33582310600017		60
8	33582310500017		50
7	33582310400017		40
6	33582310250017		25
5	33582310200017		20
4	33582310100017		10
3	33582310050017		5
2	33582310030017		3
1	33582310010017		1
Cont. No.	Part - no.	Type of cable	Dim. a[m]

-Protection level: IP67/65
 -Temperature range: -40°C ... +70°C

	All rights reserved	Created by POPESCU	Inspected by TAMAS	Standardisation HOFFMANN	Date 2015-10-30	State Final Release
	Department EC PD - RO	Title HARTING PushPull LC Cable Assembly		Doc-Key / ECM-Nr. 100506253/UGD/003/C 50000096306		
HARTING Electronics GmbH D-32339 Espelkamp	Type TB	Number 3358231XXX0017		Rev. C	Page 1/1	

X-ON Electronics

Largest Supplier of Electrical and Electronic Components

Click to view similar products for [Fibre Optic Cable Assemblies](#) category:

Click to view products by [HARTING](#) manufacturer:

Other Similar products are found below :

[7-21002-9](#) [760-1518](#) [FA04390-50-M-72-LC-N](#) [MLB 501 V RED](#) [MLB 501 V YELLOW](#) [1-3636-600-5208](#) [2061529-7](#) [1-6693182-0](#)
[1754898-1](#) [21055-6](#) [FXBSCSCE2LM002](#) [3-21053-2](#) [MLB 200/1 V BLACK](#) [MLB 2001 V RED](#) [MLB 2001 V YELLOW](#) [MLB 501 V](#)
[BLACK](#) [5492011-6](#) [106284-7000](#) [5492011-5](#) [5492011-8](#) [5492011-9](#) [8-21007-5](#) [2123524-2](#) [2123524-1](#) [106386-4447](#) [DFSM-SCSC-2M](#)
[2123909-4](#) [2123909-8](#) [106273-0629](#) [2125046-1](#) [2821236-3](#) [2821310-2](#) [2821310-3](#) [2821313-4](#) [FX2ERLNLNSNM0.5](#) [CF-980062-074](#) [CF-](#)
[901200-394](#) [CF-980062-073](#) [CF-980062-071](#) [CF-980062-075](#) [CF-980062-072](#) [17-300310-100](#) [2821236-2](#) [2821313-1](#) [G-FC-FC-S-002.0-DX-](#)
[A-18-Y](#) [G-E2A-E2A-S-003.0-SX-A-18-Y](#) [956-322-502214](#) [FA04474](#) [1111540](#) [1111843](#)