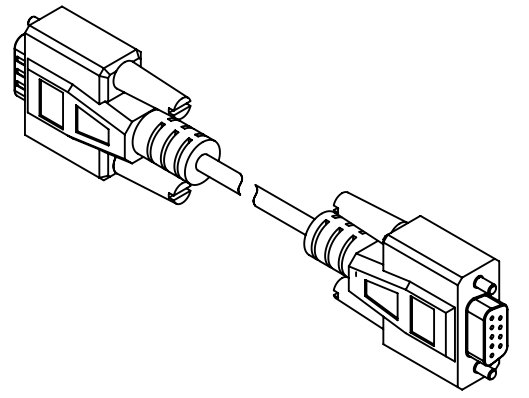
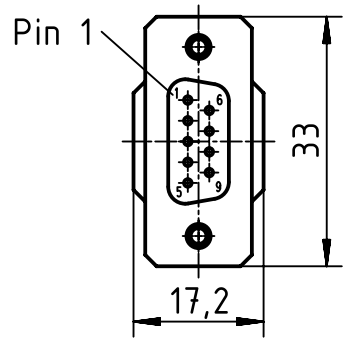
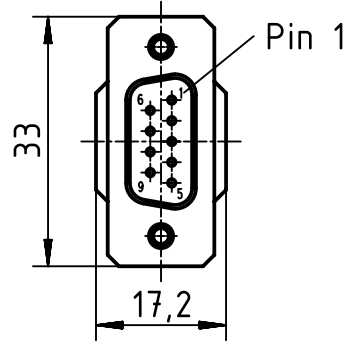
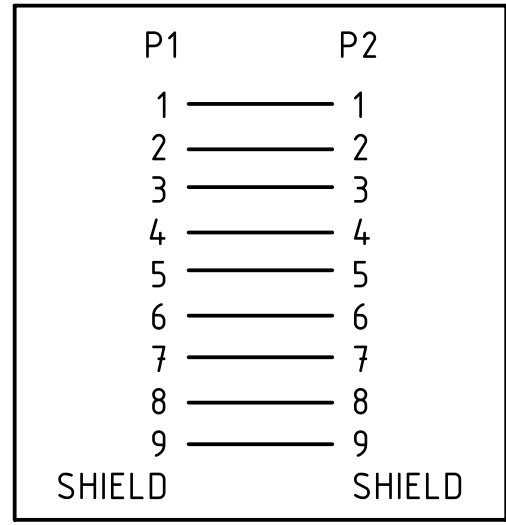


X DB9 M 1:1 P1

DB9 F Y 1:1 P2



circuit diagram



|   |  |  |                          |                            |  |                        |
|---|--|--|--------------------------|----------------------------|--|------------------------|
|   | All rights reserved<br>Department EL PD - DE | All Dimensions in mm<br>Original Size DIN A4 |                          | Scale<br>1:1               | Free size tol.   | Ref.<br>Sub.           |
|   |  | Created by<br>FINKEV                         | Inspected by<br>BERGHORN | Standardisation<br>RUETERA | Date<br>2014-12-09                                       | State<br>Final Release |
| Title<br>Cable SUB-D9,f-m; 5 m                      |  |  |                          |                            | Doc-Key / ECM-Nr.<br>100093423/UGD/003/A<br>500000082786 |                        |
| HARTING Electric GmbH & Co. KG<br>D-32339 Espelkamp |  | Type<br>TB                                   | Number<br>39 50 903 0021 |                            | Rev.<br>A  | Page<br>1/1            |

## X-ON Electronics

Largest Supplier of Electrical and Electronic Components

*Click to view similar products for [D-Sub Cables](#) category:*

*Click to view products by [HARTING](#) manufacturer:*

Other Similar products are found below :

[1200980218](#) [1200980067](#) [RB09P09P-006](#) [RB09P09P-012](#) [RB15P15P-006](#) [RB25P25P-006](#) [RB25P25P-012](#) [RB37P37P-024](#) [172-0906](#)  
[SHD15P15S-012](#) [SHD15P15S-036](#) [SHD15P15S-060](#) [ACL-10137-2MM](#) [RB09P09P-024](#) [319285-3](#) [RS422-OM2](#) [SHD26P26S-060](#)  
[SHD44P44S-036](#) [73-6210MM-6](#) [C200H-CN320-EU](#) [49725A 060S2](#) [73231-1321](#) [SDB-50AFFM-SL7A02](#) [49760A 060S2](#) [CS-](#)  
[DSDMDB09MM-050](#) [HDB-26AFFM-SL7A02](#) [30-9503P](#) [30-9522P](#) [73-6220MM-6](#) [1200980058](#) [1200980066](#) [1200980078](#) [1200980052](#)  
[1200980093](#) [1200980028](#) [1200980021](#) [1200980127](#) [SDB-09AFFM-SL7A02](#) [SDB-15AMMM-SL7A01](#) [BB-LDVYCBL](#) [83421-9286](#)  
[MLDM2L-21P-6K7-18B](#) [KSFD1](#) [MM-2J2-021-SS1-41WN](#) [HDB-78AMMM-SL7A05](#) [SDB-37AMMM-SL7A03](#) [SDB-15AFFM-SL7A05](#)  
[ACC-500-163-R](#) [172-1910](#) [2900907/21.4](#)