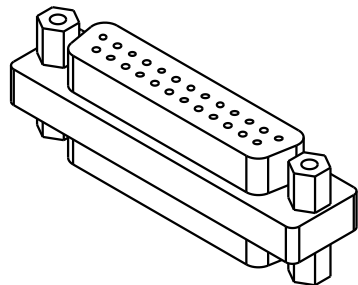
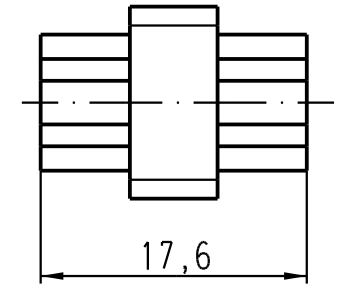
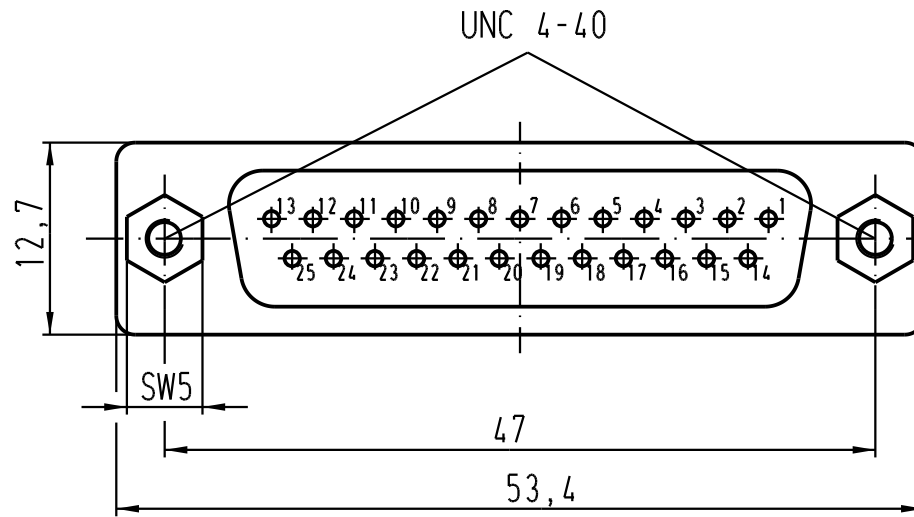
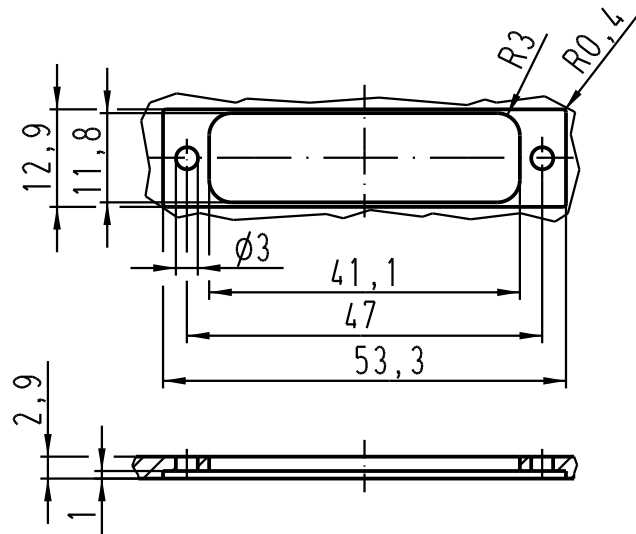




Montageausschnitt/
panel cut out
1:1



 All Dimensions in mm Original Size DIN A 4			Techn. Character.			Nicht tolerierte Masse/ Free size tolerances						
Mod.	Dat.	Name	Dat.	Name	Masstab/Scale	Gender Changer SUB-D25 f-f						
411855	24.10.05	Ho	Detail.	18.07.05	Ho				2:1 1:1	TB 39 50 904 0050		
411698			Insp.		Be							
			Stand.									
			HARTING Electric GmbH & Co. KG D-32339 Espelkamp									
						Sub.			Blatt/ page			

X-ON Electronics

Largest Supplier of Electrical and Electronic Components

Click to view similar products for [D-Sub Adapters & Gender Changers](#) category:

Click to view products by [HARTING](#) manufacturer:

Other Similar products are found below :

[76000672](#) [243A10110X](#) [243A10120X](#) [243A10140X](#) [243A11070X](#) [243A13240X](#) [243A13290X](#) [243A13460X](#) [300X10729X](#) [300X10759X](#)
[GCHDLP26F26F](#) [56-715-005-LI](#) [56F715-003](#) [76000673](#) [200.2071](#) [243A11800X](#) [243A10560X](#) [243A11060X](#) [56-745-005](#) [243A10580X](#)
[56F715-005-LI](#) [SC485](#) [40-9525S](#) [76000670](#) [FCC17-C37AD-291](#) [FCC17-E09AD-250](#) [FCE17-E09AD-250](#) [76000560](#) [GCLP37M37F](#)
[GCLP37M37M](#) [76000702](#) [GCHDLPF15M15M](#) [GCHDLPF15F15F](#) [301-1001-11](#) [301-1001-31](#) [76000698](#) [76000699](#) [NADB9MF](#) [FCE17-](#)
[C37AD-290](#) [30-9520](#) [P156-000](#) [P118-000](#) [P152-000](#) [2902318](#) [P150-000](#) [2902317](#) [320X10549X](#) [2902320](#) [230016003](#) [163A50039X](#)