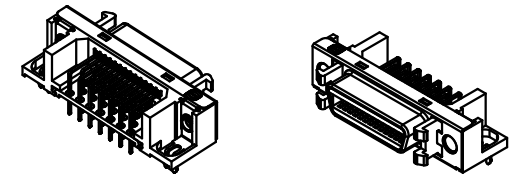
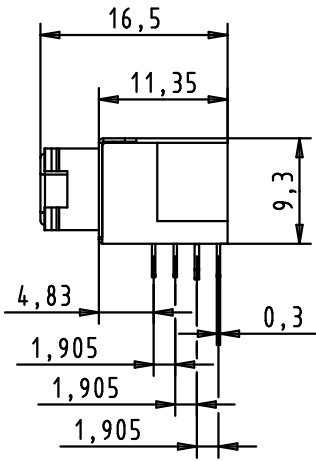
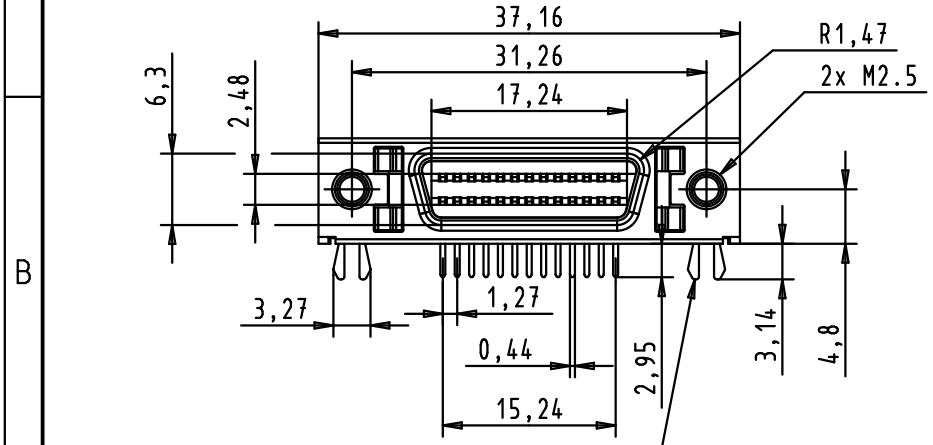




PCB Layout : component side



According to IEC 61076-3-100

1) see TB 60 11 026 5740 folio 2/2 for reel packaging

$F_i < 10N$; $F_r > 1N$
with PCB thickness 1.6 - 2.0 mm

EC01997	22-JUN-10	JB		Dat.	Name	 All Dim. in mm Orig. Size DIN A 4	har.mik®	I/O bellow	26 poles female SMC with angled solder pins, boardlocks, fixed latches	Maßstab/ Scale	
33796	07Aug2006	ED	Detail.	25/07/05	ED			TB 60 11 026 5740		Blatt/ Page 1 / 2	
33470	03-MAY-06	JB	Insp.								HARTING EURL F-95972 Paris
33103	21/09/05	ED	Stand.								
32983	01/08/05	ED									
32978	25/07/05	ED									
Mod.	Dat.	Name									

X-ON Electronics

Largest Supplier of Electrical and Electronic Components

Click to view similar products for [D-Sub Micro-D Connectors](#) category:

Click to view products by [HARTING](#) manufacturer:

Other Similar products are found below :

[89076GBEPR](#) [65-1920-15](#) [M83513/03-A10N](#) [M83513/03-G12N](#) [M83513/04-E15N](#) [M83513/04-G04C](#) [664020C06F060](#) [6R2004A30F015](#)
[6R4006A28A120](#) [703006A13F060](#) [704002A03F200](#) [705001A13F120](#) [71-147714-19P](#) [7-1532020-5](#) [748567-1-P](#) [MDB1-9SH001](#) [MDM-](#)
[100PH003L](#) [MDM-15PBS-L58](#) [MDM-15PCBRM7T](#) [MDM-15PH001M7-A174](#) [MDM-15PH003B-A174](#) [MDM-15SH001L](#) [MDM-](#)
[15SH003A](#) [MDM-15SH004B](#) [MDM-15SH006A-A174](#) [MDM-15SH048B](#) [MDM-25PH003B-A174](#) [MDM-25SH003F](#) [MDM-25SH003K](#)
[MDM-31PH003L](#) [MDM-37PH006L-A174](#) [MDM-37SH003K](#) [MDM51PH016FA174](#) [MDM-51PSF](#) [MDM-9PH003M7](#) [MDM-9PH003P-A174](#)
[MDM-9SH001P](#) [MDM-9SH006B](#) [790-027SH-10P4MEP](#) [790-041PJ-25P2MPA](#) [790-043PJ-7P7MPB](#) [791-004SH-66MSA](#)
[7R3A00A19A1201](#) [7R5006A19A120](#) [803000C02M020](#) [803001B02M040](#) [803001D01M040](#) [8030N1A09M020](#) [804001B03M100](#)
[804006B03M100](#)