

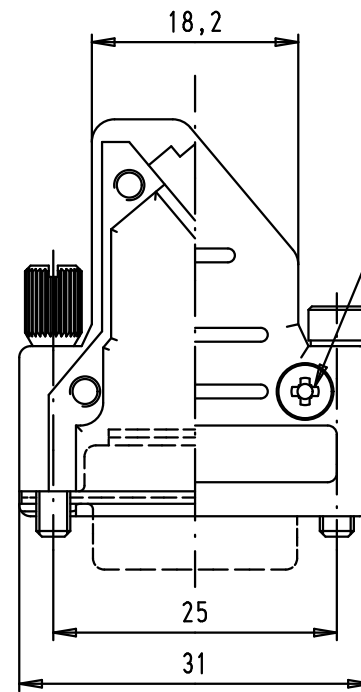
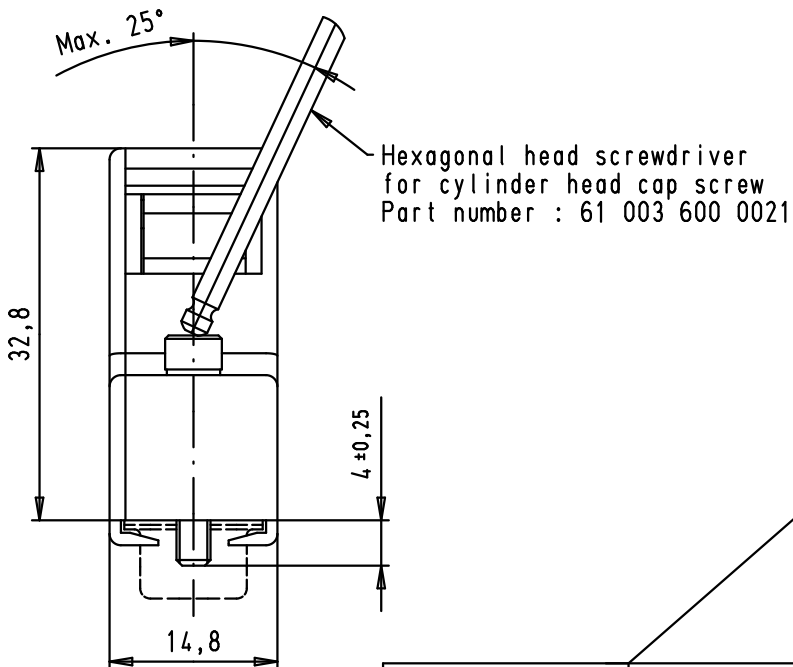
5

4

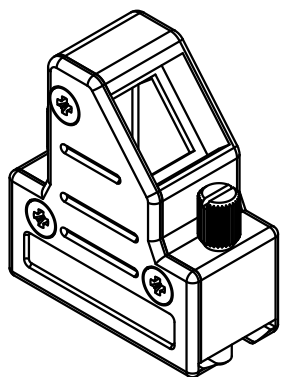
3

2

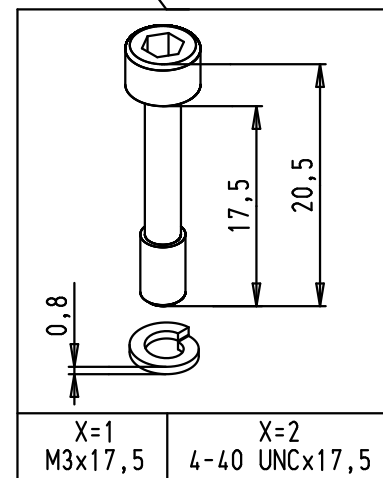
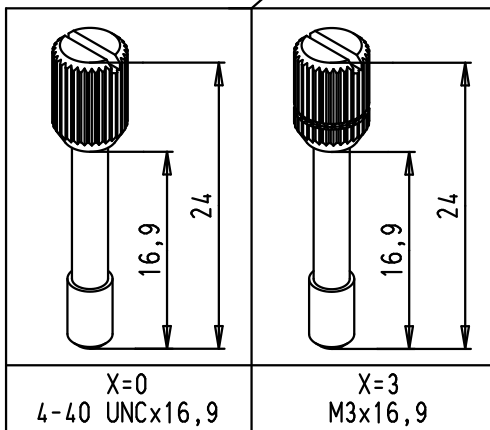
1



Cover screws (x3)
M2,5x6,5
Type Z posidriv
Screwdriver head #1



NOTA :Full metal hood made
with zinc diecast



A

						Dot.	Name	<p>All Dim. in mm Orig. Size DIN A 4</p>	INDUCOM - 9 poles, full metal hood for D-Sub, angled cable entry, without internal grounding block	Maßstab/ Scale	
61 03 001 X013.010						Detail.	27/02/09			PK	1,5:1
61 03 001 3013.010	Knurled thumb screw	M3 x 16,9				Insp.					
61 03 001 0013.010		4-40 UNC x 16,9				Stand.					
61 03 001 2013.010	Cylinder socket head cap screw with spring washer [2,6 DIN 127B]	4-40 UNC x 17,5	36163	29/09/10	SC	HARTING EURL F-95972 Paris			TB 61 03 001 X013.010	Blatt/ Page 1 / 1	
61 03 001 1013.010		M3 x 17,5	35662	27/02/09	PK						
Part number	Screw type	screw size	Mod.	Dot.	Name				Sub.		

X-ON Electronics

Largest Supplier of Electrical and Electronic Components

Click to view similar products for [D-Sub Backshells](#) category:

Click to view products by [HARTING](#) manufacturer:

Other Similar products are found below :

[600X51137X](#) [600X54009X](#) [66241-12A](#) [M85049/6-38N](#) [M85049/86-12N03](#) [M85049/90-13P03](#) [70.350.0636.4](#) [70.350.2435.1](#) [72.350.1035.2](#)
[72.352.2435.1](#) [73.359.4035.3](#) [829472-1](#) [PCS-E20W](#) [970-015-040R011](#) [971-009-030R121](#) [971-009-040R011](#) [971-015-040R011](#) [DPH-B-003](#)
[1437013-9](#) [1484402-8](#) [156-3025-EX](#) [16-500800](#) [165X02659X](#) [165X03399A](#) [165X10259X](#) [165X11359X](#) [165X11689X](#) [165X11759X](#)
[165X11889X](#) [165X11899X](#) [165X13019X](#) [165X13029X](#) [165X13169X](#) [165X13199X](#) [165X13239X](#) [165X13389X](#) [165X13489X](#)
[165X14219X](#) [165X14429X](#) [165X14449X](#) [165X17409X](#) [165X17439X](#) [165X17569X](#) [165X17599X](#) [165X17609X](#) [165X17979X](#) [L171373](#)
[971-025-030R121](#) [300X10989X](#) [165X02609X](#)