

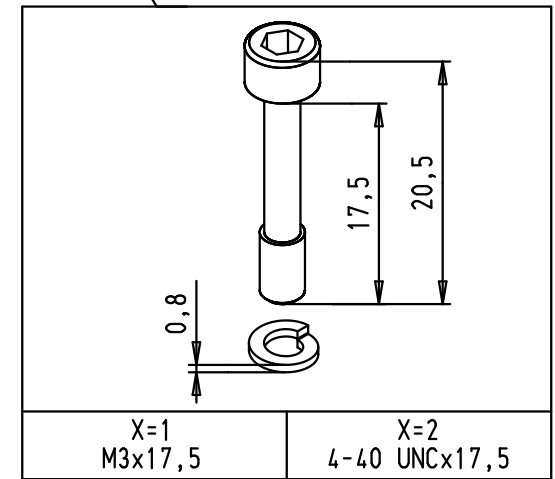
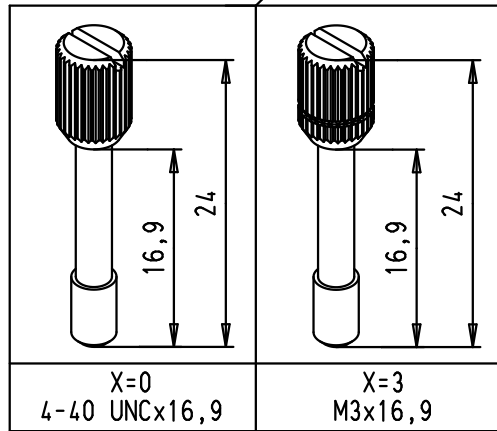
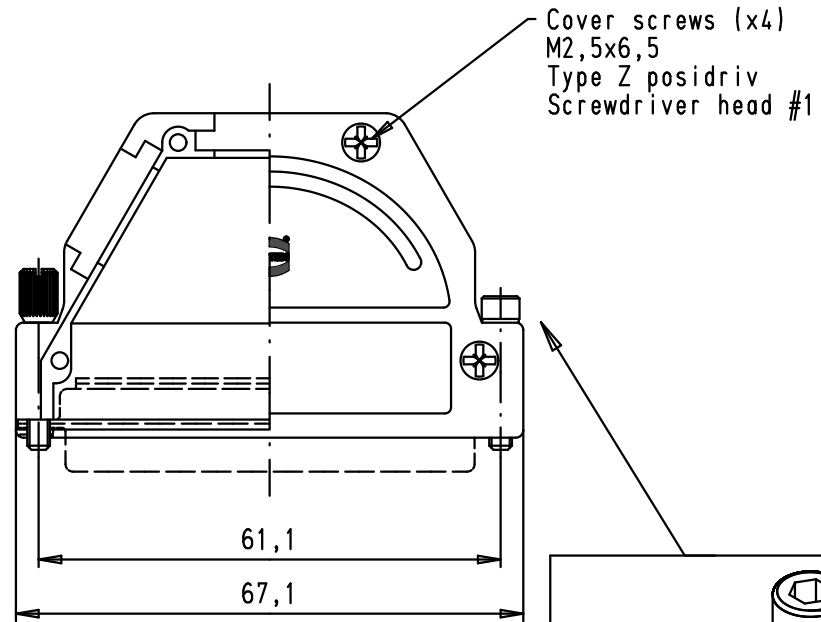
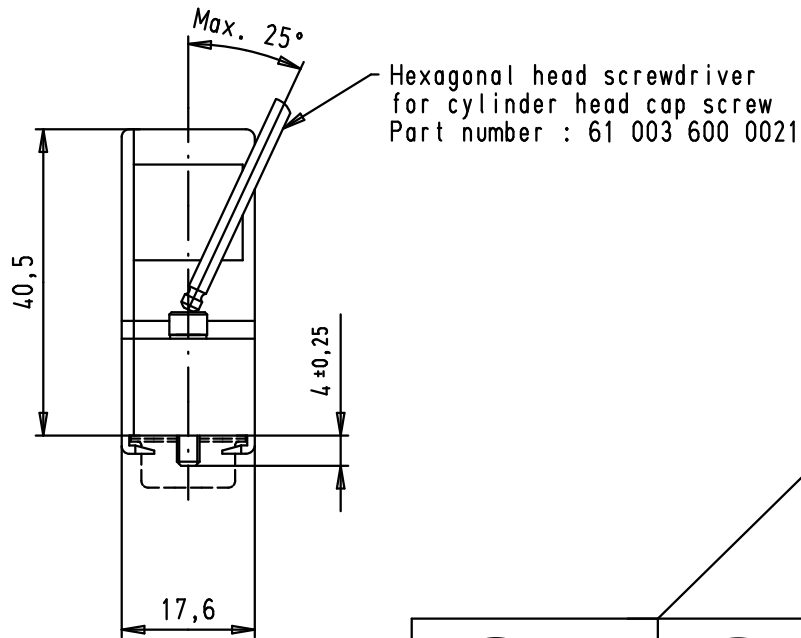
5

4

3

2

1



NOTA :Full metal hood made with zinc diecast

61 03 001 X019
61 03 001 3019
61 03 001 0019
61 03 001 2019
61 03 001 1019
Part number

Knurled thumb screw	M3 x 16,9
	4-40 UNC x 16,9
Cylinder socket head cap screw with spring washer [2,6 DIN 127B]	4-40 UNC x 17,5
	M3 x 17,5
Screw type	screw size

Mod.	36163	29/09/10	SC
Dot.	32473	10/01/05	STRAUCH
Name			

Detail.	14/08/03	STRAUCH
Insp.		
Stand.		
HARTING Electronics GmbH & Co. KG D-32339 ESPELKAMP		



INDUCOM - 50 poles, full metal hood for D-Sub, angled/straight cable entry	
TB 61 03 001 X019	
Sub.	

Maßstab/ Scale	1:1
Blatt/ Page	1/1

X-ON Electronics

Largest Supplier of Electrical and Electronic Components

Click to view similar products for [D-Sub Backshells](#) category:

Click to view products by [HARTING](#) manufacturer:

Other Similar products are found below :

[600X51137X](#) [600X54009X](#) [66241-12A](#) [M85049/6-38N](#) [M85049/86-12N03](#) [M85049/90-13P03](#) [70.350.0636.4](#) [70.350.2435.1](#) [72.350.1035.2](#)
[72.352.2435.1](#) [73.359.4035.3](#) [829472-1](#) [PCS-E20W](#) [970-015-040R011](#) [971-009-030R121](#) [971-009-040R011](#) [971-015-040R011](#) [DPH-B-003](#)
[1437013-9](#) [1484402-8](#) [156-3025-EX](#) [16-500800](#) [165X02659X](#) [165X03399A](#) [165X10259X](#) [165X11359X](#) [165X11689X](#) [165X11759X](#)
[165X11889X](#) [165X11899X](#) [165X13019X](#) [165X13029X](#) [165X13169X](#) [165X13199X](#) [165X13239X](#) [165X13389X](#) [165X13489X](#)
[165X14219X](#) [165X14429X](#) [165X14449X](#) [165X17409X](#) [165X17439X](#) [165X17569X](#) [165X17599X](#) [165X17609X](#) [165X17979X](#) [L171373](#)
[971-025-030R121](#) [300X10989X](#) [165X02609X](#)