

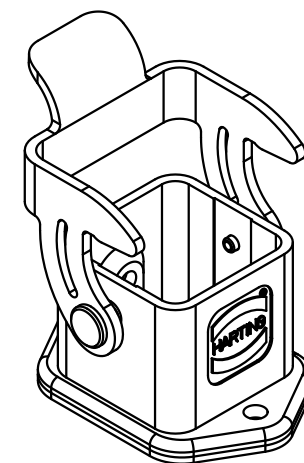
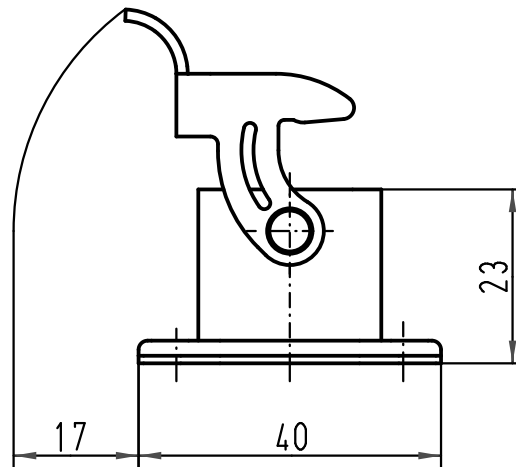
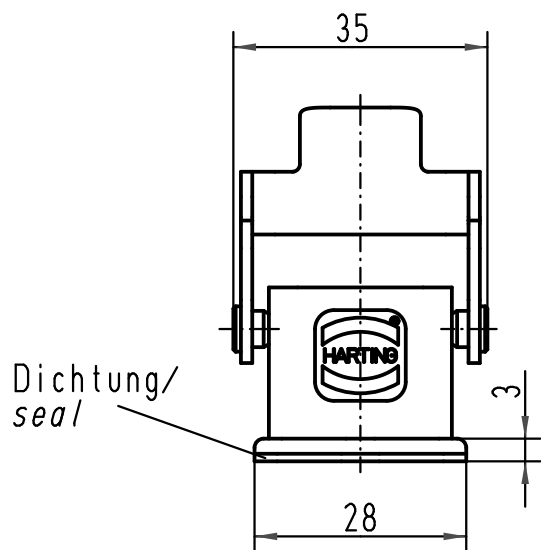
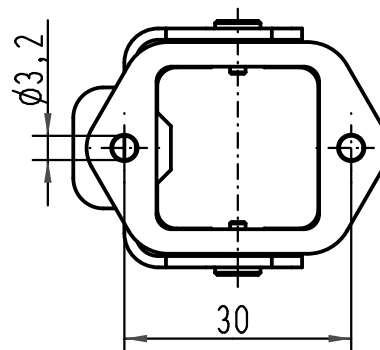
1 2 3 4 5 6

A

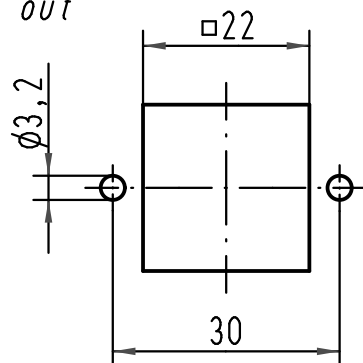
B

C

D



Montageausschnitt/  
panel cut out



All Dimensions in mm Original Size DIN A 4			Techn. Character.			Nicht tolerierte Maße/Free size tolerances		
			Dat.	Name	Maßstab/Scale  1:1	<b>Han 3A-agg</b> Anbaugeschäube/ housing bulkhead mounting		
			Detail.	03.02.93 MEIER				
			Insp.	HERB				
			Stand.					
413155	27.08.07	Ho	HARTING Electric GmbH & Co. KG			<b>TB 09 20 003 0301</b> Sub. TB 09 20 003 0301 v. 03.11.86		
411137	12.07.04	ML	D-32339 Espelkamp					
25625	01.04.99	PL						
Mod.	Dat.	Name				Blatt/page		

## X-ON Electronics

Largest Supplier of Electrical and Electronic Components

*Click to view similar products for [harting](#) manufacturer:*

Other Similar products are found below :

[73550400915](#) [9120052633](#) [9185106813](#) [9200165425](#) [9300160306](#) [9300165422](#) [9300245422](#) [11996000001](#) [14010313110334](#)  
[14010813101333](#) [14011213102333](#) [14110213002333](#) [15110102601333](#) [15210262401000](#) [15211002601333](#) [15221002401000](#)  
[15250682601333](#) [15150082601333](#) [15150122601333](#) [15150262601333](#) [15220062401000](#) [15220122601000](#) [15220502401000](#)  
[15220682401000](#) [15250102601333](#) [15250122601333](#) [17063082203](#) [19000007106](#) [19000007109](#) [19200100290](#) [19200100295](#) [19200100546](#)  
[19200320537](#) [19300060292](#) [19300060546](#) [19300067296](#) [19300101430](#) [19300101440](#) [19300101730](#) [19300160757](#) [19300241291](#)  
[19300320427](#) [19300480449](#) [1930060291](#) [19302100291](#) [19302100547](#) [19302101250](#) [19302101541](#) [19302161251](#) [19302161291](#)