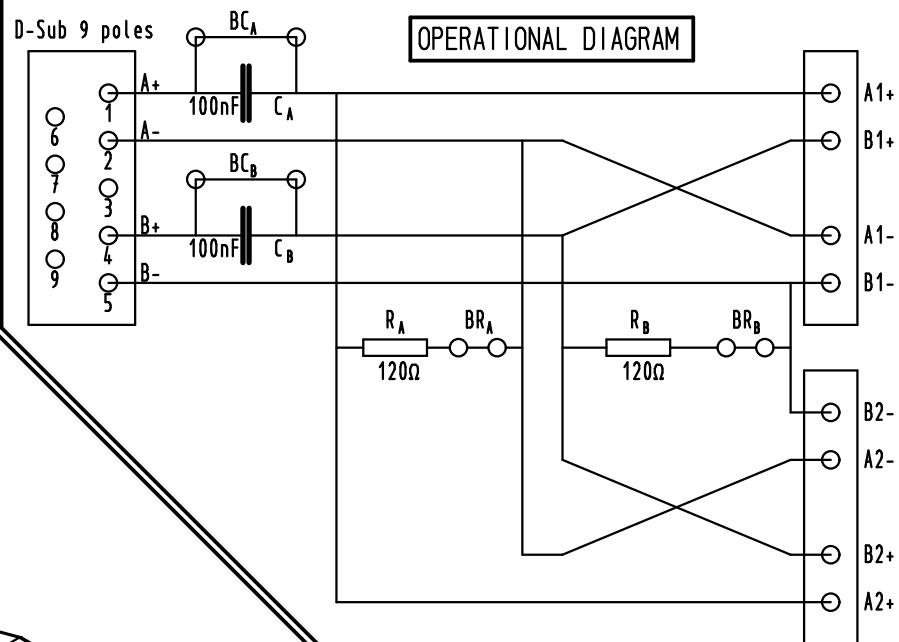
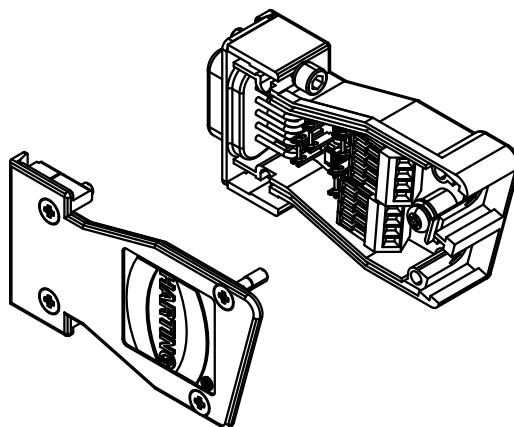
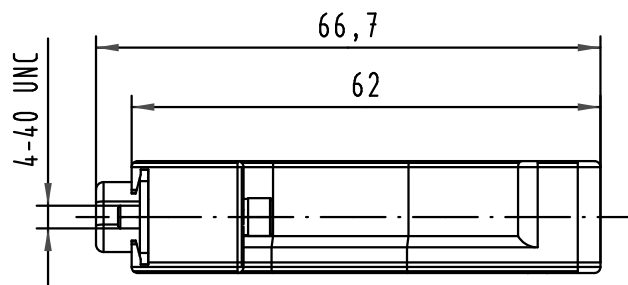
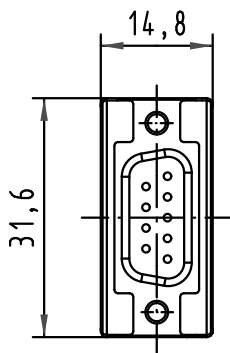
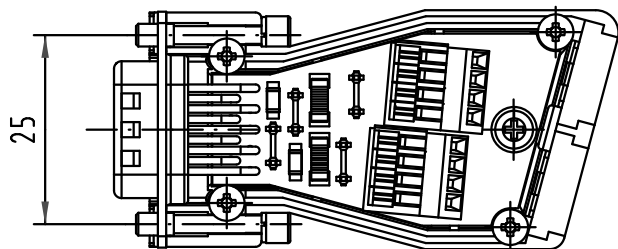


Darstellung ohne Deckel
view without cover



im Set enthalten :
in set inclusive :

Anzahl number	Bezeichnung description
2	Crimpflansch 6,0-7,0 crimp flange 6,0-7,0
2	Crimphülse 10,0-11,0 crimp ferrule 10,0-11,0
1	Blindstopfen 9-37 blanking piece 9-37
1	Etikett Reihe A label line A
1	Etikett Reihe B label line B
1	Etikett Reihe A + B label line A + B

<p>All Dimensions in mm Original Size DIN A 4</p>	Techn. Character.			Nicht tolerierte Maßel Free size tolerances				
		Dat.	Name	Maßstab/Scale 1:1	<p>InduCom 9 Male - MVB/WTB - 4-40 UNC with crimp flanges 6,0-7,0 and ferrules 10,0-11,0</p>			
		Detail.	Bus.					
		Insp.						
	Stand.							
36098	29/07/10	SC	HARTING EURL		<p>TB 66 63 009 x013</p>			
32614			F-95972 PARIS					
Part number	Performance level	Mod.	Dat.	Name	F5972 PARIS		<p>Sub.</p>	<p>Blatt/ page 1 / 1</p>

66 63 009 5013

PL1

Part number

Performance level

36098

29/07/10

SC

HARTING EURL

F-95972 PARIS



TB 66 63 009 x013

Sub.

Blatt/ page

1 / 1

X-ON Electronics

Largest Supplier of Electrical and Electronic Components

Click to view similar products for [D-Sub Standard Connectors](#) category:

Click to view products by [HARTING](#) manufacturer:

Other Similar products are found below :

[56F706-005-LI](#) [56F711-015](#) [012-9507-004](#) [LV242999-142T12](#) [015-0341-000](#) [015-0372-005](#) [015-0372-008](#) [015-8755-001](#) [020419-0104](#)
[012-0467-000](#) [012-9507-034](#) [012-9507-114](#) [020745-0008](#) [609-25P](#) [CT2-18-11PCAU](#) [CT6-10SL-3SC](#) [CT6-10SL-4SC](#) [CT6-14S-2SC](#)
[CT6E14SA7SC](#) [CT6N10SL-4SSA34](#) [M83513/01-FC](#) [M83723/76W24619 L/C](#) [M85049/48-3-2F](#) [6STD09PCM99B70X](#) [6STD09SCM99B30X](#)
[6STD09SCT99S40X](#) [6STD15PCT99S40X](#) [6STD15SCT99S40X](#) [6STF09PCM05B70X](#) [7-135760-9](#) [MC11E-10-6SN](#) [747552-3](#) [MD1-21PS](#)
[MDM-15SCBRM7-F222](#) [MDM96517-699](#) [MDM96521-744](#) [MDVB1-21SL1](#) [MIK0-1-7SH003](#) [MIKQ6-7SH076](#) [MIKQ7-7PH077](#) [MIKQ7-](#)
[7PH11](#) [MIKQ7-7PH32](#) [MJSV-28SL61](#) [MKJ4A1F14-55S](#) [8-135760-3](#) [8STD09PCM99B30X](#) [PG-KV/PV-16-GROM-SEALING](#) [GDA15P](#)
[GDAY15PB](#) [980-0000-170](#)