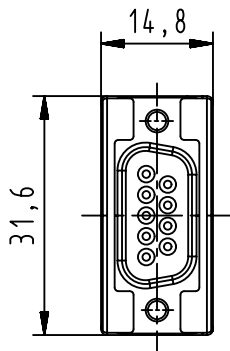
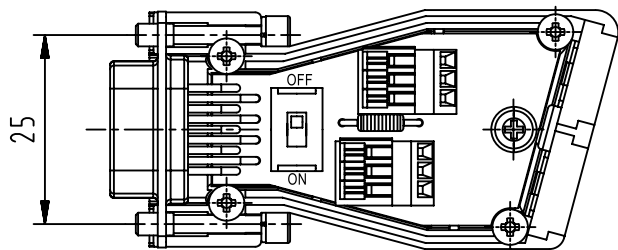
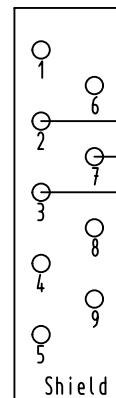


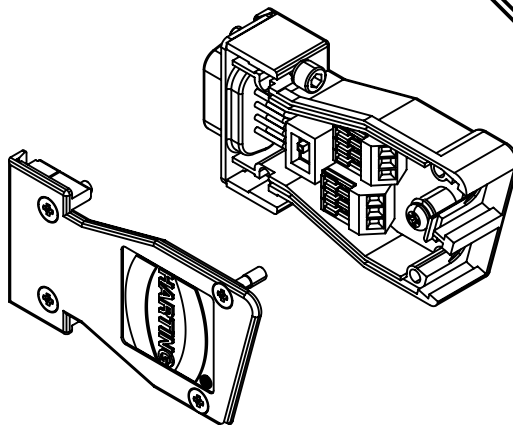
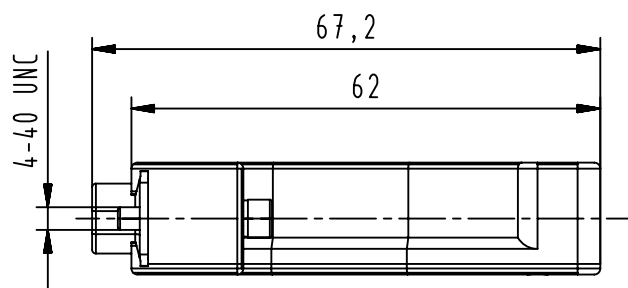
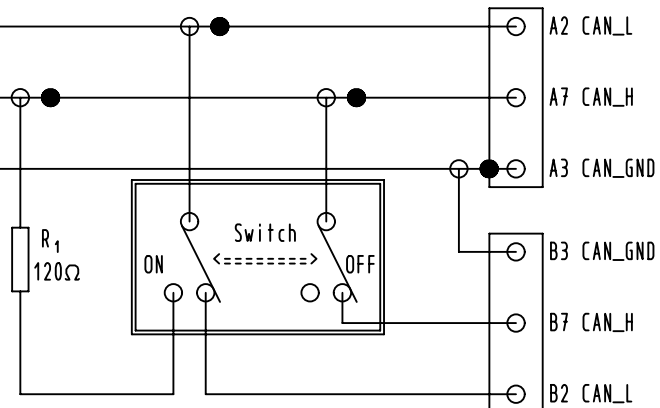
view without cover



D-Sub 9 poles



CAN Interface



in set inclusive :

number	description
2	crimp flange 6,0-7,0
2	crimp ferrule 10,0-11,0
1	blanking piece 9-37

	All rights reserved Department EC PD - FR	All Dimensions in mm Original Size DIN A4		Scale 1:1	Free size tol.	Ref.
		Created by SONN	Inspected by DE VANSAY	Standardisation KOHLER	Date 2014-07-08	State Final Release
HARTING Electronics GmbH D-32339 Espelkamp		Title InduCom9-Female-CAN-4-40UNC			Doc-Key / ECM-Nr. 100073158/UGD/015/D 500000076754	
Type TB		Number 66630096016			Rev. D	Page 1/1

66 63 009 6016	PL1
Part number	Performance level

X-ON Electronics

Largest Supplier of Electrical and Electronic Components

Click to view similar products for [Interface Modules](#) category:

Click to view products by [HARTING](#) manufacturer:

Other Similar products are found below :

[CYG2218](#) [FAB118](#) [8500-003](#) [IFD8520](#) [FAB100-RC](#) [20-101-1338](#) [cPCI-3544](#) [CYG2217](#) [CYG2320](#) [422CON](#) [ATX6022/14GP7](#)
[ATX6022/8](#) [AX93221-24/48](#) [cPCI-3538](#) [USB30-MIPI-TESTER-OV10640](#) [MTAC-LORA-H-915](#) [OPT8AP-AE](#) [PCI-7854](#) [60006-016](#)
[96RMKVM-19V1C-A](#) [60016-011](#) [60016-014](#) [60006-008](#) [60016-015](#) [60011-075](#) [LPC1e-3488A](#) [HPCI-14S12U](#) [cBP-3208](#) [cBP-3062A](#)
[FAB205-6P5](#) [FAB114](#) [ATX6022/6](#) [60016-012](#) [96RMKVM-17V1C-A](#) [BB-QCLDVDSV2-KIT](#) [MOS-1120Y-0201E](#) [96RMLCD-17V1-A](#)
[96RMKVM-17V8C-A](#) [60004-005](#) [60016-017](#) [60006-019](#) [60006-009](#) [60004-002C](#) [60016-035](#) [60016-034](#) [60016-031](#) [60016-030](#) [60016-026](#)
[60016-025](#) [60016-024](#)