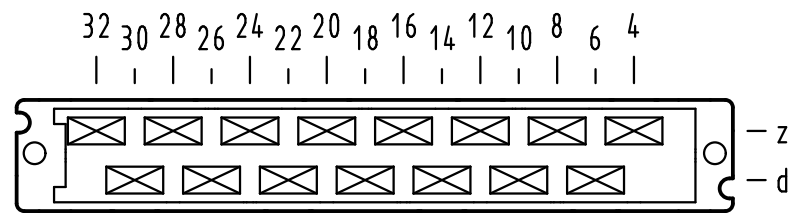


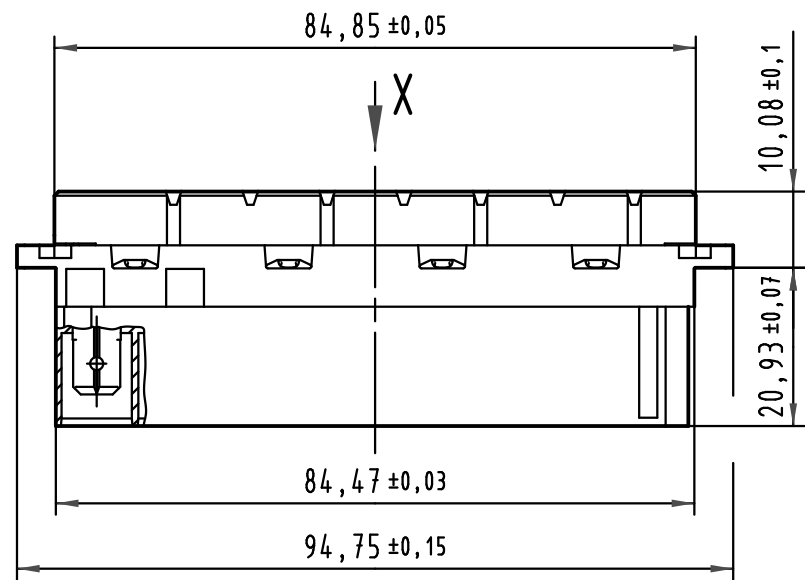
Alle Rechte vorbehalten/ All rights reserved

**X** Kontaktanordnung/ *contact arrangement*



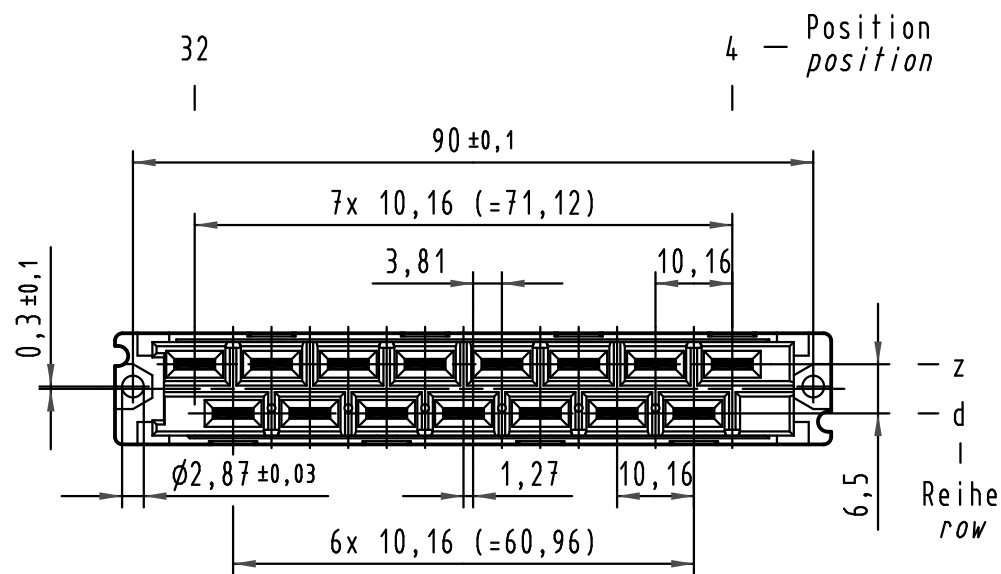
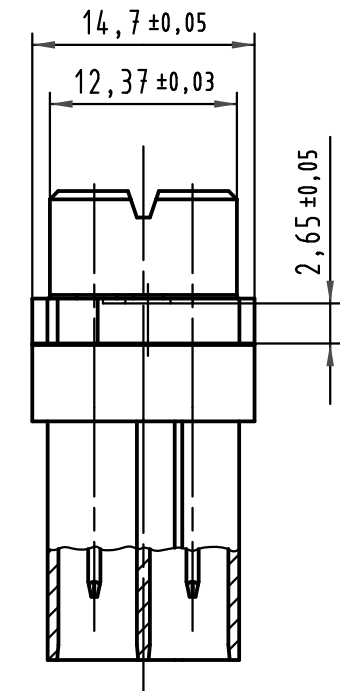
15 Kontakte  
15 contacts

- = Kontaktposition belegt  
= position with contact
- = Kontaktposition nicht belegt  
= position without contact

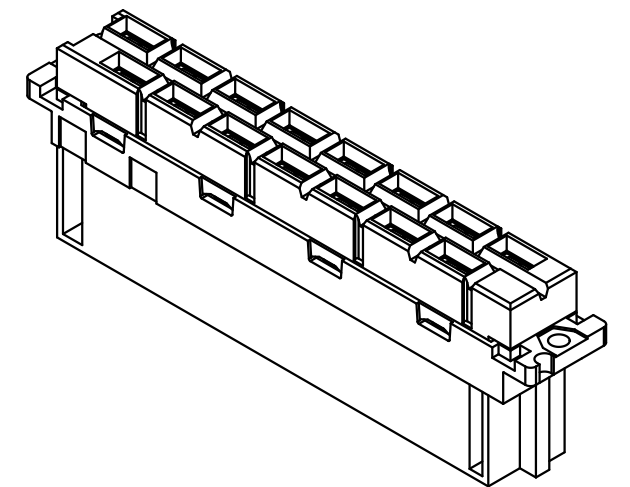


Z

Z  
2:1



Kontaktfläche Ag  
*contact surface Ag*



All Dimensions in mm Original Size DIN A 3			Techn. Character.			Nicht tolerierte Maß/Free size tolerances IEC 60603-2		
				Dat.	Name	Maßstab/Scale 1:1 2:1	<b>Bauform/type H 15</b> <b>Federleiste Faston längs</b> <b>female connector faston along</b>	
			Detail.	25.11.04	Leh.			
			Insp.	25.11.04	kfoe			
35258	02.09.08	LehT	Stand.				<b>TB 09 06 215 2871</b> Blatt/page	
33602	08.05.06	Leh.	HARTING Electronics GmbH & Co. KG					
32417			D-32339 ESPELKAMP					
Mod.	Dat.	Name				Sub.TB 09 06 215 2871 Mod.11444 v.22.03.91		

## X-ON Electronics

Largest Supplier of Electrical and Electronic Components

*Click to view similar products for [DIN 41612 Connectors](#) category:*

*Click to view products by [HARTING](#) manufacturer:*

Other Similar products are found below :

[09231126901](#) [PCN10F-24P-2.54DS\(72\)](#) [004.767](#) [02221602702](#) [024069](#) [602427301412000](#) [013275](#) [691327-1](#) [74670-0732](#) [74680-0340](#)  
[75880-0015](#) [76453-0014](#) [86093159ALF](#) [923454](#) [QLC260R](#) [120X10099X](#) [120X10019X](#) [120X10089X](#) [120X10129X](#) [121A10039X](#)  
[121A10309X](#) [122A10019X](#) [122A10029X](#) [122A10249X](#) [122A10669X](#) [122A11089X](#) [122A13089X](#) [121B10409X](#) [122A10089X](#)  
[122A10129X](#) [122A10349X](#) [122A13359X](#) [1377391-4](#) [DIN-048CPC-SR1-MH](#) [1393583-2](#) [1393726-7](#) [140X10059X](#) [140X10129X](#) [143-1913-](#)  
[000](#) [143-1908-000](#) [1484472-1](#) [173052](#) [2110070-1](#) [2110070-2](#) [CBC20T00-008FDS5-0-1-002VR](#) [983-0SE12-12P6](#) [17041102202](#) [172699-](#)  
[5036](#) [173051](#) [20](#) [8457096](#) [010](#) [025](#)