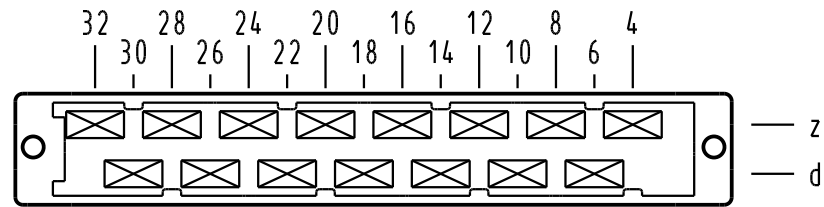


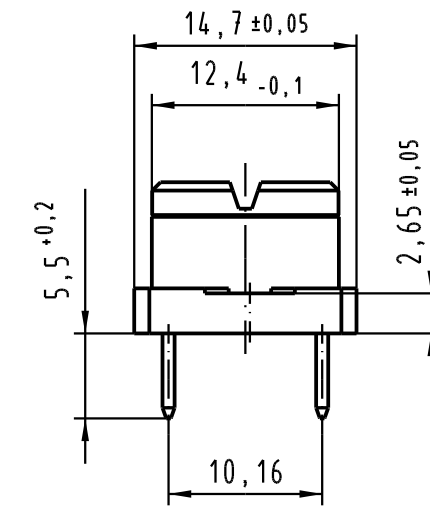
**X** Kontaktanordnung/ contact arrangement



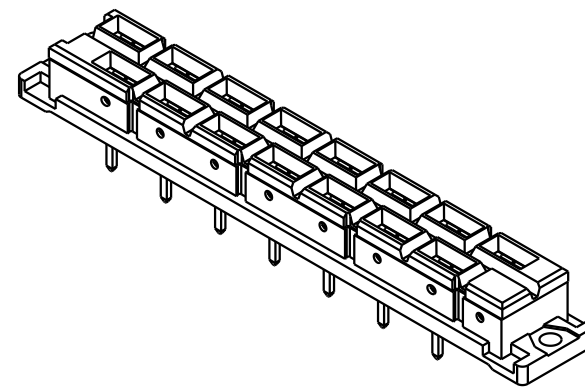
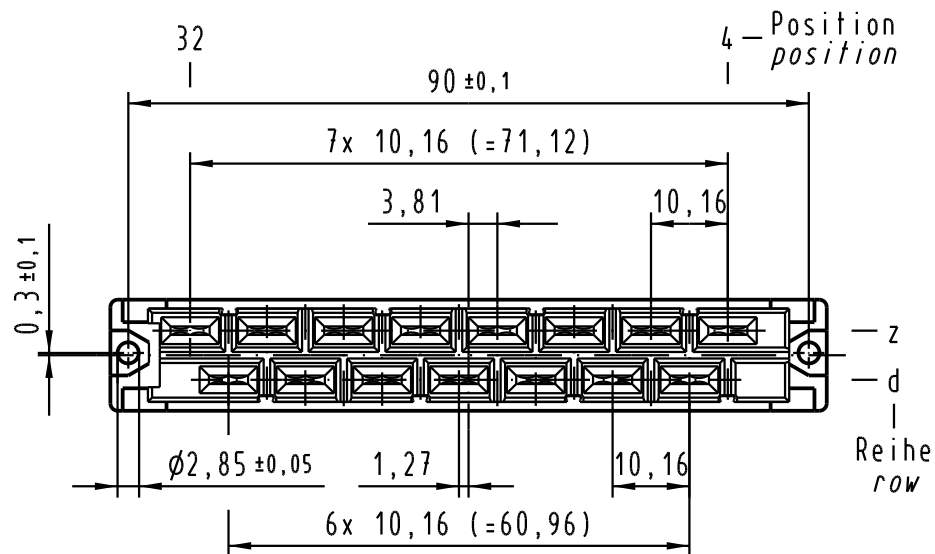
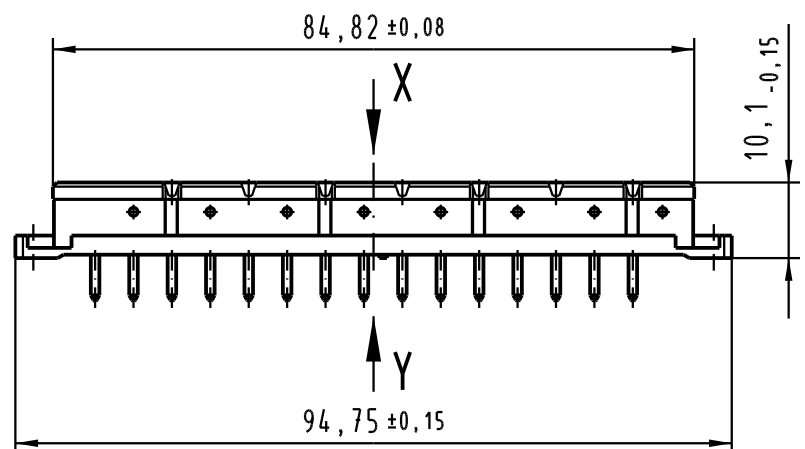
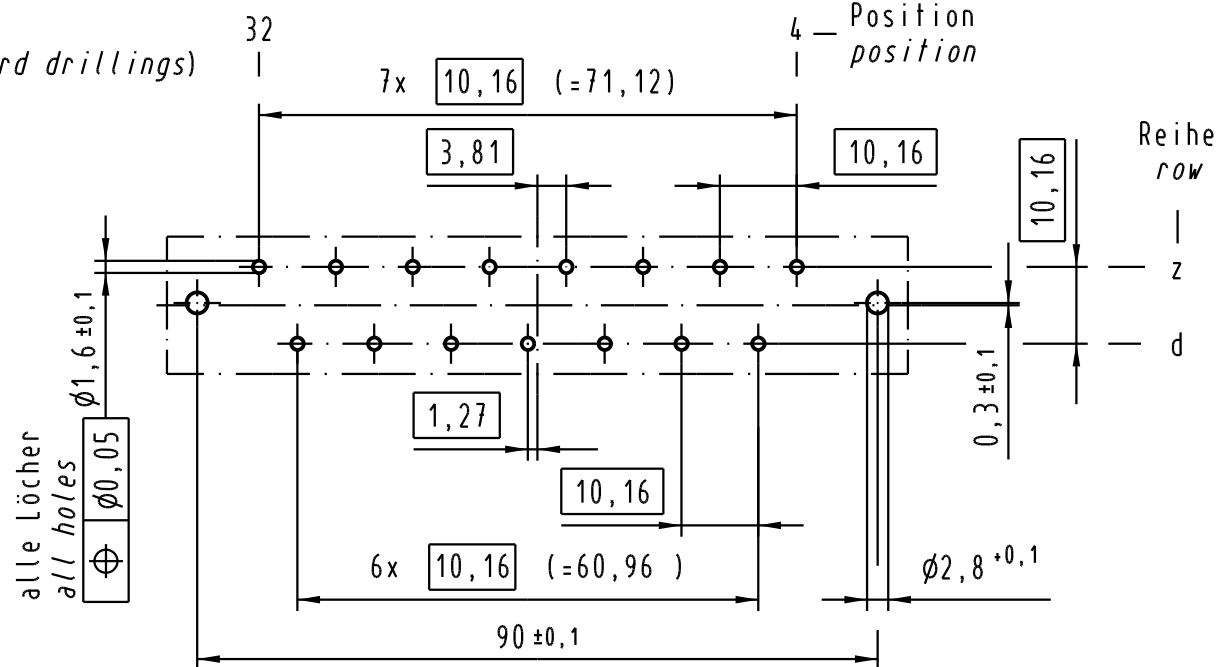
15 Kontakte  
15 contacts

- X = Kontaktposition belegt  
= position with contact
- = Kontaktposition nicht belegt  
= position without contact

Z  
2:1



**X** (Lochbild/board drillings)



**Y**  
10:1

Querschnitt der Lötanschlüsse:  
cross-section of solder terminations:

Kontaktfläche Au über Ni  
contact plating Au over Ni

	All Dimensions in mm Original Size DIN A 3			Techn. Character. IEC 60603-2		Nicht tolerierte Maß/Free size tolerances IEC 60603-2	
				Dat.	Name	Maßstab/Scale	Bauform/type H 15 low profile Federleiste Einlöt 5,5 female connector solder 5,5
				Detail.	25.05.04 Leh.	1:1 2:1	
				Insp.	25.05.04 kfoe		
				Stand.			
32581	21.02.05	Leh.	HARTING Electronics GmbH & Co. KG				TB 09 06 215 2890
32041			D-32339 ESPELKAMP				
Mod.	Dat.	Name				Sub.	Blatt/page

## X-ON Electronics

Largest Supplier of Electrical and Electronic Components

*Click to view similar products for [DIN 41612 Connectors](#) category:*

*Click to view products by [HARTING](#) manufacturer:*

Other Similar products are found below :

[004.767](#) [608489050008049](#) [691327-1](#) [74670-0732](#) [74680-0340](#) [75880-0015](#) [76453-0014](#) [86093159ALF](#) [9732967801](#) [QLC260R](#)  
[120X10019X](#) [120X10089X](#) [122A10249X](#) [122A10669X](#) [122A11089X](#) [122A13089X](#) [122A10089X](#) [122A10129X](#) [122A10349X](#)  
[122A13359X](#) [1377391-4](#) [DIN-048CPC-SR1-MH](#) [1393583-2](#) [1393726-7](#) [140X10129X](#) [143-1913-000](#) [143-1908-000](#) [1484472-1](#) [2110070-1](#)  
[2110070-2](#) [CBC20T00-008FDS5-0-1-002VR](#) [172699-5036](#) [2-1393557-4](#) [2-1437084-2](#) [CTJ720E01B-6141](#) [394506](#) [419-2080-402](#)  
[V42254B2202C968](#) [419-2086-201](#) [419-2087-002](#) [448657-1](#) [448847-3](#) [5-1393755-9](#) [02990000004](#) [054302](#) [043556](#) [09062483201750](#)  
[0850033067](#) [09031646555](#) [09061486901840](#)