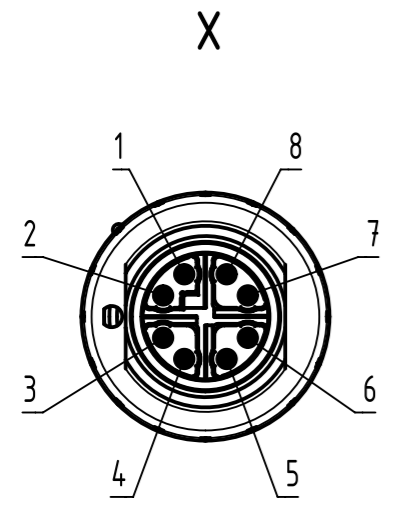
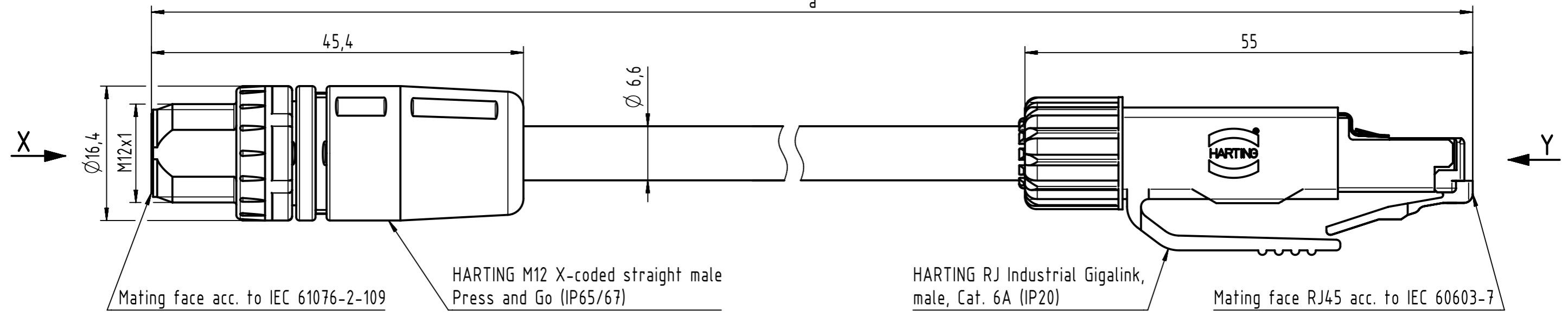
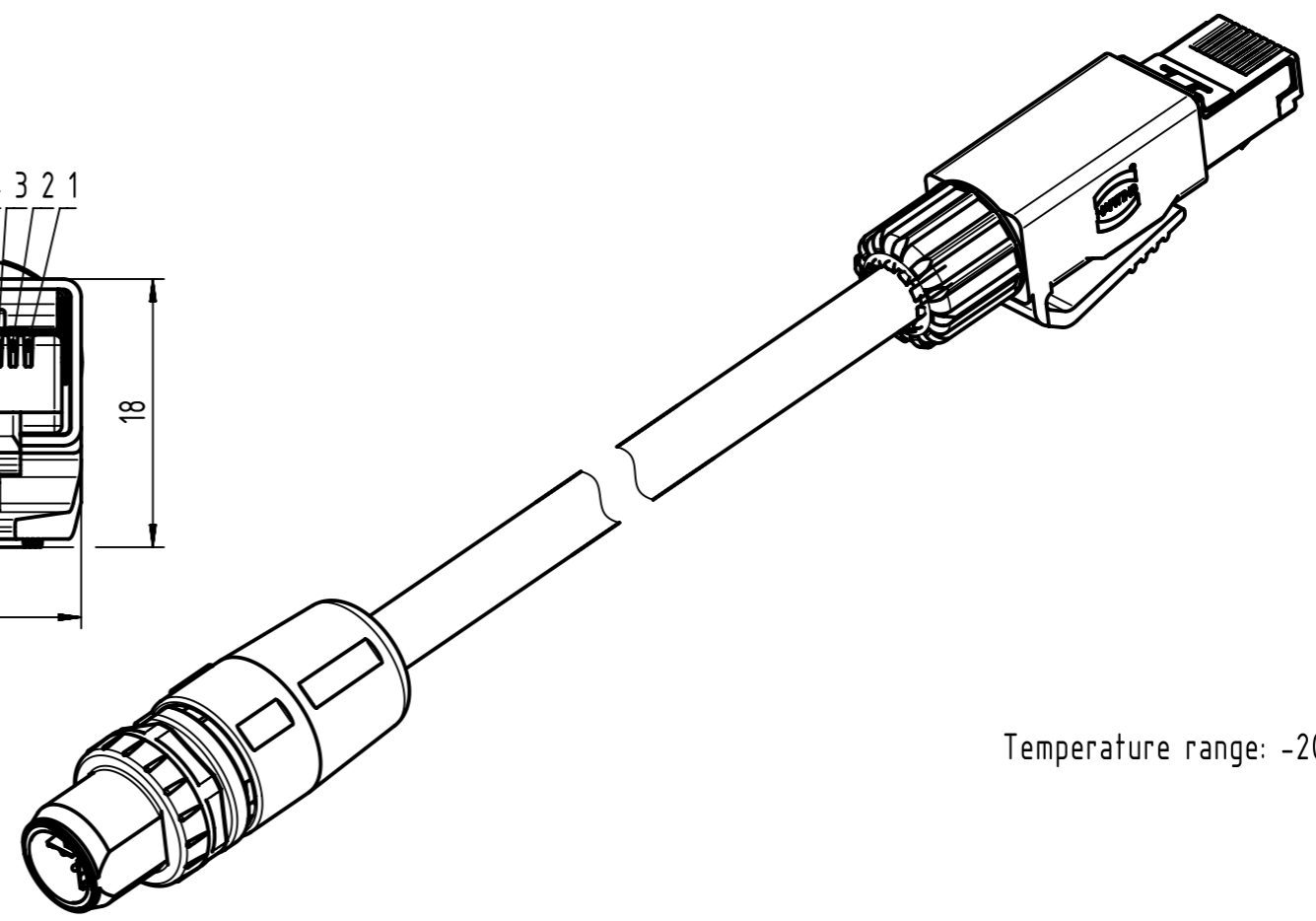
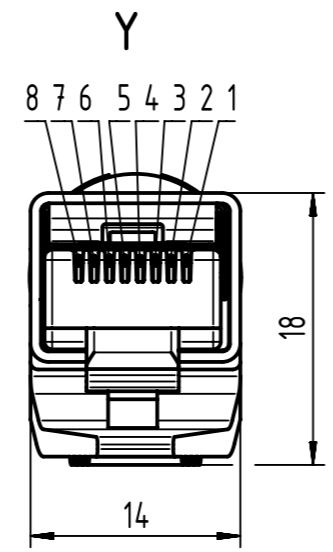
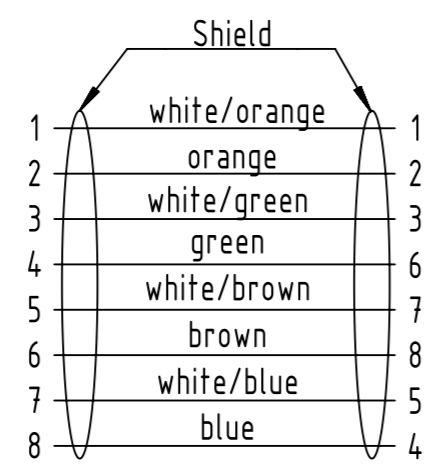


Connector Location A

Connector Location B



Loading-Plan



Temperature range: -20°C...+70°C

3	For additional lengths please refer to drawing TB 09489323757XXX		
2	09478411002	RJ45 Ethernet stranded cable, AWG 26/7, 4x2x0.5/1.0, Cat. 6A, PVC, yellow	2
1	09478411001		1
Cont. no.	Part - no.	Type of cable	Dim. a[m]

All rights reserved Department HCS - RO		Tech. Character.		Free size tol.		According to production drawing 2017-02-23	
Created by COSTEA		Inspected by MUNTEANV		Standardisation AVRAM		Date 2017-02-24	
Title M12 X-coded Cable Assembly		Type TB		Number 094784110XX		State Final Release	
HARTING Customised Solutions D-32427 Minden		Doc-Key / ECM-Nr. 100601686/UGD/000/D 500000116128		Rev. D		Page 1/1	

X-ON Electronics

Largest Supplier of Electrical and Electronic Components

Click to view similar products for [Ethernet Cables / Networking Cables](#) category:

Click to view products by [HARTING](#) manufacturer:

Other Similar products are found below :

[73-6670-7](#) [73-6680-15](#) [73-7797-25](#) [MCJB2-10P6Q7-120](#) [84909-0204](#) [1200700174](#) [1200860368](#) [E16A06002M030](#) [E200102-009-S1](#)
[AX105346-EW](#) [MT14-187L](#) [17-103530](#) [ERWPAB3002M005](#) [190-038045-01](#) [NK5EPC18RDY](#) [NK5EPC18VLY](#) [NK5EPC18YLY](#)
[NK5EPC1GRY](#) [NK5EPC4Y](#) [NK5EPC6YLY](#) [NK5EPC8BLY](#) [NK5EPC9YLY](#) [1969343-6](#) [C501100010](#) [C501106002](#) [C501106007](#)
[C501106015](#) [C501106025](#) [C601102010](#) [C601104010](#) [C601106007](#) [C601106015](#) [2142758-2](#) [2168427-2](#) [CAT1106007](#) [SR02P0-26E5-15.0](#)
[SR02S0-26E5-15.0](#) [21949-1](#) [2J1866A](#) [RJF SFTP 5E 0500](#) [AX100351](#) [MN14CEC/ST](#) [C501100015](#) [C501106004](#) [C501106010](#) [C5F1108007](#)
[C601104004](#) [C601106004](#) [CA21106004](#) [CA21106010](#)